



Description

Material:

Handle fibreglass reinforced plastic with die-cast zinc toothed ring.
Steel parts stainless steel 1.4305.

Version:

Stainless steel bright.

Note:

Δ Add the desired grip colour here.
Where $L \geq 60$ mm the thread length is always 60 mm.

On request:

Other threads, screw lengths and special versions.
Dimension "H1" available in other lengths at extra charge.

Drawing reference:

1) flat point DIN EN ISO 4753

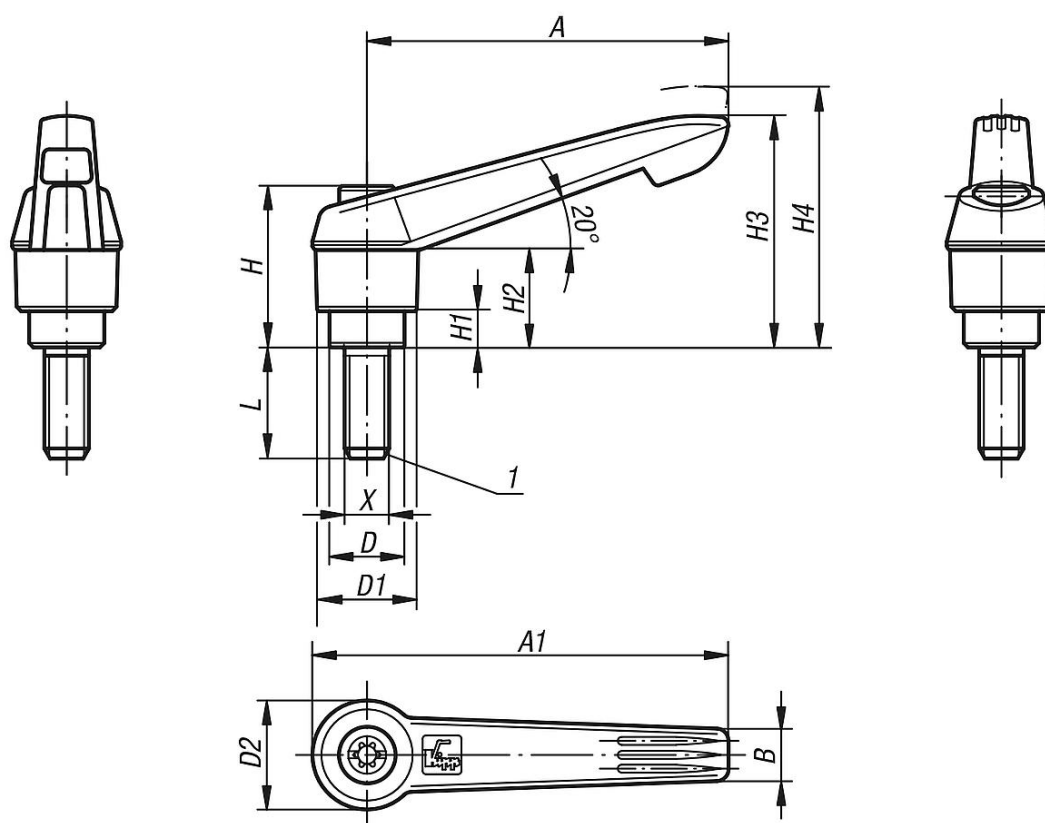
Item description/product images





lift to
disengage





Overview of items

Order No.	Main colour	Surface finish body	Size	X	D	D1	D2	H	H1	H2	H3	H4	A	A1	B	No. of teeth	L
06611-1051X10	black grey RAL 7021	-	1	M5	10	13	14,5	24,5	4	15	30	33,5	40	47	7,5	16	10
06611-1051X15	black grey RAL 7021	-	1	M5	10	13	14,5	24,5	4	15	30	33,5	40	47	7,5	16	15
06611-1051X20	black grey RAL 7021	-	1	M5	10	13	14,5	24,5	4	15	30	33,5	40	47	7,5	16	20
06611-1051X25	black grey RAL 7021	-	1	M5	10	13	14,5	24,5	4	15	30	33,5	40	47	7,5	16	25
06611-10516X10	colza yellow RAL 1021	-	1	M5	10	13	14,5	24,5	4	15	30	33,5	40	47	7,5	16	10
06611-10516X15	colza yellow RAL 1021	-	1	M5	10	13	14,5	24,5	4	15	30	33,5	40	47	7,5	16	15
06611-10516X20	colza yellow RAL 1021	-	1	M5	10	13	14,5	24,5	4	15	30	33,5	40	47	7,5	16	20
06611-10516X25	colza yellow RAL 1021	-	1	M5	10	13	14,5	24,5	4	15	30	33,5	40	47	7,5	16	25
06611-1052X10	orange RAL 2004	-	1	M5	10	13	14,5	24,5	4	15	30	33,5	40	47	7,5	16	10
06611-1052X15	orange RAL 2004	-	1	M5	10	13	14,5	24,5	4	15	30	33,5	40	47	7,5	16	15
06611-1052X20	orange RAL 2004	-	1	M5	10	13	14,5	24,5	4	15	30	33,5	40	47	7,5	16	20
06611-1052X25	orange RAL 2004	-	1	M5	10	13	14,5	24,5	4	15	30	33,5	40	47	7,5	16	25
06611-10584X10	traffic red RAL 3020	-	1	M5	10	13	14,5	24,5	4	15	30	33,5	40	47	7,5	16	10
06611-10584X15	traffic red RAL 3020	-	1	M5	10	13	14,5	24,5	4	15	30	33,5	40	47	7,5	16	15
06611-10584X20	traffic red RAL 3020	-	1	M5	10	13	14,5	24,5	4	15	30	33,5	40	47	7,5	16	20
06611-10584X25	traffic red RAL 3020	-	1	M5	10	13	14,5	24,5	4	15	30	33,5	40	47	7,5	16	25
06611-10586X10	signal green RAL 6032	-	1	M5	10	13	14,5	24,5	4	15	30	33,5	40	47	7,5	16	10
06611-10586X15	signal green RAL 6032	-	1	M5	10	13	14,5	24,5	4	15	30	33,5	40	47	7,5	16	15
06611-10586X20	signal green RAL 6032	-	1	M5	10	13	14,5	24,5	4	15	30	33,5	40	47	7,5	16	20
06611-10586X25	signal green RAL 6032	-	1	M5	10	13	14,5	24,5	4	15	30	33,5	40	47	7,5	16	25
06611-10587X10	traffic blue RAL 5017	-	1	M5	10	13	14,5	24,5	4	15	30	33,5	40	47	7,5	16	10
06611-10587X15	traffic blue RAL 5017	-	1	M5	10	13	14,5	24,5	4	15	30	33,5	40	47	7,5	16	15
06611-10587X20	traffic blue RAL 5017	-	1	M5	10	13	14,5	24,5	4	15	30	33,5	40	47	7,5	16	20
06611-10587X25	traffic blue RAL 5017	-	1	M5	10	13	14,5	24,5	4	15	30	33,5	40	47	7,5	16	25
06611-10588X10	light grey RAL 7035	-	1	M5	10	13	14,5	24,5	4	15	30	33,5	40	47	7,5	16	10
06611-10588X15	light grey RAL 7035	-	1	M5	10	13	14,5	24,5	4	15	30	33,5	40	47	7,5	16	15
06611-10588X20	light grey RAL 7035	-	1	M5	10	13	14,5	24,5	4	15	30	33,5	40	47	7,5	16	20
06611-10588X25	light grey RAL 7035	-	1	M5	10	13	14,5	24,5	4	15	30	33,5	40	47	7,5	16	25
06611-1061X10	black grey RAL 7021	-	1	M6	10	13	14,5	24,5	4	15	30	33,5	40	47	7,5	16	10
06611-1061X15	black grey RAL 7021	-	1	M6	10	13	14,5	24,5	4	15	30	33,5	40	47	7,5	16	15

Overview of items

Order No.	Main colour	Surface finish body	Size	X	D	D1	D2	H	H1	H2	H3	H4	A	A1	B	No. of teeth	L
06611-51686X60	signal green RAL 6032	-	5	M16	23	30	32,5	49	12	33	72	77	110	126	15,5	26	60
06611-51687X30	traffic blue RAL 5017	-	5	M16	23	30	32,5	49	12	33	72	77	110	126	15,5	26	30
06611-51687X40	traffic blue RAL 5017	-	5	M16	23	30	32,5	49	12	33	72	77	110	126	15,5	26	40
06611-51687X50	traffic blue RAL 5017	-	5	M16	23	30	32,5	49	12	33	72	77	110	126	15,5	26	50
06611-51687X60	traffic blue RAL 5017	-	5	M16	23	30	32,5	49	12	33	72	77	110	126	15,5	26	60
06611-51688X30	light grey RAL 7035	-	5	M16	23	30	32,5	49	12	33	72	77	110	126	15,5	26	30
06611-51688X40	light grey RAL 7035	-	5	M16	23	30	32,5	49	12	33	72	77	110	126	15,5	26	40
06611-51688X50	light grey RAL 7035	-	5	M16	23	30	32,5	49	12	33	72	77	110	126	15,5	26	50
06611-51688X60	light grey RAL 7035	-	5	M16	23	30	32,5	49	12	33	72	77	110	126	15,5	26	60