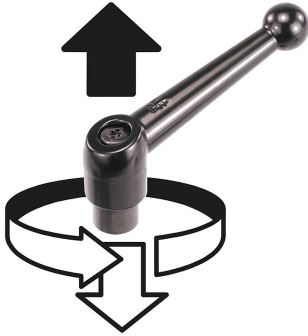




lift to
disengage



Description

Material:

Handle die-cast zinc DIN EN 12844.
Steel parts grade 5.8.

Version:

Handle powder-coated.
Steel black oxidised.

Note:

Standard colours are:
black satin finish, silver metallic.

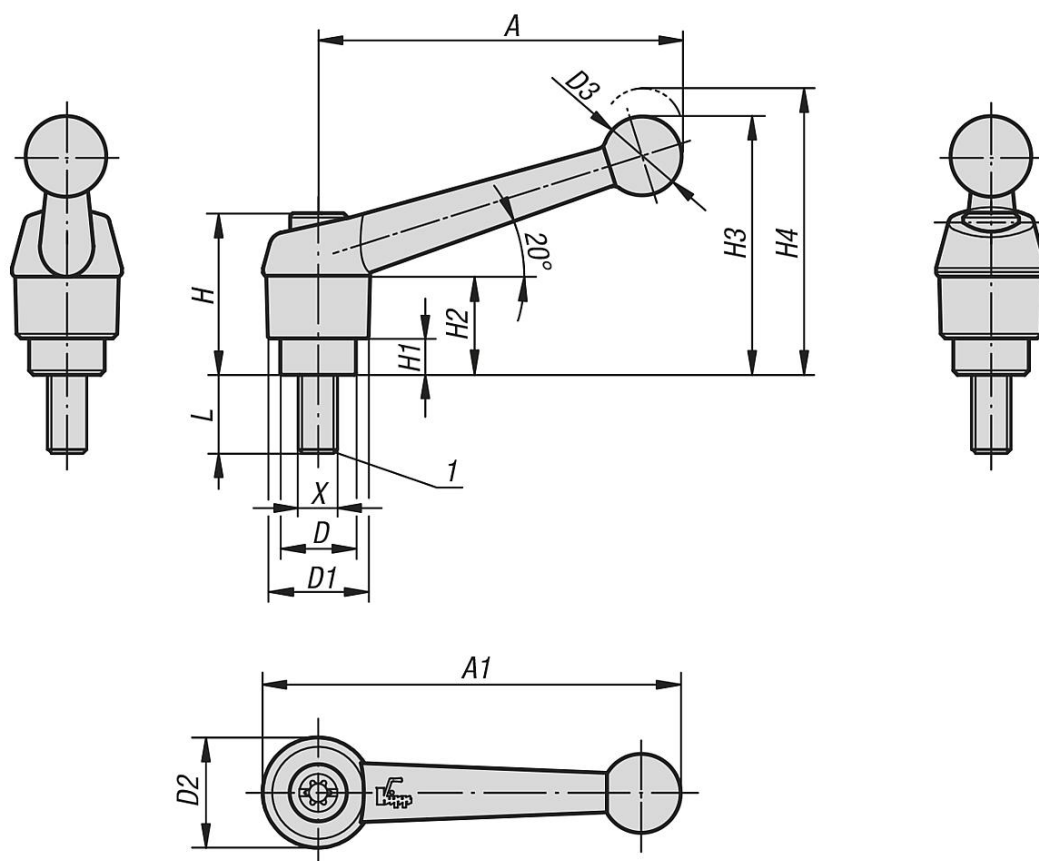
Where $L \geq 60$ mm the thread length is always 60 mm.

On request:

Other threads, screw lengths, colours and special versions.
Dimension "H1" available in other lengths at extra charge.

Drawing reference:

1) flat point DIN EN ISO 4753



Overview of items

Specifications

Order No.	Main colour	Size	X	D	D1	D2	D3	H	H1	H2	H3	H4	A	A1	No. of teeth	L
06430-1051X10	black	1	M5	10	13	14	10,5	24,5	4	15	32,5	35,5	39	46	16	10
06430-1051X15	black	1	M5	10	13	14	10,5	24,5	4	15	32,5	35,5	39	46	16	15
06430-1051X20	black	1	M5	10	13	14	10,5	24,5	4	15	32,5	35,5	39	46	16	20
06430-1051X25	black	1	M5	10	13	14	10,5	24,5	4	15	32,5	35,5	39	46	16	25
06430-1051X30	black	1	M5	10	13	14	10,5	24,5	4	15	32,5	35,5	39	46	16	30
06430-1051X35	black	1	M5	10	13	14	10,5	24,5	4	15	32,5	35,5	39	46	16	35
06430-1051X40	black	1	M5	10	13	14	10,5	24,5	4	15	32,5	35,5	39	46	16	40
06430-1051X45	black	1	M5	10	13	14	10,5	24,5	4	15	32,5	35,5	39	46	16	45
06430-1051X50	black	1	M5	10	13	14	10,5	24,5	4	15	32,5	35,5	39	46	16	50
06430-1061X10	black	1	M6	10	13	14	10,5	24,5	4	15	32,5	35,5	39	46	16	10
06430-1061X15	black	1	M6	10	13	14	10,5	24,5	4	15	32,5	35,5	39	46	16	15
06430-1061X20	black	1	M6	10	13	14	10,5	24,5	4	15	32,5	35,5	39	46	16	20
06430-1061X25	black	1	M6	10	13	14	10,5	24,5	4	15	32,5	35,5	39	46	16	25
06430-1061X30	black	1	M6	10	13	14	10,5	24,5	4	15	32,5	35,5	39	46	16	30
06430-1061X35	black	1	M6	10	13	14	10,5	24,5	4	15	32,5	35,5	39	46	16	35
06430-1061X40	black	1	M6	10	13	14	10,5	24,5	4	15	32,5	35,5	39	46	16	40
06430-1061X45	black	1	M6	10	13	14	10,5	24,5	4	15	32,5	35,5	39	46	16	45
06430-1061X50	black	1	M6	10	13	14	10,5	24,5	4	15	32,5	35,5	39	46	16	50
06430-2061X15	black	2	M6	13,5	18	18,5	15,5	28,5	6,5	16,5	45,5	49,5	64	73	20	15
06430-2061X20	black	2	M6	13,5	18	18,5	15,5	28,5	6,5	16,5	45,5	49,5	64	73	20	20
06430-2061X25	black	2	M6	13,5	18	18,5	15,5	28,5	6,5	16,5	45,5	49,5	64	73	20	25
06430-2061X30	black	2	M6	13,5	18	18,5	15,5	28,5	6,5	16,5	45,5	49,5	64	73	20	30
06430-2061X35	black	2	M6	13,5	18	18,5	15,5	28,5	6,5	16,5	45,5	49,5	64	73	20	35
06430-2061X40	black	2	M6	13,5	18	18,5	15,5	28,5	6,5	16,5	45,5	49,5	64	73	20	40
06430-2061X45	black	2	M6	13,5	18	18,5	15,5	28,5	6,5	16,5	45,5	49,5	64	73	20	45

06430 Clamping levers, die-cast zinc with external thread, threaded insert black oxidised steel



Overview of items

Order No.	Main colour	Size	X	D	D1	D2	D3	H	H1	H2	H3	H4	A	A1	No. of teeth	L
06430-2061X50	black	2	M6	13,5	18	18,5	15,5	28,5	6,5	16,5	45,5	49,5	64	73	20	50
06430-2061X55	black	2	M6	13,5	18	18,5	15,5	28,5	6,5	16,5	45,5	49,5	64	73	20	55
06430-2061X60	black	2	M6	13,5	18	18,5	15,5	28,5	6,5	16,5	45,5	49,5	64	73	20	60
06430-2081X15	black	2	M8	13,5	18	18,5	15,5	28,5	6,5	16,5	45,5	49,5	64	73	20	15
06430-2081X20	black	2	M8	13,5	18	18,5	15,5	28,5	6,5	16,5	45,5	49,5	64	73	20	20
06430-2081X25	black	2	M8	13,5	18	18,5	15,5	28,5	6,5	16,5	45,5	49,5	64	73	20	25
06430-2081X30	black	2	M8	13,5	18	18,5	15,5	28,5	6,5	16,5	45,5	49,5	64	73	20	30
06430-2081X35	black	2	M8	13,5	18	18,5	15,5	28,5	6,5	16,5	45,5	49,5	64	73	20	35
06430-2081X40	black	2	M8	13,5	18	18,5	15,5	28,5	6,5	16,5	45,5	49,5	64	73	20	40
06430-2081X45	black	2	M8	13,5	18	18,5	15,5	28,5	6,5	16,5	45,5	49,5	64	73	20	45
06430-2081X50	black	2	M8	13,5	18	18,5	15,5	28,5	6,5	16,5	45,5	49,5	64	73	20	50
06430-2081X55	black	2	M8	13,5	18	18,5	15,5	28,5	6,5	16,5	45,5	49,5	64	73	20	55
06430-2081X60	black	2	M8	13,5	18	18,5	15,5	28,5	6,5	16,5	45,5	49,5	64	73	20	60
06430-2101X15	black	2	M10	13,5	18	18,5	15,5	28,5	6,5	16,5	45,5	49,5	64	73	20	15
06430-2101X20	black	2	M10	13,5	18	18,5	15,5	28,5	6,5	16,5	45,5	49,5	64	73	20	20
06430-2101X25	black	2	M10	13,5	18	18,5	15,5	28,5	6,5	16,5	45,5	49,5	64	73	20	25
06430-2101X30	black	2	M10	13,5	18	18,5	15,5	28,5	6,5	16,5	45,5	49,5	64	73	20	30
06430-2101X35	black	2	M10	13,5	18	18,5	15,5	28,5	6,5	16,5	45,5	49,5	64	73	20	35
06430-2101X40	black	2	M10	13,5	18	18,5	15,5	28,5	6,5	16,5	45,5	49,5	64	73	20	40
06430-2101X45	black	2	M10	13,5	18	18,5	15,5	28,5	6,5	16,5	45,5	49,5	64	73	20	45
06430-2101X50	black	2	M10	13,5	18	18,5	15,5	28,5	6,5	16,5	45,5	49,5	64	73	20	50
06430-2101X55	black	2	M10	13,5	18	18,5	15,5	28,5	6,5	16,5	45,5	49,5	64	73	20	55
06430-2101X60	black	2	M10	13,5	18	18,5	15,5	28,5	6,5	16,5	45,5	49,5	64	73	20	60
06430-3081X15	black	3	M8	16	21	22	17	37	10	23	57,5	61,5	79	90	22	15
06430-3081X20	black	3	M8	16	21	22	17	37	10	23	57,5	61,5	79	90	22	20
06430-3081X25	black	3	M8	16	21	22	17	37	10	23	57,5	61,5	79	90	22	25
06430-3081X30	black	3	M8	16	21	22	17	37	10	23	57,5	61,5	79	90	22	30
06430-3081X35	black	3	M8	16	21	22	17	37	10	23	57,5	61,5	79	90	22	35
06430-3081X40	black	3	M8	16	21	22	17	37	10	23	57,5	61,5	79	90	22	40
06430-3081X45	black	3	M8	16	21	22	17	37	10	23	57,5	61,5	79	90	22	45
06430-3081X50	black	3	M8	16	21	22	17	37	10	23	57,5	61,5	79	90	22	50
06430-3081X55	black	3	M8	16	21	22	17	37	10	23	57,5	61,5	79	90	22	55
06430-3081X60	black	3	M8	16	21	22	17	37	10	23	57,5	61,5	79	90	22	60
06430-3101X15	black	3	M10	16	21	22	17	37	10	23	57,5	61,5	79	90	22	15
06430-3101X20	black	3	M10	16	21	22	17	37	10	23	57,5	61,5	79	90	22	20
06430-3101X25	black	3	M10	16	21	22	17	37	10	23	57,5	61,5	79	90	22	25
06430-3101X30	black	3	M10	16	21	22	17	37	10	23	57,5	61,5	79	90	22	30
06430-3101X35	black	3	M10	16	21	22	17	37	10	23	57,5	61,5	79	90	22	35
06430-3101X40	black	3	M10	16	21	22	17	37	10	23	57,5	61,5	79	90	22	40
06430-3101X45	black	3	M10	16	21	22	17	37	10	23	57,5	61,5	79	90	22	45
06430-3101X50	black	3	M10	16	21	22	17	37	10	23	57,5	61,5	79	90	22	50
06430-3101X55	black	3	M10	16	21	22	17	37	10	23	57,5	61,5	79	90	22	55
06430-3101X60	black	3	M10	16	21	22	17	37	10	23	57,5	61,5	79	90	22	60
06430-4101X20	black	4	M10	19	25	26	19	42,5	10	26	67	72	95	108	24	20
06430-4101X25	black	4	M10	19	25	26	19	42,5	10	26	67	72	95	108	24	25
06430-4101X30	black	4	M10	19	25	26	19	42,5	10	26	67	72	95	108	24	30
06430-4101X35	black	4	M10	19	25	26	19	42,5	10	26	67	72	95	108	24	35
06430-4101X40	black	4	M10	19	25	26	19	42,5	10	26	67	72	95	108	24	40
06430-4101X45	black	4	M10	19	25	26	19	42,5	10	26	67	72	95	108	24	45
06430-4101X50	black	4	M10	19	25	26	19	42,5	10	26	67	72	95	108	24	50
06430-4101X55	black	4	M10	19	25	26	19	42,5	10	26	67	72	95	108	24	55
06430-4101X60	black	4	M10	19	25	26	19	42,5	10	26	67	72	95	108	24	60
06430-4101X70	black	4	M10	19	25	26	19	42,5	10	26	67	72	95	108	24	70
06430-4101X80	black	4	M10	19	25	26	19	42,5	10	26	67	72	95	108	24	80
06430-4101X90	black	4	M10	19	25	26	19	42,5	10	26	67	72	95	108	24	90
06430-4121X20	black	4	M12	19	25	26	19	42,5	10	26	67	72	95	108	24	20
06430-4121X25	black	4	M12	19	25	26	19	42,5	10	26	67	72	95	108	24	25
06430-4121X30	black	4	M12	19	25	26	19	42,5	10	26	67	72	95	108	24	30
06430-4121X35	black	4	M12	19	25	26	19	42,5	10	26	67	72	95	108	24	35
06430-4121X40	black	4	M12	19	25	26	19	42,5	10	26	67	72	95	108	24	40
06430-4121X45	black	4	M12	19	25	26	19	42,5	10	26	67	72	95	108	24	45
06430-4121X50	black	4	M12	19	25	26	19	42,5	10	26	67	72	95	108	24	50
06430-4121X55	black	4	M12	19	25	26	19	42,5	10	26	67	72	95	108	24	55
06430-4121X60	black	4	M12	19	25	26	19	42,5	10	26	67	72	95	108	24	60
06430-4121X70	black	4	M12	19	25	26	19	42,5	10	26	67	72	95	108	24	70

06430 Clamping levers, die-cast zinc with external thread, threaded insert black oxidised steel



Overview of items

Order No.	Main colour	Size	X	D	D1	D2	D3	H	H1	H2	H3	H4	A	A1	No. of teeth	L
06430-4121X80	black	4	M12	19	25	26	19	42,5	10	26	67	72	95	108	24	80
06430-4121X90	black	4	M12	19	25	26	19	42,5	10	26	67	72	95	108	24	90
06430-5121X25	black	5	M12	23	30	31	22	49	12	32	79	84	110	126	26	25
06430-5121X30	black	5	M12	23	30	31	22	49	12	32	79	84	110	126	26	30
06430-5121X35	black	5	M12	23	30	31	22	49	12	32	79	84	110	126	26	35
06430-5121X40	black	5	M12	23	30	31	22	49	12	32	79	84	110	126	26	40
06430-5121X45	black	5	M12	23	30	31	22	49	12	32	79	84	110	126	26	45
06430-5121X50	black	5	M12	23	30	31	22	49	12	32	79	84	110	126	26	50
06430-5121X55	black	5	M12	23	30	31	22	49	12	32	79	84	110	126	26	55
06430-5121X60	black	5	M12	23	30	31	22	49	12	32	79	84	110	126	26	60
06430-5121X70	black	5	M12	23	30	31	22	49	12	32	79	84	110	126	26	70
06430-5121X80	black	5	M12	23	30	31	22	49	12	32	79	84	110	126	26	80
06430-5121X90	black	5	M12	23	30	31	22	49	12	32	79	84	110	126	26	90
06430-5161X25	black	5	M16	23	30	31	22	49	12	32	79	84	110	126	26	25
06430-5161X30	black	5	M16	23	30	31	22	49	12	32	79	84	110	126	26	30
06430-5161X35	black	5	M16	23	30	31	22	49	12	32	79	84	110	126	26	35
06430-5161X40	black	5	M16	23	30	31	22	49	12	32	79	84	110	126	26	40
06430-5161X45	black	5	M16	23	30	31	22	49	12	32	79	84	110	126	26	45
06430-5161X50	black	5	M16	23	30	31	22	49	12	32	79	84	110	126	26	50
06430-5161X55	black	5	M16	23	30	31	22	49	12	32	79	84	110	126	26	55
06430-5161X60	black	5	M16	23	30	31	22	49	12	32	79	84	110	126	26	60
06430-5161X70	black	5	M16	23	30	31	22	49	12	32	79	84	110	126	26	70
06430-5161X80	black	5	M16	23	30	31	22	49	12	32	79	84	110	126	26	80
06430-5161X90	black	5	M16	23	30	31	22	49	12	32	79	84	110	126	26	90
06430-1053X10	silver metallic	1	M5	10	13	14	10,5	24,5	4	15	32,5	35,5	39	46	16	10
06430-1053X15	silver metallic	1	M5	10	13	14	10,5	24,5	4	15	32,5	35,5	39	46	16	15
06430-1053X20	silver metallic	1	M5	10	13	14	10,5	24,5	4	15	32,5	35,5	39	46	16	20
06430-1053X25	silver metallic	1	M5	10	13	14	10,5	24,5	4	15	32,5	35,5	39	46	16	25
06430-1053X30	silver metallic	1	M5	10	13	14	10,5	24,5	4	15	32,5	35,5	39	46	16	30
06430-1053X35	silver metallic	1	M5	10	13	14	10,5	24,5	4	15	32,5	35,5	39	46	16	35
06430-1053X40	silver metallic	1	M5	10	13	14	10,5	24,5	4	15	32,5	35,5	39	46	16	40
06430-1053X45	silver metallic	1	M5	10	13	14	10,5	24,5	4	15	32,5	35,5	39	46	16	45
06430-1053X50	silver metallic	1	M5	10	13	14	10,5	24,5	4	15	32,5	35,5	39	46	16	50
06430-1063X10	silver metallic	1	M6	10	13	14	10,5	24,5	4	15	32,5	35,5	39	46	16	10
06430-1063X15	silver metallic	1	M6	10	13	14	10,5	24,5	4	15	32,5	35,5	39	46	16	15
06430-1063X20	silver metallic	1	M6	10	13	14	10,5	24,5	4	15	32,5	35,5	39	46	16	20
06430-1063X25	silver metallic	1	M6	10	13	14	10,5	24,5	4	15	32,5	35,5	39	46	16	25
06430-1063X30	silver metallic	1	M6	10	13	14	10,5	24,5	4	15	32,5	35,5	39	46	16	30
06430-1063X35	silver metallic	1	M6	10	13	14	10,5	24,5	4	15	32,5	35,5	39	46	16	35
06430-1063X40	silver metallic	1	M6	10	13	14	10,5	24,5	4	15	32,5	35,5	39	46	16	40
06430-1063X45	silver metallic	1	M6	10	13	14	10,5	24,5	4	15	32,5	35,5	39	46	16	45
06430-1063X50	silver metallic	1	M6	10	13	14	10,5	24,5	4	15	32,5	35,5	39	46	16	50
06430-2063X15	silver metallic	2	M6	13,5	18	18,5	15,5	28,5	6,5	16,5	45,5	49,5	64	73	20	15
06430-2063X20	silver metallic	2	M6	13,5	18	18,5	15,5	28,5	6,5	16,5	45,5	49,5	64	73	20	20
06430-2063X25	silver metallic	2	M6	13,5	18	18,5	15,5	28,5	6,5	16,5	45,5	49,5	64	73	20	25
06430-2063X30	silver metallic	2	M6	13,5	18	18,5	15,5	28,5	6,5	16,5	45,5	49,5	64	73	20	30
06430-2063X35	silver metallic	2	M6	13,5	18	18,5	15,5	28,5	6,5	16,5	45,5	49,5	64	73	20	35
06430-2063X40	silver metallic	2	M6	13,5	18	18,5	15,5	28,5	6,5	16,5	45,5	49,5	64	73	20	40
06430-2063X45	silver metallic	2	M6	13,5	18	18,5	15,5	28,5	6,5	16,5	45,5	49,5	64	73	20	45
06430-2063X50	silver metallic	2	M6	13,5	18	18,5	15,5	28,5	6,5	16,5	45,5	49,5	64	73	20	50
06430-2063X55	silver metallic	2	M6	13,5	18	18,5	15,5	28,5	6,5	16,5	45,5	49,5	64	73	20	55
06430-2063X60	silver metallic	2	M6	13,5	18	18,5	15,5	28,5	6,5	16,5	45,5	49,5	64	73	20	60
06430-2083X15	silver metallic	2	M8	13,5	18	18,5	15,5	28,5	6,5	16,5	45,5	49,5	64	73	20	15
06430-2083X20	silver metallic	2	M8	13,5	18	18,5	15,5	28,5	6,5	16,5	45,5	49,5	64	73	20	20
06430-2083X25	silver metallic	2	M8	13,5	18	18,5	15,5	28,5	6,5	16,5	45,5	49,5	64	73	20	25
06430-2083X30	silver metallic	2	M8	13,5	18	18,5	15,5	28,5	6,5	16,5	45,5	49,5	64	73	20	30
06430-2083X35	silver metallic	2	M8	13,5	18	18,5	15,5	28,5	6,5	16,5	45,5	49,5	64	73	20	35
06430-2083X40	silver metallic	2	M8	13,5	18	18,5	15,5	28,5	6,5	16,5	45,5	49,5	64	73	20	40
06430-2083X45	silver metallic	2	M8	13,5	18	18,5	15,5	28,5	6,5	16,5	45,5	49,5	64	73	20	45
06430-2083X50	silver metallic	2	M8	13,5	18	18,5	15,5	28,5	6,5	16,5	45,5	49,5	64	73	20	50
06430-2083X55	silver metallic	2	M8	13,5	18	18,5	15,5	28,5	6,5	16,5	45,5	49,5	64	73	20	55
06430-2083X60	silver metallic	2	M8	13,5	18	18,5	15,5	28,5	6,5	16,5	45,5	49,5	64	73	20	60
06430-2103X15	silver metallic	2	M10	13,5	18	18,5	15,5	28,5	6,5	16,5	45,5	49,5	64	73	20	15
06430-2103X20	silver metallic	2	M10	13,5	18	18,5	15,5	28,5	6,5	16,5	45,5	49,5	64	73	20	20
06430-2103X25	silver metallic	2	M10	13,5	18	18,5	15,5	28,5	6,5	16,5	45,5	49,5	64	73	20	25

06430 Clamping levers, die-cast zinc with external thread, threaded insert black oxidised steel



Overview of items

Order No.	Main colour	Size	X	D	D1	D2	D3	H	H1	H2	H3	H4	A	A1	No. of teeth	L
06430-2103X30	silver metallic	2	M10	13,5	18	18,5	15,5	28,5	6,5	16,5	45,5	49,5	64	73	20	30
06430-2103X35	silver metallic	2	M10	13,5	18	18,5	15,5	28,5	6,5	16,5	45,5	49,5	64	73	20	35
06430-2103X40	silver metallic	2	M10	13,5	18	18,5	15,5	28,5	6,5	16,5	45,5	49,5	64	73	20	40
06430-2103X45	silver metallic	2	M10	13,5	18	18,5	15,5	28,5	6,5	16,5	45,5	49,5	64	73	20	45
06430-2103X50	silver metallic	2	M10	13,5	18	18,5	15,5	28,5	6,5	16,5	45,5	49,5	64	73	20	50
06430-2103X55	silver metallic	2	M10	13,5	18	18,5	15,5	28,5	6,5	16,5	45,5	49,5	64	73	20	55
06430-2103X60	silver metallic	2	M10	13,5	18	18,5	15,5	28,5	6,5	16,5	45,5	49,5	64	73	20	60
06430-3083X15	silver metallic	3	M8	16	21	22	17	37	10	23	57,5	61,5	79	90	22	15
06430-3083X20	silver metallic	3	M8	16	21	22	17	37	10	23	57,5	61,5	79	90	22	20
06430-3083X25	silver metallic	3	M8	16	21	22	17	37	10	23	57,5	61,5	79	90	22	25
06430-3083X30	silver metallic	3	M8	16	21	22	17	37	10	23	57,5	61,5	79	90	22	30
06430-3083X35	silver metallic	3	M8	16	21	22	17	37	10	23	57,5	61,5	79	90	22	35
06430-3083X40	silver metallic	3	M8	16	21	22	17	37	10	23	57,5	61,5	79	90	22	40
06430-3083X45	silver metallic	3	M8	16	21	22	17	37	10	23	57,5	61,5	79	90	22	45
06430-3083X50	silver metallic	3	M8	16	21	22	17	37	10	23	57,5	61,5	79	90	22	50
06430-3083X55	silver metallic	3	M8	16	21	22	17	37	10	23	57,5	61,5	79	90	22	55
06430-3083X60	silver metallic	3	M8	16	21	22	17	37	10	23	57,5	61,5	79	90	22	60
06430-3103X15	silver metallic	3	M10	16	21	22	17	37	10	23	57,5	61,5	79	90	22	15
06430-3103X20	silver metallic	3	M10	16	21	22	17	37	10	23	57,5	61,5	79	90	22	20
06430-3103X25	silver metallic	3	M10	16	21	22	17	37	10	23	57,5	61,5	79	90	22	25
06430-3103X30	silver metallic	3	M10	16	21	22	17	37	10	23	57,5	61,5	79	90	22	30
06430-3103X35	silver metallic	3	M10	16	21	22	17	37	10	23	57,5	61,5	79	90	22	35
06430-3103X40	silver metallic	3	M10	16	21	22	17	37	10	23	57,5	61,5	79	90	22	40
06430-3103X45	silver metallic	3	M10	16	21	22	17	37	10	23	57,5	61,5	79	90	22	45
06430-3103X50	silver metallic	3	M10	16	21	22	17	37	10	23	57,5	61,5	79	90	22	50
06430-3103X55	silver metallic	3	M10	16	21	22	17	37	10	23	57,5	61,5	79	90	22	55
06430-3103X60	silver metallic	3	M10	16	21	22	17	37	10	23	57,5	61,5	79	90	22	60
06430-4103X20	silver metallic	4	M10	19	25	26	19	42,5	10	26	67	72	95	108	24	20
06430-4103X25	silver metallic	4	M10	19	25	26	19	42,5	10	26	67	72	95	108	24	25
06430-4103X30	silver metallic	4	M10	19	25	26	19	42,5	10	26	67	72	95	108	24	30
06430-4103X35	silver metallic	4	M10	19	25	26	19	42,5	10	26	67	72	95	108	24	35
06430-4103X40	silver metallic	4	M10	19	25	26	19	42,5	10	26	67	72	95	108	24	40
06430-4103X45	silver metallic	4	M10	19	25	26	19	42,5	10	26	67	72	95	108	24	45
06430-4103X50	silver metallic	4	M10	19	25	26	19	42,5	10	26	67	72	95	108	24	50
06430-4103X55	silver metallic	4	M10	19	25	26	19	42,5	10	26	67	72	95	108	24	55
06430-4103X60	silver metallic	4	M10	19	25	26	19	42,5	10	26	67	72	95	108	24	60
06430-4103X70	silver metallic	4	M10	19	25	26	19	42,5	10	26	67	72	95	108	24	70
06430-4103X80	silver metallic	4	M10	19	25	26	19	42,5	10	26	67	72	95	108	24	80
06430-4103X90	silver metallic	4	M10	19	25	26	19	42,5	10	26	67	72	95	108	24	90
06430-4123X20	silver metallic	4	M12	19	25	26	19	42,5	10	26	67	72	95	108	24	20
06430-4123X25	silver metallic	4	M12	19	25	26	19	42,5	10	26	67	72	95	108	24	25
06430-4123X30	silver metallic	4	M12	19	25	26	19	42,5	10	26	67	72	95	108	24	30
06430-4123X35	silver metallic	4	M12	19	25	26	19	42,5	10	26	67	72	95	108	24	35
06430-4123X40	silver metallic	4	M12	19	25	26	19	42,5	10	26	67	72	95	108	24	40
06430-4123X45	silver metallic	4	M12	19	25	26	19	42,5	10	26	67	72	95	108	24	45
06430-4123X50	silver metallic	4	M12	19	25	26	19	42,5	10	26	67	72	95	108	24	50
06430-4123X55	silver metallic	4	M12	19	25	26	19	42,5	10	26	67	72	95	108	24	55
06430-4123X60	silver metallic	4	M12	19	25	26	19	42,5	10	26	67	72	95	108	24	60
06430-4123X70	silver metallic	4	M12	19	25	26	19	42,5	10	26	67	72	95	108	24	70
06430-4123X80	silver metallic	4	M12	19	25	26	19	42,5	10	26	67	72	95	108	24	80
06430-4123X90	silver metallic	4	M12	19	25	26	19	42,5	10	26	67	72	95	108	24	90
06430-5123X25	silver metallic	5	M12	23	30	31	22	49	12	32	79	84	110	126	26	25
06430-5123X30	silver metallic	5	M12	23	30	31	22	49	12	32	79	84	110	126	26	30
06430-5123X35	silver metallic	5	M12	23	30	31	22	49	12	32	79	84	110	126	26	35
06430-5123X40	silver metallic	5	M12	23	30	31	22	49	12	32	79	84	110	126	26	40
06430-5123X45	silver metallic	5	M12	23	30	31	22	49	12	32	79	84	110	126	26	45
06430-5123X50	silver metallic	5	M12	23	30	31	22	49	12	32	79	84	110	126	26	50
06430-5123X55	silver metallic	5	M12	23	30	31	22	49	12	32	79	84	110	126	26	55
06430-5123X60	silver metallic	5	M12	23	30	31	22	49	12	32	79	84	110	126	26	60
06430-5123X70	silver metallic	5	M12	23	30	31	22	49	12	32	79	84	110	126	26	70
06430-5123X80	silver metallic	5	M12	23	30	31	22	49	12	32	79	84	110	126	26	80
06430-5123X90	silver metallic	5	M12	23	30	31	22	49	12	32	79	84	110	126	26	90
06430-5163X25	silver metallic	5	M16	23	30	31	22	49	12	32	79	84	110	126	26	25
06430-5163X30	silver metallic	5	M16	23	30	31	22	49	12	32	79	84	110	126	26	30
06430-5163X35	silver metallic	5	M16	23	30	31	22	49	12	32	79	84	110	126	26	35

Overview of items

Order No.	Main colour	Size	X	D	D1	D2	D3	H	H1	H2	H3	H4	A	A1	No. of teeth	L
06430-5163X40	silver metallic	5	M16	23	30	31	22	49	12	32	79	84	110	126	26	40
06430-5163X45	silver metallic	5	M16	23	30	31	22	49	12	32	79	84	110	126	26	45
06430-5163X50	silver metallic	5	M16	23	30	31	22	49	12	32	79	84	110	126	26	50
06430-5163X55	silver metallic	5	M16	23	30	31	22	49	12	32	79	84	110	126	26	55
06430-5163X60	silver metallic	5	M16	23	30	31	22	49	12	32	79	84	110	126	26	60
06430-5163X70	silver metallic	5	M16	23	30	31	22	49	12	32	79	84	110	126	26	70
06430-5163X80	silver metallic	5	M16	23	30	31	22	49	12	32	79	84	110	126	26	80
06430-5163X90	silver metallic	5	M16	23	30	31	22	49	12	32	79	84	110	126	26	90