

Item description/product images



Description

Material:

Steel C45.

Grey cast iron GG22 from 38 teeth.

Version:

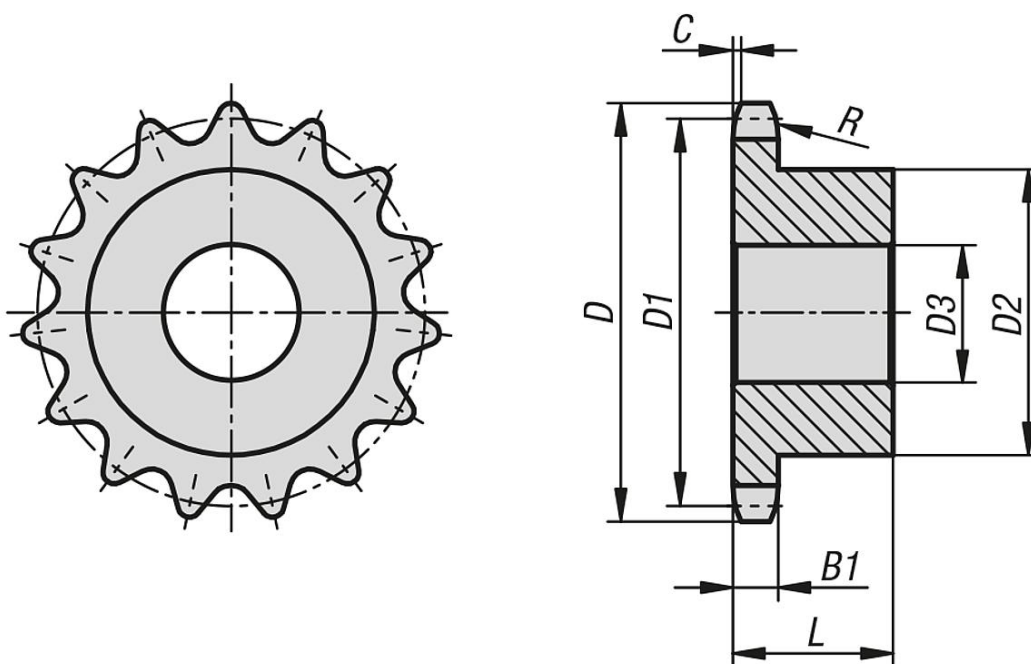
Bright, not hardened.

Note:

Sprockets with hub one side for DIN ISO 606 roller chains.

The sprockets have a centre bore or are pre-drilled (this can vary due to production methods). For this reason, the dimension D3 max. given in the table is the maximum diameter of the bore that the sprockets are supplied with. This pilot hole/centre bore can be customised with a reamed hole, reamed hole with keyway or a tapped hole by the customer. Alternatively, bushes can be fitted by the customer to reduce the diameter.

Drawings



Overview of items

Order No.	ISO No.	Pitch inch	Pitch mm	No. of teeth	D	D1	D2	D3 max.	B1	L	C	R
22252-10120516008	08 B-1	1/2X5/16	12,7 x 7,75	8	38	33,18	20	10	7,2	25	1,3	13
22252-10120516009	08 B-1	1/2X5/16	12,7 x 7,75	9	42	37,13	24	10	7,2	25	1,3	13
22252-10120516010	08 B-1	1/2X5/16	12,7 x 7,75	10	45,9	41,1	26	10	7,2	25	1,3	13
22252-10120516011	08 B-1	1/2X5/16	12,7 x 7,75	11	49,9	45,07	29	10	7,2	25	1,3	13
22252-10120516012	08 B-1	1/2X5/16	12,7 x 7,75	12	53,9	49,07	33	10	7,2	28	1,3	13
22252-10120516013	08 B-1	1/2X5/16	12,7 x 7,75	13	57,9	53,06	37	10	7,2	28	1,3	13
22252-10120516014	08 B-1	1/2X5/16	12,7 x 7,75	14	61,9	57,07	41	10	7,2	28	1,3	13
22252-10120516015	08 B-1	1/2X5/16	12,7 x 7,75	15	65,9	61,09	45	10	7,2	28	1,3	13
22252-10120516016	08 B-1	1/2X5/16	12,7 x 7,75	16	69,9	65,1	50	12	7,2	28	1,3	13
22252-10120516017	08 B-1	1/2X5/16	12,7 x 7,75	17	74	69,11	52	12	7,2	28	1,3	13
22252-10120516018	08 B-1	1/2X5/16	12,7 x 7,75	18	78	73,14	56	12	7,2	28	1,3	13

Overview of items

Order No.	ISO No.	Pitch inch	Pitch mm	No. of teeth	D	D1	D2	D3 max.	B1	L	C	R
22252-10120516019	08 B-1	1/2X5/16	12,7 x 7,75	19	82	77,16	60	12	7,2	28	1,3	13
22252-10120516020	08 B-1	1/2X5/16	12,7 x 7,75	20	86	81,19	64	12	7,2	28	1,3	13
22252-10120516021	08 B-1	1/2X5/16	12,7 x 7,75	21	90,1	85,22	68	14	7,2	28	1,3	13
22252-10120516022	08 B-1	1/2X5/16	12,7 x 7,75	22	94,1	89,24	70	14	7,2	28	1,3	13
22252-10120516023	08 B-1	1/2X5/16	12,7 x 7,75	23	98,1	93,27	70	14	7,2	28	1,3	13
22252-10120516024	08 B-1	1/2X5/16	12,7 x 7,75	24	102,1	97,29	70	14	7,2	28	1,3	13
22252-10120516025	08 B-1	1/2X5/16	12,7 x 7,75	25	106,2	101,33	70	14	7,2	28	1,3	13
22252-10120516026	08 B-1	1/2X5/16	12,7 x 7,75	26	110,2	105,36	70	16	7,2	30	1,3	13
22252-10120516027	08 B-1	1/2X5/16	12,7 x 7,75	27	114,2	109,4	70	16	7,2	30	1,3	13
22252-10120516028	08 B-1	1/2X5/16	12,7 x 7,75	28	118,3	113,42	70	16	7,2	30	1,3	13
22252-10120516029	08 B-1	1/2X5/16	12,7 x 7,75	29	122,3	117,46	80	16	7,2	30	1,3	13
22252-10120516030	08 B-1	1/2X5/16	12,7 x 7,75	30	126,3	121,5	80	16	7,2	30	1,3	13
22252-10120516031	08 B-1	1/2X5/16	12,7 x 7,75	31	130,4	125,54	90	16	7,2	30	1,3	13
22252-10120516032	08 B-1	1/2X5/16	12,7 x 7,75	32	134,4	129,56	90	16	7,2	30	1,3	13
22252-10120516033	08 B-1	1/2X5/16	12,7 x 7,75	33	138,4	133,6	90	16	7,2	30	1,3	13
22252-10120516034	08 B-1	1/2X5/16	12,7 x 7,75	34	142,5	137,64	90	16	7,2	30	1,3	13
22252-10120516035	08 B-1	1/2X5/16	12,7 x 7,75	35	146,5	141,68	90	16	7,2	30	1,3	13
22252-10120516036	08 B-1	1/2X5/16	12,7 x 7,75	36	150,6	145,72	90	16	7,2	35	1,3	13
22252-10120516037	08 B-1	1/2X5/16	12,7 x 7,75	37	154,6	149,76	90	16	7,2	35	1,3	13
22252-10120516038	08 B-1	1/2X5/16	12,7 x 7,75	38	158,6	153,8	70	24	7,2	40	1,3	13
22252-10120516045	08 B-1	1/2X5/16	12,7 x 7,75	45	188,6	182,07	70	24	7,2	40	1,3	13
22252-10120516057	08 B-1	1/2X5/16	12,7 x 7,75	57	237,1	230,54	70	24	7,2	40	1,3	13
22252-10120516076	08 B-1	1/2X5/16	12,7 x 7,75	76	313,9	307,33	80	24	7,2	40	1,3	13
22252-10120516095	08 B-1	1/2X5/16	12,7 x 7,75	95	390,7	384,11	80	24	7,2	45	1,3	13
22252-10120516114	08 B-1	1/2X5/16	12,7 x 7,75	114	467,4	460,9	80	24	7,2	45	1,3	13