

Item description/product images



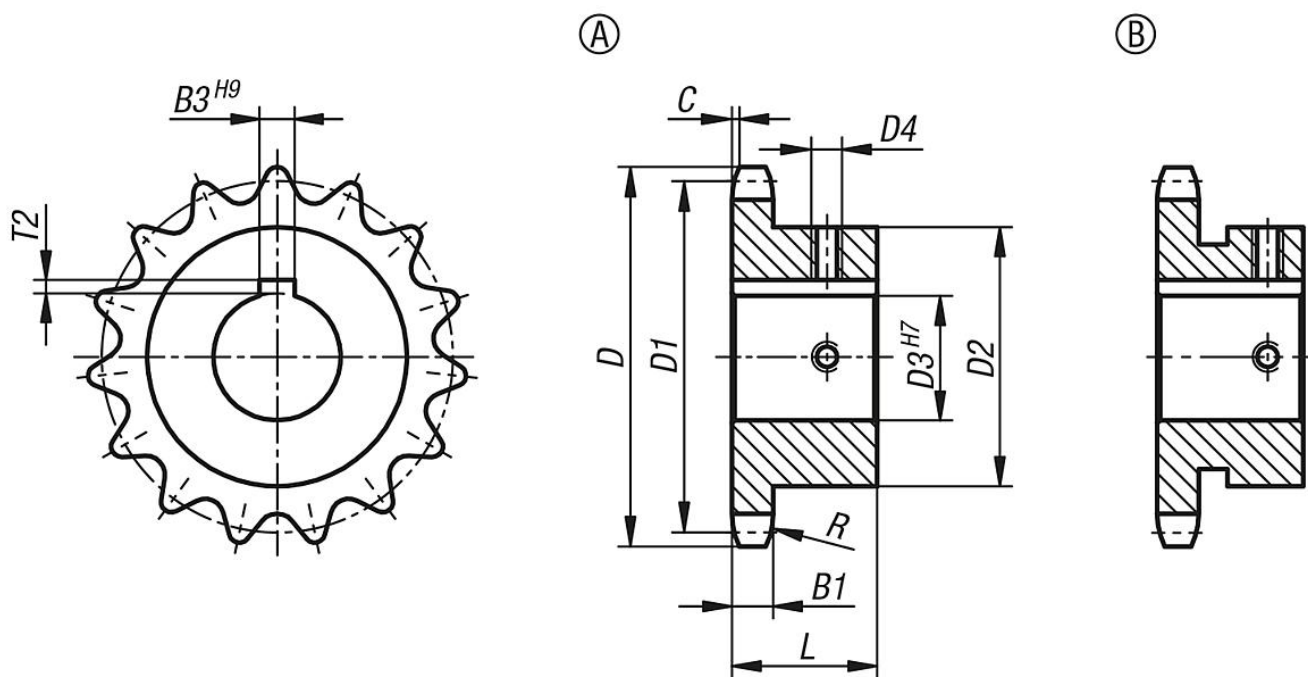
Description

Material:
Steel C45.

Version:
Bright.
Teeth inductively hardened ~HRC 50.

Note:
Ready to install sprockets with hub on one side for DIN ISO 606 roller chains. Teeth are milled and inductively hardened.
Keyway acc. to DIN 6885 / BS 4235. The keyway is aligned with the tooth tip.
With two grub screws. One tapped hole aligned with the keyway centre, the other offset by 90°.

Drawings



Overview of items

Order No.	Form	ISO No.	Pitch inch	Pitch mm	No. of teeth	D	D1	D2	D3	D4	B1	B3	L	C	R	T2
22250-1038073201010	B	06 B-1	3/8 x 7/32	9,525 x 5,72	10	34,5	30,82	24	10	M4	5,3	3	20	1	10	1,4
22250-1038073201012	B	06 B-1	3/8 x 7/32	9,525 x 5,72	10	34,5	30,82	26	12	M4	5,3	4	20	1	10	1,8
22250-1038073201014	B	06 B-1	3/8 x 7/32	9,525 x 5,72	10	34,5	30,82	29	14	M4	5,3	5	20	1	10	2,3
22250-1038073201110	B	06 B-1	3/8 x 7/32	9,525 x 5,72	11	37,5	33,8	24	10	M4	5,3	3	25	1	10	1,4
22250-1038073201112	B	06 B-1	3/8 x 7/32	9,525 x 5,72	11	37,5	33,8	26	12	M4	5,3	4	25	1	10	1,8
22250-1038073201114	B	06 B-1	3/8 x 7/32	9,525 x 5,72	11	37,5	33,8	29	14	M4	5,3	5	25	1	10	2,3
22250-1038073201115	B	06 B-1	3/8 x 7/32	9,525 x 5,72	11	37,5	33,8	30	15	M4	5,3	5	25	1	10	2,3
22250-1038073201116	B	06 B-1	3/8 x 7/32	9,525 x 5,72	11	37,5	33,8	31	16	M4	5,3	5	25	1	10	2,3
22250-1038073201210	A	06 B-1	3/8 x 7/32	9,525 x 5,72	12	40,5	36,8	25	10	M4	5,3	3	25	1	10	1,4
22250-1038073201212	B	06 B-1	3/8 x 7/32	9,525 x 5,72	12	40,5	36,8	26	12	M4	5,3	4	25	1	10	1,8
22250-1038073201214	B	06 B-1	3/8 x 7/32	9,525 x 5,72	12	40,5	36,8	29	14	M4	5,3	5	25	1	10	2,3

Overview of items

Order No.	Form	ISO No.	Pitch inch	Pitch mm	No. of teeth	D	D1	D2	D3	D4	B1	B3	L	C	R	T2
22250-1038073201215	B	06 B-1	3/8 x 7/32	9,525 x 5,72	12	40,5	36,8	30	15	M4	5,3	5	25	1	10	2,3
22250-1038073201216	B	06 B-1	3/8 x 7/32	9,525 x 5,72	12	40,5	36,8	31	16	M4	5,3	5	25	1	10	2,3
22250-1038073201312	A	06 B-1	3/8 x 7/32	9,525 x 5,72	13	43,5	39,8	28	12	M4	5,3	4	25	1	10	1,8
22250-1038073201314	A	06 B-1	3/8 x 7/32	9,525 x 5,72	13	43,5	39,8	28	14	M4	5,3	5	25	1	10	2,3
22250-1038073201310	A	06 B-1	3/8 x 7/32	9,525 x 5,72	13	43,5	39,8	28	10	M4	5,3	3	25	1	10	1,4
22250-1038073201315	A	06 B-1	3/8 x 7/32	9,525 x 5,72	13	43,5	39,8	28	15	M4	5,3	5	25	1	10	2,3
22250-1038073201316	B	06 B-1	3/8 x 7/32	9,525 x 5,72	13	43,5	39,8	31	16	M4	5,3	5	25	1	10	2,3
22250-1038073201318	B	06 B-1	3/8 x 7/32	9,525 x 5,72	13	43,5	39,8	34	18	M5	5,3	6	25	1	10	2,8
22250-1038073201418	A	06 B-1	3/8 x 7/32	9,525 x 5,72	14	46,5	42,8	31	18	M5	5,3	6	25	1	10	2,8
22250-1038073201412	A	06 B-1	3/8 x 7/32	9,525 x 5,72	14	46,5	42,8	31	12	M4	5,3	4	25	1	10	1,8
22250-1038073201416	A	06 B-1	3/8 x 7/32	9,525 x 5,72	14	46,5	42,8	31	16	M4	5,3	5	25	1	10	2,3
22250-1038073201410	A	06 B-1	3/8 x 7/32	9,525 x 5,72	14	46,5	42,8	31	10	M4	5,3	3	25	1	10	1,4
22250-1038073201415	A	06 B-1	3/8 x 7/32	9,525 x 5,72	14	46,5	42,8	31	15	M4	5,3	5	25	1	10	2,3
22250-1038073201414	A	06 B-1	3/8 x 7/32	9,525 x 5,72	14	46,5	42,8	31	14	M4	5,3	5	25	1	10	2,3
22250-1038073201419	B	06 B-1	3/8 x 7/32	9,525 x 5,72	14	46,5	42,8	35	19	M5	5,3	6	25	1	10	2,8
22250-1038073201515	A	06 B-1	3/8 x 7/32	9,525 x 5,72	15	49,5	45,81	34	15	M4	5,3	5	25	1	10	2,3
22250-1038073201516	A	06 B-1	3/8 x 7/32	9,525 x 5,72	15	49,5	45,81	34	16	M4	5,3	5	25	1	10	2,3
22250-1038073201518	A	06 B-1	3/8 x 7/32	9,525 x 5,72	15	49,5	45,81	34	18	M5	5,3	6	25	1	10	2,8
22250-1038073201519	A	06 B-1	3/8 x 7/32	9,525 x 5,72	15	49,5	45,81	34	19	M5	5,3	6	25	1	10	2,8
22250-1038073201512	A	06 B-1	3/8 x 7/32	9,525 x 5,72	15	49,5	45,81	34	12	M4	5,3	4	25	1	10	1,8
22250-1038073201520	A	06 B-1	3/8 x 7/32	9,525 x 5,72	15	49,5	45,81	34	20	M5	5,3	6	25	1	10	2,8
22250-1038073201514	A	06 B-1	3/8 x 7/32	9,525 x 5,72	15	49,5	45,81	34	14	M4	5,3	5	25	1	10	2,3
22250-1038073201525	B	06 B-1	3/8 x 7/32	9,525 x 5,72	15	49,5	45,81	42	25	M6	5,3	8	25	1	10	3,3
22250-1038073201522	B	06 B-1	3/8 x 7/32	9,525 x 5,72	15	49,5	45,81	42	22	M5	5,3	6	25	1	10	2,8
22250-1038073201524	B	06 B-1	3/8 x 7/32	9,525 x 5,72	15	49,5	45,81	42	24	M6	5,3	8	25	1	10	3,3
22250-1038073201616	A	06 B-1	3/8 x 7/32	9,525 x 5,72	16	52,5	48,82	37	16	M4	5,3	5	28	1	10	2,3
22250-1038073201612	A	06 B-1	3/8 x 7/32	9,525 x 5,72	16	52,5	48,82	37	12	M4	5,3	4	28	1	10	1,8
22250-1038073201618	A	06 B-1	3/8 x 7/32	9,525 x 5,72	16	52,5	48,82	37	18	M5	5,3	6	28	1	10	2,8
22250-1038073201614	A	06 B-1	3/8 x 7/32	9,525 x 5,72	16	52,5	48,82	37	14	M4	5,3	5	28	1	10	2,3
22250-1038073201619	A	06 B-1	3/8 x 7/32	9,525 x 5,72	16	52,5	48,82	37	19	M5	5,3	6	28	1	10	2,8
22250-1038073201620	A	06 B-1	3/8 x 7/32	9,525 x 5,72	16	52,5	48,82	37	20	M5	5,3	6	28	1	10	2,8
22250-1038073201622	A	06 B-1	3/8 x 7/32	9,525 x 5,72	16	52,5	48,82	37	22	M5	5,3	6	28	1	10	2,8
22250-1038073201615	A	06 B-1	3/8 x 7/32	9,525 x 5,72	16	52,5	48,82	37	15	M4	5,3	5	28	1	10	2,3
22250-1038073201624	B	06 B-1	3/8 x 7/32	9,525 x 5,72	16	52,5	48,82	42	24	M6	5,3	8	28	1	10	3,3
22250-1038073201625	B	06 B-1	3/8 x 7/32	9,525 x 5,72	16	52,5	48,82	42	25	M6	5,3	8	28	1	10	3,3
22250-1038073201716	A	06 B-1	3/8 x 7/32	9,525 x 5,72	17	55,5	51,83	40	16	M4	5,3	5	28	1	10	2,3
22250-1038073201718	A	06 B-1	3/8 x 7/32	9,525 x 5,72	17	55,5	51,83	40	18	M5	5,3	6	28	1	10	2,8
22250-1038073201719	A	06 B-1	3/8 x 7/32	9,525 x 5,72	17	55,5	51,83	40	19	M5	5,3	6	28	1	10	2,8
22250-1038073201720	A	06 B-1	3/8 x 7/32	9,525 x 5,72	17	55,5	51,83	40	20	M5	5,3	6	28	1	10	2,8
22250-1038073201722	A	06 B-1	3/8 x 7/32	9,525 x 5,72	17	55,5	51,83	40	22	M5	5,3	6	28	1	10	2,8
22250-1038073201712	A	06 B-1	3/8 x 7/32	9,525 x 5,72	17	55,5	51,83	40	12	M4	5,3	4	28	1	10	1,8
22250-1038073201715	A	06 B-1	3/8 x 7/32	9,525 x 5,72	17	55,5	51,83	40	15	M4	5,3	5	28	1	10	2,3
22250-1038073201714	A	06 B-1	3/8 x 7/32	9,525 x 5,72	17	55,5	51,83	40	14	M4	5,3	5	28	1	10	2,3
22250-1038073201724	B	06 B-1	3/8 x 7/32	9,525 x 5,72	17	55,5	51,83	46	24	M6	5,3	8	28	1	10	3,3
22250-1038073201725	B	06 B-1	3/8 x 7/32	9,525 x 5,72	17	55,5	51,83	46	25	M6	5,3	8	28	1	10	3,3
22250-1038073201814	A	06 B-1	3/8 x 7/32	9,525 x 5,72	18	58,6	54,85	40	14	M4	5,3	5	28	1	10	2,3
22250-1038073201812	A	06 B-1	3/8 x 7/32	9,525 x 5,72	18	58,6	54,85	40	12	M4	5,3	4	28	1	10	1,8
22250-1038073201824	A	06 B-1	3/8 x 7/32	9,525 x 5,72	18	58,6	54,85	43	24	M6	5,3	8	28	1	10	3,3
22250-1038073201816	A	06 B-1	3/8 x 7/32	9,525 x 5,72	18	58,6	54,85	43	16	M4	5,3	5	28	1	10	2,3
22250-1038073201825	A	06 B-1	3/8 x 7/32	9,525 x 5,72	18	58,6	54,85	43	25	M6	5,3	8	28	1	10	3,3
22250-1038073201818	A	06 B-1	3/8 x 7/32	9,525 x 5,72	18	58,6	54,85	43	18	M5	5,3	6	28	1	10	2,8
22250-1038073201819	A	06 B-1	3/8 x 7/32	9,525 x 5,72	18	58,6	54,85	43	19	M5	5,3	6	28	1	10	2,8
22250-1038073201820	A	06 B-1	3/8 x 7/32	9,525 x 5,72	18	58,6	54,85	43	20	M5	5,3	6	28	1	10	2,8
22250-1038073201822	A	06 B-1	3/8X7/32	9,525 x 5,72	18	58,6	54,85	43	22	M5	5,3	6	28	1	10	2,8
22250-1038073201815	A	06 B-1	3/8 x 7/32	9,525 x 5,72	18	58,6	54,85	43	15	M4	5,3	5	28	1	10	2,3
22250-1038073201912	A	06 B-1	3/8 x 7/32	9,525 x 5,72	19	61,6	57,87	40	12	M4	5,3	4	28	1	10	1,8
22250-1038073201914	A	06 B-1	3/8 x 7/32	9,525 x 5,72	19	61,6	57,87	40	14	M4	5,3	5	28	1	10	2,3
22250-1038073201916	A	06 B-1	3/8 x 7/32	9,525 x 5,72	19	61,6	57,87	45	16	M4	5,3	5	28	1	10	2,3
22250-1038073201915	A	06 B-1	3/8 x 7/32	9,525 x 5,72	19	61,6	57,87	45	15	M4	5,3	5	28	1	10	2,3
22250-1038073201918	A	06 B-1	3/8 x 7/32	9,525 x 5,72	19	61,6	57,87	45	18	M5	5,3	6	28	1	10	2,8
22250-1038073201925	A	06 B-1	3/8 x 7/32	9,525 x 5,72	19	61,6	57,87	45	25	M6	5,3	8	28	1	10	3,3
22250-1038073201919	A	06 B-1	3/8 x 7/32	9,525 x 5,72	19	61,6	57,87	45	19	M5	5,3	6	28	1	10	2,8
22250-1038073201920	A	06 B-1	3/8 x 7/32	9,525 x 5,72	19	61,6	57,87	45	20	M5	5,3	6	28	1	10	2,8
22250-1038073201922	A	06 B-1	3/8 x 7/32	9,525 x 5,72	19	61,6	57,87	45	22	M5	5,3	6	28	1	10	2,8
22250-1038073201924	A	06 B-1	3/8 x 7/32	9,525 x 5,72	19	61,6	57,87	45	24	M6	5,3	8	28	1	10	3,3

Overview of items

Order No.	Form	ISO No.	Pitch inch	Pitch mm	No. of teeth	D	D1	D2	D3	D4	B1	B3	L	C	R	T2
22250-1038073202014	A	06 B-1	3/8 x 7/32	9,525 x 5,72	20	64,6	60,89	40	14	M4	5,3	5	28	1	10	2,3
22250-1038073202012	A	06 B-1	3/8 x 7/32	9,525 x 5,72	20	64,6	60,89	40	12	M4	5,3	4	28	1	10	1,8
22250-1038073202016	A	06 B-1	3/8 x 7/32	9,525 x 5,72	20	64,6	60,89	46	16	M4	5,3	5	28	1	10	2,3
22250-1038073202018	A	06 B-1	3/8 x 7/32	9,525 x 5,72	20	64,6	60,89	46	18	M5	5,3	6	28	1	10	2,8
22250-1038073202015	A	06 B-1	3/8 x 7/32	9,525 x 5,72	20	64,6	60,89	46	15	M4	5,3	5	28	1	10	2,3
22250-1038073202019	A	06 B-1	3/8 x 7/32	9,525 x 5,72	20	64,6	60,89	46	19	M5	5,3	6	28	1	10	2,8
22250-1038073202025	A	06 B-1	3/8 x 7/32	9,525 x 5,72	20	64,6	60,89	46	25	M6	5,3	8	28	1	10	3,3
22250-1038073202020	A	06 B-1	3/8 x 7/32	9,525 x 5,72	20	64,6	60,89	46	20	M5	5,3	6	28	1	10	2,8
22250-1038073202022	A	06 B-1	3/8 x 7/32	9,525 x 5,72	20	64,6	60,89	46	22	M5	5,3	6	28	1	10	2,8
22250-1038073202024	A	06 B-1	3/8 x 7/32	9,525 x 5,72	20	64,6	60,89	46	24	M6	5,3	8	28	1	10	3,3
22250-1038073202122	A	06 B-1	3/8 x 7/32	9,525 x 5,72	21	67,6	63,91	48	24	M5	5,3	6	28	1	10	2,8
22250-1038073202124	A	06 B-1	3/8 x 7/32	9,525 x 5,72	21	67,6	63,91	48	24	M6	5,3	8	28	1	10	3,3
22250-1038073202125	A	06 B-1	3/8 x 7/32	9,525 x 5,72	21	67,6	63,91	48	25	M6	5,3	8	28	1	10	3,3
22250-1038073202115	A	06 B-1	3/8 x 7/32	9,525 x 5,72	21	67,6	63,91	48	15	M4	5,3	5	28	1	10	2,3
22250-1038073202118	A	06 B-1	3/8 x 7/32	9,525 x 5,72	21	67,6	63,91	48	18	M5	5,3	6	28	1	10	2,8
22250-1038073202116	A	06 B-1	3/8 x 7/32	9,525 x 5,72	21	67,6	63,91	48	16	M4	5,3	5	28	1	10	2,3
22250-1038073202119	A	06 B-1	3/8 x 7/32	9,525 x 5,72	21	67,6	63,91	48	19	M5	5,3	6	28	1	10	2,8
22250-1038073202120	A	06 B-1	3/8 x 7/32	9,525 x 5,72	21	67,6	63,91	48	20	M5	5,3	6	28	1	10	2,8
22250-1038073202216	A	06 B-1	3/8 x 7/32	9,525 x 5,72	22	70,6	66,93	50	16	M4	5,3	5	28	1	10	2,3
22250-1038073202218	A	06 B-1	3/8 x 7/32	9,525 x 5,72	22	70,6	66,93	50	18	M5	5,3	6	28	1	10	2,8
22250-1038073202215	A	06 B-1	3/8 x 7/32	9,525 x 5,72	22	70,6	66,93	50	15	M4	5,3	5	28	1	10	2,3
22250-1038073202219	A	06 B-1	3/8 x 7/32	9,525 x 5,72	22	70,6	66,93	50	19	M5	5,3	6	28	1	10	2,8
22250-1038073202225	A	06 B-1	3/8 x 7/32	9,525 x 5,72	22	70,6	66,93	50	25	M6	5,3	8	28	1	10	3,3
22250-1038073202220	A	06 B-1	3/8 x 7/32	9,525 x 5,72	22	70,6	66,93	50	20	M5	5,3	6	28	1	10	2,8
22250-1038073202222	A	06 B-1	3/8 x 7/32	9,525 x 5,72	22	70,6	66,93	50	22	M5	5,3	6	28	1	10	2,8
22250-1038073202224	A	06 B-1	3/8 x 7/32	9,525 x 5,72	22	70,6	66,93	50	24	M6	5,3	8	28	1	10	3,3
22250-1038073202315	A	06 B-1	3/8 x 7/32	9,525 x 5,72	23	73,7	69,95	50	15	M4	5,3	5	28	1	10	2,3
22250-1038073202316	A	06 B-1	3/8 x 7/32	9,525 x 5,72	23	73,7	69,95	50	16	M4	5,3	5	28	1	10	2,3
22250-1038073202319	A	06 B-1	3/8 x 7/32	9,525 x 5,72	23	73,7	69,95	52	19	M5	5,3	6	28	1	10	2,8
22250-1038073202320	A	06 B-1	3/8 x 7/32	9,525 x 5,72	23	73,7	69,95	52	20	M5	5,3	6	28	1	10	2,8
22250-1038073202318	A	06 B-1	3/8 x 7/32	9,525 x 5,72	23	73,7	69,95	52	18	M5	5,3	6	28	1	10	2,8
22250-1038073202322	A	06 B-1	3/8 x 7/32	9,525 x 5,72	23	73,7	69,95	52	22	M5	5,3	6	28	1	10	2,8
22250-1038073202325	A	06 B-1	3/8 x 7/32	9,525 x 5,72	23	73,7	69,95	52	25	M6	5,3	8	28	1	10	3,3
22250-1038073202324	A	06 B-1	3/8 x 7/32	9,525 x 5,72	23	73,7	69,95	52	24	M6	5,3	8	28	1	10	3,3
22250-1038073202418	A	06 B-1	3/8 x 7/32	9,525 x 5,72	24	76,7	72,97	50	18	M5	5,3	6	28	1	10	2,8
22250-1038073202416	A	06 B-1	3/8 x 7/32	9,525 x 5,72	24	76,7	72,97	50	16	M4	5,3	5	28	1	10	2,3
22250-1038073202425	A	06 B-1	3/8 x 7/32	9,525 x 5,72	24	76,7	72,97	54	25	M6	5,3	8	28	1	10	3,3
22250-1038073202422	A	06 B-1	3/8 x 7/32	9,525 x 5,72	24	76,7	72,97	54	22	M5	5,3	6	28	1	10	2,8
22250-1038073202430	A	06 B-1	3/8 x 7/32	9,525 x 5,72	24	76,7	72,97	54	30	M6	5,3	8	28	1	10	3,3
22250-1038073202420	A	06 B-1	3/8 x 7/32	9,525 x 5,72	24	76,7	72,97	54	20	M5	5,3	6	28	1	10	2,8
22250-1038073202419	A	06 B-1	3/8 x 7/32	9,525 x 5,72	24	76,7	72,97	54	19	M5	5,3	6	28	1	10	2,8
22250-1038073202428	A	06 B-1	3/8 x 7/32	9,525 x 5,72	24	76,7	72,97	54	28	M6	5,3	8	28	1	10	3,3
22250-1038073202424	A	06 B-1	3/8 x 7/32	9,525 x 5,72	24	76,7	72,97	54	24	M6	5,3	8	28	1	10	3,3
22250-1038073202516	A	06 B-1	3/8 x 7/32	9,525 x 5,72	25	79,7	76	50	16	M4	5,3	5	28	1	10	2,3
22250-1038073202518	A	06 B-1	3/8 x 7/32	9,525 x 5,72	25	79,7	76	50	18	M5	5,3	6	28	1	10	2,8
22250-1038073202519	A	06 B-1	3/8 x 7/32	9,525 x 5,72	25	79,7	76	50	19	M5	5,3	6	28	1	10	2,8
22250-1038073202528	A	06 B-1	3/8 x 7/32	9,525 x 5,72	25	79,7	76	57	28	M6	5,3	8	28	1	10	3,3
22250-1038073202525	A	06 B-1	3/8 x 7/32	9,525 x 5,72	25	79,7	76	57	25	M6	5,3	8	28	1	10	3,3
22250-1038073202524	A	06 B-1	3/8 x 7/32	9,525 x 5,72	25	79,7	76	57	24	M6	5,3	8	28	1	10	3,3
22250-1038073202530	A	06 B-1	3/8 x 7/32	9,525 x 5,72	25	79,7	76	57	30	M6	5,3	8	28	1	10	3,3
22250-1038073202522	A	06 B-1	3/8 x 7/32	9,525 x 5,72	25	79,7	76	57	22	M5	5,3	6	28	1	10	2,8
22250-1038073202520	A	06 B-1	3/8 x 7/32	9,525 x 5,72	25	79,7	76	57	20	M5	5,3	6	28	1	10	2,8
22250-1038073203022	A	06 B-1	3/8 x 7/32	9,525 x 5,72	30	94,8	91,12	60	22	M5	5,3	6	30	1	10	2,8
22250-1038073203020	A	06 B-1	3/8 x 7/32	9,525 x 5,72	30	94,8	91,12	60	20	M5	5,3	6	30	1	10	2,8
22250-1038073203024	A	06 B-1	3/8 x 7/32	9,525 x 5,72	30	94,8	91,12	60	24	M6	5,3	8	30	1	10	3,3
22250-1038073203030	A	06 B-1	3/8 x 7/32	9,525 x 5,72	30	94,8	91,12	60	30	M6	5,3	8	30	1	10	3,3
22250-1038073203025	A	06 B-1	3/8 x 7/32	9,525 x 5,72	30	94,8	91,12	60	25	M6	5,3	8	30	1	10	3,3
22250-1038073203028	A	06 B-1	3/8 x 7/32	9,525 x 5,72	30	94,8	91,12	60	28	M6	5,3	8	30	1	10	3,3

