

Item description/product images



Description

Material:

Low-carbon steel.

Version:

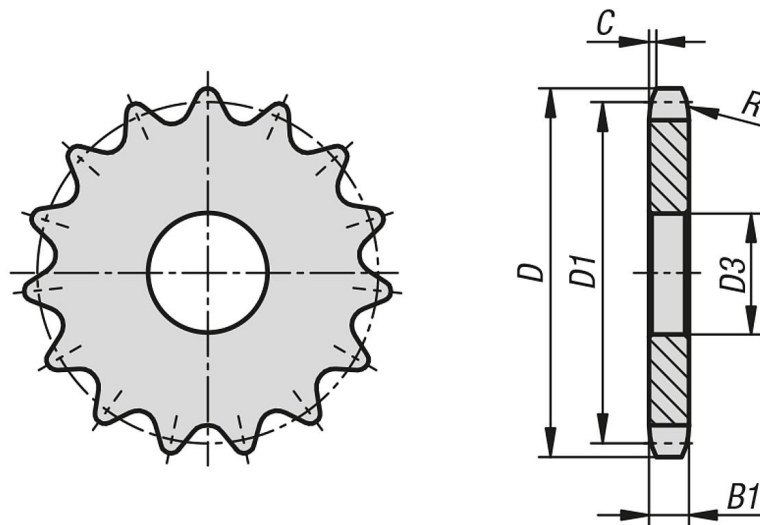
Bright, not hardened (cannot be hardened).

Note:

Sprockets for DIN ISO 606 roller chains.

The disc sprockets have a centre bore or are pre-drilled (this can vary due to production methods). For this reason, the dimension D3 max. given in the table is the maximum diameter of the bore that the disc sprockets are supplied with. This pilot hole/centre bore can be customised with a reamed hole, reamed hole with keyway or a tapped hole by the customer. Alternatively, bushes can be fitted by the customer to reduce the diameter.

Drawings



Overview of items

Order No.	ISO No.	Pitch inch	Pitch mm	No. of teeth	D	D1	D3 max.	B1	C	R
22264-10380732008	06 B-1	3/8X7/32	9,525 x 5,72	8	28,6	24,89	6	5,3	1	10
22264-10380732009	06 B-1	3/8X7/32	9,525 x 5,72	9	31,5	27,85	8	5,3	1	10
22264-10380732010	06 B-1	3/8X7/32	9,525 x 5,72	10	34,5	30,82	8	5,3	1	10
22264-10380732011	06 B-1	3/8X7/32	9,525 x 5,72	11	37,5	33,8	8	5,3	1	10
22264-10380732012	06 B-1	3/8X7/32	9,525 x 5,72	12	40,5	36,8	8	5,3	1	10
22264-10380732013	06 B-1	3/8X7/32	9,525 x 5,72	13	43,5	39,8	8	5,3	1	10
22264-10380732014	06 B-1	3/8X7/32	9,525 x 5,72	14	46,5	42,8	8	5,3	1	10
22264-10380732015	06 B-1	3/8X7/32	9,525 x 5,72	15	49,5	45,81	8	5,3	1	10
22264-10380732016	06 B-1	3/8X7/32	9,525 x 5,72	16	52,5	48,82	10	5,3	1	10
22264-10380732017	06 B-1	3/8X7/32	9,525 x 5,72	17	55,5	51,83	10	5,3	1	10
22264-10380732018	06 B-1	3/8X7/32	9,525 x 5,72	18	58,6	54,85	10	5,3	1	10

Overview of items

Order No.	ISO No.	Pitch inch	Pitch mm	No. of teeth	D	D1	D3 max.	B1	C	R
22264-10380732019	06 B-1	3/8X7/32	9,525 x 5,72	19	61,6	57,87	10	5,3	1	10
22264-10380732020	06 B-1	3/8X7/32	9,525 x 5,72	20	64,6	60,89	10	5,3	1	10
22264-10380732021	06 B-1	3/8X7/32	9,525 x 5,72	21	67,6	63,91	10	5,3	1	10
22264-10380732022	06 B-1	3/8X7/32	9,525 x 5,72	22	70,6	66,93	10	5,3	1	10
22264-10380732023	06 B-1	3/8X7/32	9,525 x 5,72	23	73,7	69,95	10	5,3	1	10
22264-10380732024	06 B-1	3/8X7/32	9,525 x 5,72	24	76,7	72,97	10	5,3	1	10
22264-10380732025	06 B-1	3/8X7/32	9,525 x 5,72	25	79,7	76	10	5,3	1	10
22264-10380732026	06 B-1	3/8X7/32	9,525 x 5,72	26	82,7	79,02	10	5,3	1	10
22264-10380732027	06 B-1	3/8X7/32	9,525 x 5,72	27	85,7	82,04	10	5,3	1	10
22264-10380732028	06 B-1	3/8X7/32	9,525 x 5,72	28	88,8	85,07	10	5,3	1	10
22264-10380732029	06 B-1	3/8X7/32	9,525 x 5,72	29	91,8	88,09	10	5,3	1	10
22264-10380732030	06 B-1	3/8X7/32	9,525 x 5,72	30	94,8	91,12	10	5,3	1	10
22264-10380732031	06 B-1	3/8X7/32	9,525 x 5,72	31	97,9	94,15	12	5,3	1	10
22264-10380732032	06 B-1	3/8X7/32	9,525 x 5,72	32	100,9	97,17	12	5,3	1	10
22264-10380732033	06 B-1	3/8X7/32	9,525 x 5,72	33	103,9	100,2	12	5,3	1	10
22264-10380732034	06 B-1	3/8X7/32	9,525 x 5,72	34	106,9	103,23	12	5,3	1	10
22264-10380732035	06 B-1	3/8X7/32	9,525 x 5,72	35	110	106,26	12	5,3	1	10
22264-10380732036	06 B-1	3/8X7/32	9,525 x 5,72	36	113	109,29	12	5,3	1	10
22264-10380732037	06 B-1	3/8X7/32	9,525 x 5,72	37	116	112,32	12	5,3	1	10
22264-10380732038	06 B-1	3/8X7/32	9,525 x 5,72	38	119	115,34	12	5,3	1	10
22264-10380732039	06 B-1	3/8X7/32	9,525 x 5,72	39	122,1	118,37	12	5,3	1	10
22264-10380732040	06 B-1	3/8X7/32	9,525 x 5,72	40	125,1	121,4	12	5,3	1	10
22264-10380732041	06 B-1	3/8X7/32	9,525 x 5,72	41	129	124,43	16	5,3	1	10
22264-10380732042	06 B-1	3/8X7/32	9,525 x 5,72	42	132,1	127,46	16	5,3	1	10
22264-10380732043	06 B-1	3/8X7/32	9,525 x 5,72	43	135,1	130,49	16	5,3	1	10
22264-10380732044	06 B-1	3/8X7/32	9,525 x 5,72	44	135,1	133,52	16	5,3	1	10
22264-10380732045	06 B-1	3/8X7/32	9,525 x 5,72	45	141,1	136,54	16	5,3	1	10
22264-10380732046	06 B-1	3/8X7/32	9,525 x 5,72	46	144,2	139,58	16	5,3	1	10
22264-10380732047	06 B-1	3/8X7/32	9,525 x 5,72	47	147,2	142,61	16	5,3	1	10
22264-10380732048	06 B-1	3/8X7/32	9,525 x 5,72	48	150,2	145,64	16	5,3	1	10
22264-10380732049	06 B-1	3/8X7/32	9,525 x 5,72	49	153,3	148,66	16	5,3	1	10
22264-10380732050	06 B-1	3/8X7/32	9,525 x 5,72	50	156,3	151,69	20	5,3	1	10
22264-10380732051	06 B-1	3/8X7/32	9,525 x 5,72	51	159,3	154,72	20	5,3	1	10
22264-10380732052	06 B-1	3/8X7/32	9,525 x 5,72	52	162,4	157,75	20	5,3	1	10
22264-10380732053	06 B-1	3/8X7/32	9,525 x 5,72	53	165,4	160,78	20	5,3	1	10
22264-10380732054	06 B-1	3/8X7/32	9,525 x 5,72	54	168,4	163,82	20	5,3	1	10
22264-10380732055	06 B-1	3/8X7/32	9,525 x 5,72	55	171,4	166,85	20	5,3	1	10
22264-10380732056	06 B-1	3/8X7/32	9,525 x 5,72	56	174,5	169,88	20	5,3	1	10
22264-10380732057	06 B-1	3/8X7/32	9,525 x 5,72	57	177,5	172,91	20	5,3	1	10
22264-10380732058	06 B-1	3/8X7/32	9,525 x 5,72	58	180,5	175,93	20	5,3	1	10
22264-10380732060	06 B-1	3/8X7/32	9,525 x 5,72	60	186,6	181,99	20	5,3	1	10
22264-10380732062	06 B-1	3/8X7/32	9,525 x 5,72	62	192,7	188,06	20	5,3	1	10
22264-10380732064	06 B-1	3/8X7/32	9,525 x 5,72	64	198,7	194,12	20	5,3	1	10
22264-10380732065	06 B-1	3/8X7/32	9,525 x 5,72	65	201,8	197,15	20	5,3	1	10
22264-10380732066	06 B-1	3/8X7/32	9,525 x 5,72	66	204,8	200,18	20	5,3	1	10
22264-10380732068	06 B-1	3/8X7/32	9,525 x 5,72	68	210,8	206,24	20	5,3	1	10
22264-10380732070	06 B-1	3/8X7/32	9,525 x 5,72	70	216,9	212,3	20	5,3	1	10
22264-10380732072	06 B-1	3/8X7/32	9,525 x 5,72	72	223	218,37	20	5,3	1	10
22264-10380732075	06 B-1	3/8X7/32	9,525 x 5,72	75	232,1	227,46	20	5,3	1	10
22264-10380732076	06 B-1	3/8X7/32	9,525 x 5,72	76	235,1	230,49	20	5,3	1	10
22264-10380732080	06 B-1	3/8X7/32	9,525 x 5,72	80	247,2	242,61	20	5,3	1	10
22264-10380732085	06 B-1	3/8X7/32	9,525 x 5,72	85	262,4	257,77	25	5,3	1	10
22264-10380732090	06 B-1	3/8X7/32	9,525 x 5,72	90	277,5	272,93	25	5,3	1	10
22264-10380732095	06 B-1	3/8X7/32	9,525 x 5,72	95	292,7	288,08	25	5,3	1	10
22264-10380732100	06 B-1	3/8X7/32	9,525 x 5,72	100	307,8	303,25	25	5,3	1	10
22264-10380732110	06 B-1	3/8X7/32	9,525 x 5,72	110	338,2	333,55	25	5,3	1	10
22264-10380732114	06 B-1	3/8X7/32	9,525 x 5,72	114	350,3	345,68	25	5,3	1	10
22264-10380732120	06 B-1	3/8X7/32	9,525 x 5,72	120	368,5	363,86	25	5,3	1	10
22264-10380732125	06 B-1	3/8X7/32	9,525 x 5,72	125	383,6	379,02	25	5,3	1	10

