

Item description/product images



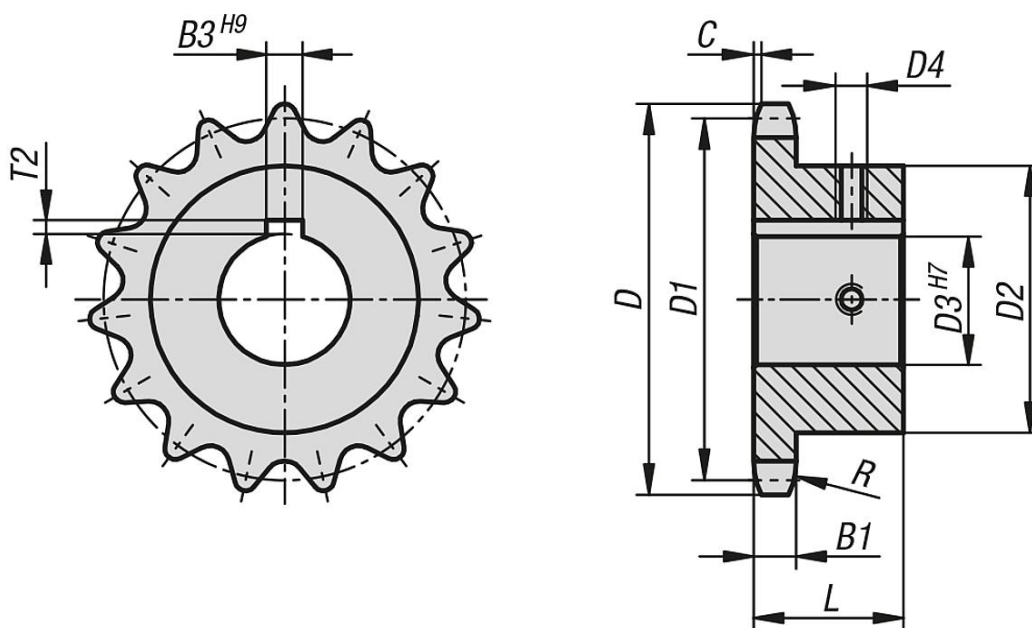
Description

Material:
Steel C45.

Version:
Bright.
Teeth inductively hardened ~HRC 50.

Note:
Ready to install sprockets with hub on one side for DIN ISO 606 roller chains. Teeth are milled and inductively hardened.
Keyway acc. to DIN 6885 / BS 4235. The keyway is aligned with the tooth tip.
With two grub screws. One tapped hole aligned with the keyway centre, the other offset by 90°.

Drawings



Overview of items

Order No.	ISO No.	Pitch inch	Pitch mm	No. of teeth	D	D1	D2	D3	D4	B1	B3	L	C	R	T2
22250-1100170201128	16 B-1	1 x 17,02mm	25,4 x 17,02	11	101,7	90,14	61	28	M6	16,2	8	40	2,5	26	3,3
22250-1100170201130	16 B-1	1 x 17,02mm	25,4 x 17,02	11	101,7	90,14	61	30	M6	16,2	8	40	2,5	26	3,3
22250-1100170201125	16 B-1	1 x 17,02mm	25,4 x 17,02	11	101,7	90,14	61	25	M6	16,2	8	40	2,5	26	3,3
22250-1100170201132	16 B-1	1 x 17,02mm	25,4 x 17,02	11	101,7	90,14	61	32	M8	16,2	10	40	2,5	26	3,3
22250-1100170201135	16 B-1	1 x 17,02mm	25,4 x 17,02	11	101,7	90,14	61	35	M8	16,2	10	40	2,5	26	3,3
22250-1100170201138	16 B-1	1 x 17,02mm	25,4 x 17,02	11	101,7	90,14	65	38	M8	16,2	10	40	2,5	26	3,3
22250-1100170201140	16 B-1	1 x 17,02mm	25,4 x 17,02	11	101,7	90,14	67	40	M10	16,2	12	40	2,5	26	3,3
22250-1100170201142	16 B-1	1 x 17,02mm	25,4 x 17,02	11	101,7	90,14	67	42	M10	16,2	12	40	2,5	26	3,3
22250-1100170201228	16 B-1	1 x 17,02mm	25,4 x 17,02	12	109,7	98,14	69	28	M6	16,2	8	40	2,5	26	3,3
22250-1100170201230	16 B-1	1 x 17,02mm	25,4 x 17,02	12	109,7	98,14	69	30	M6	16,2	8	40	2,5	26	3,3
22250-1100170201232	16 B-1	1 x 17,02mm	25,4 x 17,02	12	109,7	98,14	69	32	M8	16,2	10	40	2,5	26	3,3
22250-1100170201235	16 B-1	1 x 17,02mm	25,4 x 17,02	12	109,7	98,14	69	35	M8	16,2	10	40	2,5	26	3,3

Overview of items

Order No.	ISO No.	Pitch inch	Pitch mm	No. of teeth	D	D1	D2	D3	D4	B1	B3	L	C	R	T2
22250-1100170201238	16 B-1	1 x 17,02mm	25,4 x 17,02	12	109,7	98,14	69	38	M8	16,2	10	40	2,5	26	3,3
22250-1100170201240	16 B-1	1 x 17,02mm	25,4 x 17,02	12	109,7	98,14	69	40	M10	16,2	12	40	2,5	26	3,3
22250-1100170201225	16 B-1	1 x 17,02mm	25,4 x 17,02	12	109,7	98,14	69	25	M6	16,2	8	40	2,5	26	3,3
22250-1100170201242	16 B-1	1 x 17,02mm	25,4 x 17,02	12	109,7	98,14	69	42	M10	16,2	12	40	2,5	26	3,3
22250-1100170201325	16 B-1	1 x 17,02mm	25,4 x 17,02	13	117,7	106,12	70	25	M6	16,2	8	40	2,5	26	3,3
22250-1100170201330	16 B-1	1 x 17,02mm	25,4 x 17,02	13	117,7	106,12	78	30	M6	16,2	8	40	2,5	26	3,3
22250-1100170201332	16 B-1	1 x 17,02mm	25,4 x 17,02	13	117,7	106,12	78	32	M8	16,2	10	40	2,5	26	3,3
22250-1100170201335	16 B-1	1 x 17,02mm	25,4 x 17,02	13	117,7	106,12	78	35	M8	16,2	10	40	2,5	26	3,3
22250-1100170201338	16 B-1	1 x 17,02mm	25,4 x 17,02	13	117,7	106,12	78	38	M8	16,2	10	40	2,5	26	3,3
22250-1100170201340	16 B-1	1 x 17,02mm	25,4 x 17,02	13	117,7	106,12	78	40	M10	16,2	12	40	2,5	26	3,3
22250-1100170201328	16 B-1	1 x 17,02mm	25,4 x 17,02	13	117,7	106,12	78	28	M6	16,2	8	40	2,5	26	3,3
22250-1100170201342	16 B-1	1 x 17,02mm	25,4 x 17,02	13	117,7	106,12	78	42	M10	16,2	12	40	2,5	26	3,3
22250-1100170201350	16 B-1	1 x 17,02mm	25,4 x 17,02	13	117,7	106,12	78	50	M12	16,2	14	40	2,5	26	3,8
22250-1100170201345	16 B-1	1 x 17,02mm	25,4 x 17,02	13	117,7	106,12	78	45	M12	16,2	14	40	2,5	26	3,8
22250-1100170201348	16 B-1	1 x 17,02mm	25,4 x 17,02	13	117,7	106,12	78	48	M12	16,2	14	40	2,5	26	3,8
22250-1100170201425	16 B-1	1 x 17,02mm	25,4 x 17,02	14	125,7	114,15	70	25	M6	16,2	8	40	2,5	26	3,3
22250-1100170201428	16 B-1	1 x 17,02mm	25,4 x 17,02	14	125,7	114,15	80	28	M6	16,2	8	40	2,5	26	3,3
22250-1100170201430	16 B-1	1 x 17,02mm	25,4 x 17,02	14	125,7	114,15	80	30	M6	16,2	8	40	2,5	26	3,3
22250-1100170201432	16 B-1	1 x 17,02mm	25,4 x 17,02	14	125,7	114,15	80	32	M8	16,2	10	40	2,5	26	3,3
22250-1100170201438	16 B-1	1 x 17,02mm	25,4 x 17,02	14	125,7	114,15	84	38	M8	16,2	10	40	2,5	26	3,3
22250-1100170201440	16 B-1	1 x 17,02mm	25,4 x 17,02	14	125,7	114,15	84	40	M10	16,2	12	40	2,5	26	3,3
22250-1100170201442	16 B-1	1 x 17,02mm	25,4 x 17,02	14	125,7	114,15	84	42	M10	16,2	12	40	2,5	26	3,3
22250-1100170201445	16 B-1	1 x 17,02mm	25,4 x 17,02	14	125,7	114,15	84	45	M12	16,2	14	40	2,5	26	3,8
22250-1100170201435	16 B-1	1 x 17,02mm	25,4 x 17,02	14	125,7	114,15	84	35	M8	16,2	10	40	2,5	26	3,3
22250-1100170201448	16 B-1	1 x 17,02mm	25,4 x 17,02	14	125,7	114,15	84	48	M12	16,2	14	40	2,5	26	3,8
22250-1100170201450	16 B-1	1 x 17,02mm	25,4 x 17,02	14	125,7	114,15	84	50	M12	16,2	14	40	2,5	26	3,8
22250-1100170201525	16 B-1	1 x 17,02mm	25,4 x 17,02	15	133,7	122,17	70	25	M6	16,2	8	40	2,5	26	3,3
22250-1100170201528	16 B-1	1 x 17,02mm	25,4 x 17,02	15	133,7	122,17	80	28	M6	16,2	8	40	2,5	26	3,3
22250-1100170201530	16 B-1	1 x 17,02mm	25,4 x 17,02	15	133,7	122,17	80	30	M6	16,2	8	40	2,5	26	3,3
22250-1100170201532	16 B-1	1 x 17,02mm	25,4 x 17,02	15	133,7	122,17	80	32	M8	16,2	10	40	2,5	26	3,3
22250-1100170201538	16 B-1	1 x 17,02mm	25,4 x 17,02	15	133,7	122,17	92	38	M8	16,2	10	40	2,5	26	3,3
22250-1100170201535	16 B-1	1 x 17,02mm	25,4 x 17,02	15	133,7	122,17	92	35	M8	16,2	10	40	2,5	26	3,3
22250-1100170201540	16 B-1	1 x 17,02mm	25,4 x 17,02	15	133,7	122,17	92	40	M10	16,2	12	40	2,5	26	3,3
22250-1100170201550	16 B-1	1 x 17,02mm	25,4 x 17,02	15	133,7	122,17	92	50	M12	16,2	14	40	2,5	26	3,8
22250-1100170201542	16 B-1	1 x 17,02mm	25,4 x 17,02	15	133,7	122,17	92	42	M10	16,2	12	40	2,5	26	3,3
22250-1100170201545	16 B-1	1 x 17,02mm	25,4 x 17,02	15	133,7	122,17	92	45	M12	16,2	14	40	2,5	26	3,8
22250-1100170201548	16 B-1	1 x 17,02mm	25,4 x 17,02	15	133,7	122,17	92	48	M12	16,2	14	40	2,5	26	3,8
22250-1100170201625	16 B-1	1 x 17,02mm	25,4 x 17,02	16	141,8	130,2	80	25	M6	16,2	8	45	2,5	26	3,3
22250-1100170201628	16 B-1	1 x 17,02mm	25,4 x 17,02	16	141,8	130,2	80	28	M6	16,2	8	45	2,5	26	3,3
22250-1100170201630	16 B-1	1 x 17,02mm	25,4 x 17,02	16	141,8	130,2	80	30	M6	16,2	8	45	2,5	26	3,3
22250-1100170201635	16 B-1	1 x 17,02mm	25,4 x 17,02	16	141,8	130,2	100	35	M8	16,2	10	45	2,5	26	3,3
22250-1100170201638	16 B-1	1 x 17,02mm	25,4 x 17,02	16	141,8	130,2	100	38	M8	16,2	10	45	2,5	26	3,3
22250-1100170201632	16 B-1	1 x 17,02mm	25,4 x 17,02	16	141,8	130,2	100	32	M8	16,2	10	45	2,5	26	3,3
22250-1100170201640	16 B-1	1 x 17,02mm	25,4 x 17,02	16	141,8	130,2	100	40	M10	16,2	12	45	2,5	26	3,3
22250-1100170201650	16 B-1	1 x 17,02mm	25,4 x 17,02	16	141,8	130,2	100	50	M12	16,2	14	45	2,5	26	3,8
22250-1100170201642	16 B-1	1 x 17,02mm	25,4 x 17,02	16	141,8	130,2	100	42	M10	16,2	12	45	2,5	26	3,3
22250-1100170201645	16 B-1	1 x 17,02mm	25,4 x 17,02	16	141,8	130,2	100	45	M12	16,2	14	45	2,5	26	3,8
22250-1100170201648	16 B-1	1 x 17,02mm	25,4 x 17,02	16	141,8	130,2	100	48	M12	16,2	14	45	2,5	26	3,8
22250-1100170201725	16 B-1	1 x 17,02mm	25,4 x 17,02	17	149,8	138,22	80	25	M6	16,2	8	45	2,5	26	3,3
22250-1100170201728	16 B-1	1 x 17,02mm	25,4 x 17,02	17	149,8	138,22	80	28	M6	16,2	8	45	2,5	26	3,3
22250-1100170201730	16 B-1	1 x 17,02mm	25,4 x 17,02	17	149,8	138,22	80	30	M6	16,2	8	45	2,5	26	3,3
22250-1100170201735	16 B-1	1 x 17,02mm	25,4 x 17,02	17	149,8	138,22	100	35	M8	16,2	10	45	2,5	26	3,3
22250-1100170201738	16 B-1	1 x 17,02mm	25,4 x 17,02	17	149,8	138,22	100	38	M8	16,2	10	45	2,5	26	3,3
22250-1100170201732	16 B-1	1 x 17,02mm	25,4 x 17,02	17	149,8	138,22	100	32	M8	16,2	10	45	2,5	26	3,3
22250-1100170201740	16 B-1	1 x 17,02mm	25,4 x 17,02	17	149,8	138,22	100	40	M10	16,2	12	45	2,5	26	3,3
22250-1100170201750	16 B-1	1 x 17,02mm	25,4 x 17,02	17	149,8	138,22	100	50	M12	16,2	14	45	2,5	26	3,8
22250-1100170201742	16 B-1	1 x 17,02mm	25,4 x 17,02	17	149,8	138,22	100	42	M10	16,2	12	45	2,5	26	3,3
22250-1100170201745	16 B-1	1 x 17,02mm	25,4 x 17,02	17	149,8	138,22	100	45	M12	16,2	14	45	2,5	26	3,8
22250-1100170201748	16 B-1	1 x 17,02mm	25,4 x 17,02	17	149,8	138,22	100	48	M12	16,2	14	45	2,5	26	3,8
22250-1100170201825	16 B-1	1 x 17,02mm	25,4 x 17,02	18	157,8	146,28	80	25	M6	16,2	8	45	2,5	26	3,3
22250-1100170201828	16 B-1	1 x 17,02mm	25,4 x 17,02	18	157,8	146,28	80	28	M6	16,2	8	45	2,5	26	3,3
22250-1100170201830	16 B-1	1 x 17,02mm	25,4 x 17,02	18	157,8	146,28	80	30	M6	16,2	8	45	2,5	26	3,3
22250-1100170201835	16 B-1	1 x 17,02mm	25,4 x 17,02	18	157,8	146,28	100	35	M8	16,2	10	45	2,5	26	3,3
22250-1100170201838	16 B-1	1 x 17,02mm	25,4 x 17,02	18	157,8	146,28	100	38	M8	16,2	10	45	2,5	26	3,3
22250-1100170201840	16 B-1	1 x 17,02mm	25,4 x 17,02	18	157,8	146,28	100	40	M10	16,2	12	45	2,5	26	3,3

Overview of items

Order No.	ISO No.	Pitch inch	Pitch mm	No. of teeth	D	D1	D2	D3	D4	B1	B3	L	C	R	T2
22250-1100170201842	16 B-1	1 x 17,02mm	25,4 x 17,02	18	157,8	146,28	100	42	M10	16,2	12	45	2,5	26	3,3
22250-1100170201832	16 B-1	1 x 17,02mm	25,4 x 17,02	18	157,8	146,28	100	32	M8	16,2	10	45	2,5	26	3,3
22250-1100170201845	16 B-1	1 x 17,02mm	25,4 x 17,02	18	157,8	146,28	100	45	M12	16,2	14	45	2,5	26	3,8
22250-1100170201850	16 B-1	1 x 17,02mm	25,4 x 17,02	18	157,8	146,28	100	50	M12	16,2	14	45	2,5	26	3,8
22250-1100170201848	16 B-1	1 x 17,02mm	25,4 x 17,02	18	157,8	146,28	100	48	M12	16,2	14	45	2,5	26	3,8
22250-1100170201925	16 B-1	1 x 17,02mm	25,4 x 17,02	19	165,9	154,33	80	25	M6	16,2	8	45	2,5	26	3,3
22250-1100170201928	16 B-1	1 x 17,02mm	25,4 x 17,02	19	165,9	154,33	80	28	M6	16,2	8	45	2,5	26	3,3
22250-1100170201930	16 B-1	1 x 17,02mm	25,4 x 17,02	19	165,9	154,33	80	30	M6	16,2	8	45	2,5	26	3,3
22250-1100170201935	16 B-1	1 x 17,02mm	25,4 x 17,02	19	165,9	154,33	100	35	M8	16,2	10	45	2,5	26	3,3
22250-1100170201938	16 B-1	1 x 17,02mm	25,4 x 17,02	19	165,9	154,33	100	38	M8	16,2	10	45	2,5	26	3,3
22250-1100170201932	16 B-1	1 x 17,02mm	25,4 x 17,02	19	165,9	154,33	100	32	M8	16,2	10	45	2,5	26	3,3
22250-1100170201940	16 B-1	1 x 17,02mm	25,4 x 17,02	19	165,9	154,33	100	40	M10	16,2	12	45	2,5	26	3,3
22250-1100170201950	16 B-1	1 x 17,02mm	25,4 x 17,02	19	165,9	154,33	100	50	M12	16,2	14	45	2,5	26	3,8
22250-1100170201942	16 B-1	1 x 17,02mm	25,4 x 17,02	19	165,9	154,33	100	42	M10	16,2	12	45	2,5	26	3,3
22250-1100170201945	16 B-1	1 x 17,02mm	25,4 x 17,02	19	165,9	154,33	100	45	M12	16,2	14	45	2,5	26	3,8
22250-1100170201948	16 B-1	1 x 17,02mm	25,4 x 17,02	19	165,9	154,33	100	48	M12	16,2	14	45	2,5	26	3,8
22250-1100170202025	16 B-1	1 x 17,02mm	25,4 x 17,02	20	173,9	162,38	80	25	M6	16,2	8	45	2,5	26	3,3
22250-1100170202028	16 B-1	1 x 17,02mm	25,4 x 17,02	20	173,9	162,38	80	28	M6	16,2	8	45	2,5	26	3,3
22250-1100170202030	16 B-1	1 x 17,02mm	25,4 x 17,02	20	173,9	162,38	80	30	M6	16,2	8	45	2,5	26	3,3
22250-1100170202035	16 B-1	1 x 17,02mm	25,4 x 17,02	20	173,9	162,38	100	35	M8	16,2	10	45	2,5	26	3,3
22250-1100170202038	16 B-1	1 x 17,02mm	25,4 x 17,02	20	173,9	162,38	100	38	M8	16,2	10	45	2,5	26	3,3
22250-1100170202032	16 B-1	1 x 17,02mm	25,4 x 17,02	20	173,9	162,38	100	32	M8	16,2	10	45	2,5	26	3,3
22250-1100170202040	16 B-1	1 x 17,02mm	25,4 x 17,02	20	173,9	162,38	100	40	M10	16,2	12	45	2,5	26	3,3
22250-1100170202050	16 B-1	1 x 17,02mm	25,4 x 17,02	20	173,9	162,38	100	50	M12	16,2	14	45	2,5	26	3,8
22250-1100170202042	16 B-1	1 x 17,02mm	25,4 x 17,02	20	173,9	162,38	100	42	M10	16,2	12	45	2,5	26	3,3
22250-1100170202045	16 B-1	1 x 17,02mm	25,4 x 17,02	20	173,9	162,38	100	45	M12	16,2	14	45	2,5	26	3,8
22250-1100170202048	16 B-1	1 x 17,02mm	25,4 x 17,02	20	173,9	162,38	100	48	M12	16,2	14	45	2,5	26	3,8
22250-1100170202128	16 B-1	1 x 17,02mm	25,4 x 17,02	21	182	170,43	80	28	M6	16,2	8	50	2,5	26	3,3
22250-1100170202125	16 B-1	1 x 17,02mm	25,4 x 17,02	21	182	170,43	80	25	M6	16,2	8	50	2,5	26	3,3
22250-1100170202130	16 B-1	1 x 17,02mm	25,4 x 17,02	21	182	170,43	80	30	M6	16,2	8	50	2,5	26	3,3
22250-1100170202132	16 B-1	1 x 17,02mm	25,4 x 17,02	21	182	170,43	100	32	M8	16,2	10	50	2,5	26	3,3
22250-1100170202135	16 B-1	1 x 17,02mm	25,4 x 17,02	21	182	170,43	100	35	M8	16,2	10	50	2,5	26	3,3
22250-1100170202138	16 B-1	1 x 17,02mm	25,4 x 17,02	21	182	170,43	100	38	M8	16,2	10	50	2,5	26	3,3
22250-1100170202140	16 B-1	1 x 17,02mm	25,4 x 17,02	21	182	170,43	110	40	M10	16,2	12	50	2,5	26	3,3
22250-1100170202150	16 B-1	1 x 17,02mm	25,4 x 17,02	21	182	170,43	110	50	M12	16,2	14	50	2,5	26	3,8
22250-1100170202142	16 B-1	1 x 17,02mm	25,4 x 17,02	21	182	170,43	110	42	M10	16,2	12	50	2,5	26	3,3
22250-1100170202145	16 B-1	1 x 17,02mm	25,4 x 17,02	21	182	170,43	110	45	M12	16,2	14	50	2,5	26	3,8
22250-1100170202148	16 B-1	1 x 17,02mm	25,4 x 17,02	21	182	170,43	110	48	M12	16,2	14	50	2,5	26	3,8
22250-1100170202225	16 B-1	1 x 17,02mm	25,4 x 17,02	22	190,1	178,48	80	25	M6	16,2	8	50	2,5	26	3,3
22250-1100170202228	16 B-1	1 x 17,02mm	25,4 x 17,02	22	190,1	178,48	80	28	M6	16,2	8	50	2,5	26	3,3
22250-1100170202230	16 B-1	1 x 17,02mm	25,4 x 17,02	22	190,1	178,48	80	30	M6	16,2	8	50	2,5	26	3,3
22250-1100170202235	16 B-1	1 x 17,02mm	25,4 x 17,02	22	190,1	178,48	100	35	M8	16,2	10	50	2,5	26	3,3
22250-1100170202232	16 B-1	1 x 17,02mm	25,4 x 17,02	22	190,1	178,48	100	32	M8	16,2	10	50	2,5	26	3,3
22250-1100170202238	16 B-1	1 x 17,02mm	25,4 x 17,02	22	190,1	178,48	100	38	M8	16,2	10	50	2,5	26	3,3
22250-1100170202240	16 B-1	1 x 17,02mm	25,4 x 17,02	22	190,1	178,48	110	40	M10	16,2	12	50	2,5	26	3,3
22250-1100170202242	16 B-1	1 x 17,02mm	25,4 x 17,02	22	190,1	178,48	110	42	M10	16,2	12	50	2,5	26	3,3
22250-1100170202245	16 B-1	1 x 17,02mm	25,4 x 17,02	22	190,1	178,48	110	45	M12	16,2	14	50	2,5	26	3,8
22250-1100170202248	16 B-1	1 x 17,02mm	25,4 x 17,02	22	190,1	178,48	110	48	M12	16,2	14	50	2,5	26	3,8
22250-1100170202250	16 B-1	1 x 17,02mm	25,4 x 17,02	22	190,1	178,48	110	50	M12	16,2	14	50	2,5	26	3,8
22250-1100170202328	16 B-1	1 x 17,02mm	25,4 x 17,02	23	198,1	186,53	80	28	M6	16,2	8	50	2,5	26	3,3
22250-1100170202325	16 B-1	1 x 17,02mm	25,4 x 17,02	23	198,1	186,53	80	25	M6	16,2	8	50	2,5	26	3,3
22250-1100170202330	16 B-1	1 x 17,02mm	25,4 x 17,02	23	198,1	186,53	80	30	M6	16,2	8	50	2,5	26	3,3
22250-1100170202332	16 B-1	1 x 17,02mm	25,4 x 17,02	23	198,1	186,53	100	32	M8	16,2	10	50	2,5	26	3,3
22250-1100170202335	16 B-1	1 x 17,02mm	25,4 x 17,02	23	198,1	186,53	100	35	M8	16,2	10	50	2,5	26	3,3
22250-1100170202338	16 B-1	1 x 17,02mm	25,4 x 17,02	23	198,1	186,53	100	38	M8	16,2	10	50	2,5	26	3,3
22250-1100170202340	16 B-1	1 x 17,02mm	25,4 x 17,02	23	198,1	186,53	110	40	M10	16,2	12	50	2,5	26	3,3
22250-1100170202350	16 B-1	1 x 17,02mm	25,4 x 17,02	23	198,1	186,53	110	50	M12	16,2	14	50	2,5	26	3,8
22250-1100170202342	16 B-1	1 x 17,02mm	25,4 x 17,02	23	198,1	186,53	110	42	M10	16,2	12	50	2,5	26	3,3
22250-1100170202345	16 B-1	1 x 17,02mm	25,4 x 17,02	23	198,1	186,53	110	45	M12	16,2	14	50	2,5	26	3,8
22250-1100170202348	16 B-1	1 x 17,02mm	25,4 x 17,02	23	198,1	186,53	110	48	M12	16,2	14	50	2,5	26	3,8
22250-1100170202428	16 B-1	1 x 17,02mm	25,4 x 17,02	24	206,2	194,59	80	28	M6	16,2	8	50	2,5	26	3,3
22250-1100170202425	16 B-1	1 x 17,02mm	25,4 x 17,02	24	206,2	194,59	80	25	M6	16,2	8	50	2,5	26	3,3
22250-1100170202430	16 B-1	1 x 17,02mm	25,4 x 17,02	24	206,2	194,59	80	30	M6	16,2	8	50	2,5	26	3,3
22250-1100170202432	16 B-1	1 x 17,02mm	25,4 x 17,02	24	206,2	194,59	100	32	M8	16,2	10	50	2,5	26	3,3
22250-1100170202435	16 B-1	1 x 17,02mm	25,4 x 17,02	24	206,2	194,59	100	35	M8	16,2	10	50	2,5	26	3,3

Overview of items

Order No.	ISO No.	Pitch inch	Pitch mm	No. of teeth	D	D1	D2	D3	D4	B1	B3	L	C	R	T2
22250-1100170202438	16 B-1	1 x 17,02mm	25,4 x 17,02	24	206,2	194,59	100	38	M8	16,2	10	50	2,5	26	3,3
22250-1100170202440	16 B-1	1 x 17,02mm	25,4 x 17,02	24	206,2	194,59	110	40	M10	16,2	12	50	2,5	26	3,3
22250-1100170202450	16 B-1	1 x 17,02mm	25,4 x 17,02	24	206,2	194,59	110	50	M12	16,2	14	50	2,5	26	3,8
22250-1100170202442	16 B-1	1 x 17,02mm	25,4 x 17,02	24	206,2	194,59	110	42	M10	16,2	12	50	2,5	26	3,3
22250-1100170202445	16 B-1	1 x 17,02mm	25,4 x 17,02	24	206,2	194,59	110	45	M12	16,2	14	50	2,5	26	3,8
22250-1100170202448	16 B-1	1 x 17,02mm	25,4 x 17,02	24	206,2	194,59	110	48	M12	16,2	14	50	2,5	26	3,8
22250-1100170202525	16 B-1	1 x 17,02mm	25,4 x 17,02	25	214,2	202,66	80	25	M6	16,2	8	50	2,5	26	3,3
22250-1100170202528	16 B-1	1 x 17,02mm	25,4 x 17,02	25	214,2	202,66	80	28	M6	16,2	8	50	2,5	26	3,3
22250-1100170202530	16 B-1	1 x 17,02mm	25,4 x 17,02	25	214,2	202,66	80	30	M6	16,2	8	50	2,5	26	3,3
22250-1100170202532	16 B-1	1 x 17,02mm	25,4 x 17,02	25	214,2	202,66	100	32	M8	16,2	10	50	2,5	26	3,3
22250-1100170202535	16 B-1	1 x 17,02mm	25,4 x 17,02	25	214,2	202,66	100	35	M8	16,2	10	50	2,5	26	3,3
22250-1100170202538	16 B-1	1 x 17,02mm	25,4 x 17,02	25	214,2	202,66	100	38	M8	16,2	10	50	2,5	26	3,3
22250-1100170202540	16 B-1	1 x 17,02mm	25,4 x 17,02	25	214,2	202,66	110	40	M10	16,2	12	50	2,5	26	3,3
22250-1100170202550	16 B-1	1 x 17,02mm	25,4 x 17,02	25	214,2	202,66	110	50	M12	16,2	14	50	2,5	26	3,8
22250-1100170202542	16 B-1	1 x 17,02mm	25,4 x 17,02	25	214,2	202,66	110	42	M10	16,2	12	50	2,5	26	3,3
22250-1100170202545	16 B-1	1 x 17,02mm	25,4 x 17,02	25	214,2	202,66	110	45	M12	16,2	14	50	2,5	26	3,8
22250-1100170202548	16 B-1	1 x 17,02mm	25,4 x 17,02	25	214,2	202,66	110	48	M12	16,2	14	50	2,5	26	3,8