

## Item description/product images



## Description

## Material:

Low-carbon steel.

## Version:

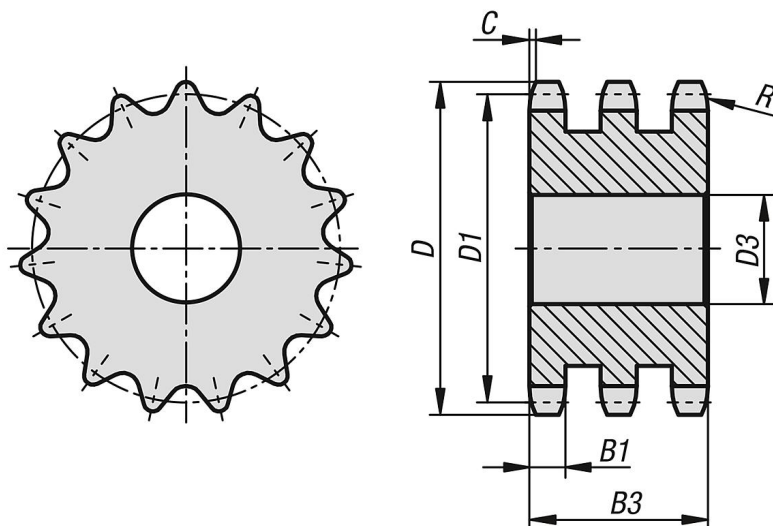
Bright, not hardened (cannot be hardened).

## Note:

Sprockets for DIN ISO 606 roller chains.

The disc sprockets have a centre bore or are pre-drilled (this can vary due to production methods). For this reason, the dimension D3 max. given in the table is the maximum diameter of the bore that the disc sprockets are supplied with. This pilot hole/centre bore can be customised with a reamed hole, reamed hole with keyway or a tapped hole by the customer. Alternatively, bushes can be fitted by the customer to reduce the diameter.

## Drawings



## Overview of items

Order No.	ISO No.	Pitch inch	Pitch mm	No. of teeth	D	D1	D3 max.	B1	B3	C	R
22266-30580308008	10 B-3	5/8 x 3/8	15,875 x 9,65	8	48,4	41,48	12	9	42,1	1,6	16
22266-30580308009	10 B-3	5/8 x 3/8	15,875 x 9,65	9	53,3	46,42	12	9	42,1	1,6	16
22266-30580308010	10 B-3	5/8 x 3/8	15,875 x 9,65	10	58,3	51,37	12	9	42,1	1,6	16
22266-30580308011	10 B-3	5/8 x 3/8	15,875 x 9,65	11	63,2	56,34	12	9	42,1	1,6	16
22266-30580308012	10 B-3	5/8 x 3/8	15,875 x 9,65	12	68,2	61,34	12	9	42,1	1,6	16
22266-30580308013	10 B-3	5/8 x 3/8	15,875 x 9,65	13	73,2	66,32	12	9	42,1	1,6	16
22266-30580308014	10 B-3	5/8 x 3/8	15,875 x 9,65	14	78,2	71,34	12	9	42,1	1,6	16
22266-30580308015	10 B-3	5/8 x 3/8	15,875 x 9,65	15	83,2	76,36	12	9	42,1	1,6	16
22266-30580308016	10 B-3	5/8 x 3/8	15,875 x 9,65	16	88,3	81,37	16	9	42,1	1,6	16
22266-30580308017	10 B-3	5/8 x 3/8	15,875 x 9,65	17	93,3	86,39	16	9	42,1	1,6	16
22266-30580308018	10 B-3	5/8 x 3/8	15,875 x 9,65	18	98,3	91,42	16	9	42,1	1,6	16
22266-30580308019	10 B-3	5/8 x 3/8	15,875 x 9,65	19	103,3	96,45	16	9	42,1	1,6	16
22266-30580308020	10 B-3	5/8 x 3/8	15,875 x 9,65	20	108,4	101,49	16	9	42,1	1,6	16
22266-30580308021	10 B-3	5/8 x 3/8	15,875 x 9,65	21	113,4	106,52	16	9	42,1	1,6	16
22266-30580308022	10 B-3	5/8 x 3/8	15,875 x 9,65	22	118,4	111,55	16	9	42,1	1,6	16
22266-30580308023	10 B-3	5/8 x 3/8	15,875 x 9,65	23	123,5	116,58	16	9	42,1	1,6	16
22266-30580308024	10 B-3	5/8 x 3/8	15,875 x 9,65	24	128,5	121,62	16	9	42,1	1,6	16

## Overview of items

Order No.	ISO No.	Pitch inch	Pitch mm	No. of teeth	D	D1	D3 max.	B1	B3	C	R
22266-30580308025	10 B-3	5/8 x 3/8	15,875 x 9,65	25	133,6	126,66	16	9	42,1	1,6	16
22266-30580308026	10 B-3	5/8 x 3/8	15,875 x 9,65	26	138,6	131,7	20	9	42,1	1,6	16
22266-30580308027	10 B-3	5/8 x 3/8	15,875 x 9,65	27	143,6	136,75	20	9	42,1	1,6	16
22266-30580308028	10 B-3	5/8 x 3/8	15,875 x 9,65	28	148,7	141,78	20	9	42,1	1,6	16
22266-30580308029	10 B-3	5/8 x 3/8	15,875 x 9,65	29	153,7	146,83	20	9	42,1	1,6	16
22266-30580308030	10 B-3	5/8 x 3/8	15,875 x 9,65	30	158,8	151,87	20	9	42,1	1,6	16
22266-30580308032	10 B-3	5/8 x 3/8	15,875 x 9,65	32	168,9	161,95	20	9	42,1	1,6	16
22266-30580308033	10 B-3	5/8 x 3/8	15,875 x 9,65	33	173,9	167	20	9	42,1	1,6	16
22266-30580308034	10 B-3	5/8 x 3/8	15,875 x 9,65	34	178,9	172,05	20	9	42,1	1,6	16
22266-30580308035	10 B-3	5/8 x 3/8	15,875 x 9,65	35	184	177,1	20	9	42,1	1,6	16
22266-30580308036	10 B-3	5/8 x 3/8	15,875 x 9,65	36	189	182,15	25	9	42,1	1,6	16
22266-30580308037	10 B-3	5/8 x 3/8	15,875 x 9,65	37	194,1	187,2	25	9	42,1	1,6	16
22266-30580308038	10 B-3	5/8 x 3/8	15,875 x 9,65	38	199,1	192,24	25	9	42,1	1,6	16
22266-30580308039	10 B-3	5/8 x 3/8	15,875 x 9,65	39	204,2	197,29	25	9	42,1	1,6	16
22266-30580308040	10 B-3	5/8 x 3/8	15,875 x 9,65	40	209,2	202,34	25	9	42,1	1,6	16
22266-30580308041	10 B-3	5/8 x 3/8	15,875 x 9,65	41	215,8	207,39	25	9	42,1	1,6	16
22266-30580308042	10 B-3	5/8 x 3/8	15,875 x 9,65	42	220,8	212,44	25	9	42,1	1,6	16
22266-30580308044	10 B-3	5/8 x 3/8	15,875 x 9,65	44	230,9	222,53	25	9	42,1	1,6	16
22266-30580308045	10 B-3	5/8 x 3/8	15,875 x 9,65	45	236	227,58	25	9	42,1	1,6	16
22266-30580308046	10 B-3	5/8 x 3/8	15,875 x 9,65	46	241	236,63	25	9	42,1	1,6	16
22266-30580308048	10 B-3	5/8 x 3/8	15,875 x 9,65	48	251,1	242,73	25	9	42,1	1,6	16
22266-30580308050	10 B-3	5/8 x 3/8	15,875 x 9,65	50	261,2	252,82	25	9	42,1	1,6	16
22266-30580308052	10 B-3	5/8 x 3/8	15,875 x 9,65	52	271,3	262,92	25	9	42,1	1,6	16
22266-30580308055	10 B-3	5/8 x 3/8	15,875 x 9,65	55	286,5	278,08	25	9	42,1	1,6	16
22266-30580308057	10 B-3	5/8 x 3/8	15,875 x 9,65	57	296,6	288,18	25	9	42,1	1,6	16
22266-30580308060	10 B-3	5/8 x 3/8	15,875 x 9,65	60	311,7	303,32	25	9	42,1	1,6	16
22266-30580308064	10 B-3	5/8 x 3/8	15,875 x 9,65	64	331,9	323,53	30	9	42,1	1,6	16
22266-30580308065	10 B-3	5/8 x 3/8	15,875 x 9,65	65	337	328,58	30	9	42,1	1,6	16
22266-30580308070	10 B-3	5/8 x 3/8	15,875 x 9,65	70	362,2	353,84	30	9	42,1	1,6	16
22266-30580308075	10 B-3	5/8 x 3/8	15,875 x 9,65	75	387,5	379,09	30	9	42,1	1,6	16
22266-30580308076	10 B-3	5/8 x 3/8	15,875 x 9,65	76	392,5	384,16	30	9	42,1	1,6	16
22266-30580308080	10 B-3	5/8 x 3/8	15,875 x 9,65	80	412,7	404,35	30	9	42,1	1,6	16
22266-30580308090	10 B-3	5/8 x 3/8	15,875 x 9,65	90	463,3	454,88	30	9	42,1	1,6	16
22266-30580308095	10 B-3	5/8 x 3/8	15,875 x 9,65	95	488,5	480,14	30	9	42,1	1,6	16
22266-30580308114	10 B-3	5/8 x 3/8	15,875 x 9,65	114	584,5	576,13	30	9	42,1	1,6	16
22266-30580308125	10 B-3	5/8 x 3/8	15,875 x 9,65	125	640,1	631,71	30	9	42,1	1,6	16