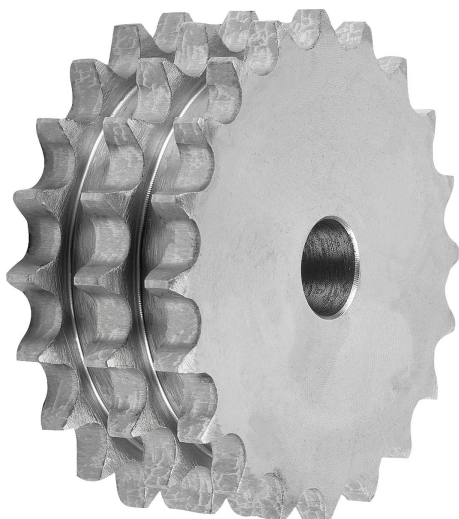


Item description/product images



Description

Material:

Low-carbon steel.

Version:

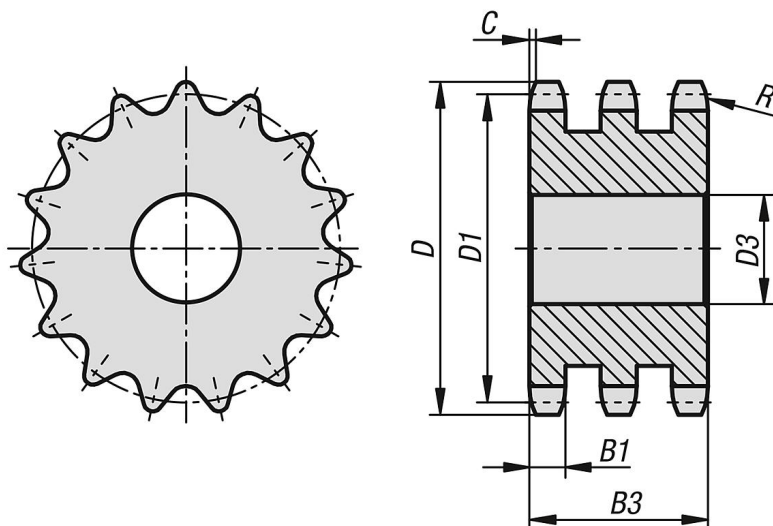
Bright, not hardened (cannot be hardened).

Note:

Sprockets for DIN ISO 606 roller chains.

The disc sprockets have a centre bore or are pre-drilled (this can vary due to production methods). For this reason, the dimension D3 max. given in the table is the maximum diameter of the bore that the disc sprockets are supplied with. This pilot hole/centre bore can be customised with a reamed hole, reamed hole with keyway or a tapped hole by the customer. Alternatively, bushes can be fitted by the customer to reduce the diameter.

Drawings



Overview of items

Order No.	ISO No.	Pitch inch	Pitch mm	No. of teeth	D	D1	D3 max.	B1	B3	C	R
22266-30380732008	06 B-3	3/8 x 7/32	9,525 x 5,72	8	28,6	24,89	8	5,2	25,6	1	10
22266-30380732009	06 B-3	3/8 x 7/32	9,525 x 5,72	9	31,5	27,85	8	5,2	25,6	1	10
22266-30380732010	06 B-3	3/8 x 7/32	9,525 x 5,72	10	34,5	30,82	10	5,2	25,6	1	10
22266-30380732011	06 B-3	3/8 x 7/32	9,525 x 5,72	11	37,5	33,8	12	5,2	25,6	1	10
22266-30380732012	06 B-3	3/8 x 7/32	9,525 x 5,72	12	40,5	36,8	12	5,2	25,6	1	10
22266-30380732013	06 B-3	3/8 x 7/32	9,525 x 5,72	13	43,5	39,8	12	5,2	25,6	1	10
22266-30380732014	06 B-3	3/8 x 7/32	9,525 x 5,72	14	46,5	42,8	12	5,2	25,6	1	10
22266-30380732015	06 B-3	3/8 x 7/32	9,525 x 5,72	15	49,5	45,81	12	5,2	25,6	1	10
22266-30380732016	06 B-3	3/8 x 7/32	9,525 x 5,72	16	52,5	48,82	12	5,2	25,6	1	10
22266-30380732017	06 B-3	3/8 x 7/32	9,525 x 5,72	17	55,5	51,83	12	5,2	25,6	1	10
22266-30380732018	06 B-3	3/8 x 7/32	9,525 x 5,72	18	58,6	54,85	12	5,2	25,6	1	10
22266-30380732019	06 B-3	3/8 x 7/32	9,525 x 5,72	19	61,6	57,87	12	5,2	25,6	1	10
22266-30380732020	06 B-3	3/8 x 7/32	9,525 x 5,72	20	64,6	60,89	12	5,2	25,6	1	10
22266-30380732021	06 B-3	3/8 x 7/32	9,525 x 5,72	21	67,6	63,91	16	5,2	25,6	1	10
22266-30380732022	06 B-3	3/8 x 7/32	9,525 x 5,72	22	70,6	66,93	16	5,2	25,6	1	10
22266-30380732023	06 B-3	3/8 x 7/32	9,525 x 5,72	23	73,7	69,95	16	5,2	25,6	1	10
22266-30380732024	06 B-3	3/8 x 7/32	9,525 x 5,72	24	76,7	72,97	16	5,2	25,6	1	10

Overview of items

Order No.	ISO No.	Pitch inch	Pitch mm	No. of teeth	D	D1	D3 max.	B1	B3	C	R
22266-30380732025	06 B-3	3/8 x 7/32	9,525 x 5,72	25	79,7	76	16	5,2	25,6	1	10
22266-30380732026	06 B-3	3/8 x 7/32	9,525 x 5,72	26	82,7	79,02	16	5,2	25,6	1	10
22266-30380732027	06 B-3	3/8 x 7/32	9,525 x 5,72	27	85,7	82,04	16	5,2	25,6	1	10
22266-30380732028	06 B-3	3/8 x 7/32	9,525 x 5,72	28	88,8	85,07	16	5,2	25,6	1	10
22266-30380732029	06 B-3	3/8 x 7/32	9,525 x 5,72	29	91,8	88,09	16	5,2	25,6	1	10
22266-30380732030	06 B-3	3/8 x 7/32	9,525 x 5,72	30	94,8	91,12	16	5,2	25,6	1	10
22266-30380732031	06 B-3	3/8 x 7/32	9,525 x 5,72	31	97,9	94,15	16	5,2	25,6	1	10
22266-30380732032	06 B-3	3/8 x 7/32	9,525 x 5,72	32	100,9	97,17	16	5,2	25,6	1	10
22266-30380732034	06 B-3	3/8 x 7/32	9,525 x 5,72	34	106,9	103,23	16	5,2	25,6	1	10
22266-30380732035	06 B-3	3/8 x 7/32	9,525 x 5,72	35	110	106,26	16	5,2	25,6	1	10
22266-30380732036	06 B-3	3/8 x 7/32	9,525 x 5,72	36	113	109,29	20	5,2	25,6	1	10
22266-30380732038	06 B-3	3/8 x 7/32	9,525 x 5,72	38	119	115,34	20	5,2	25,6	1	10
22266-30380732040	06 B-3	3/8 x 7/32	9,525 x 5,72	40	125,1	121,4	20	5,2	25,6	1	10
22266-30380732042	06 B-3	3/8 x 7/32	9,525 x 5,72	42	132,1	127,46	20	5,2	25,6	1	10
22266-30380732044	06 B-3	3/8 x 7/32	9,525 x 5,72	44	138,1	133,52	20	5,2	25,6	1	10
22266-30380732045	06 B-3	3/8 x 7/32	9,525 x 5,72	45	141,1	136,54	20	5,2	25,6	1	10
22266-30380732048	06 B-3	3/8 x 7/32	9,525 x 5,72	48	150,2	145,64	20	5,2	25,6	1	10
22266-30380732050	06 B-3	3/8 x 7/32	9,525 x 5,72	50	156,3	151,69	20	5,2	25,6	1	10
22266-30380732057	06 B-3	3/8 x 7/32	9,525 x 5,72	57	177,5	172,91	25	5,2	25,6	1	10
22266-30380732058	06 B-3	3/8 x 7/32	9,525 x 5,72	58	180,5	175,93	25	5,2	25,6	1	10
22266-30380732060	06 B-3	3/8 x 7/32	9,525 x 5,72	60	186,6	181,99	25	5,2	25,6	1	10
22266-30380732064	06 B-3	3/8 x 7/32	9,525 x 5,72	64	198,7	194,12	25	5,2	25,6	1	10
22266-30380732065	06 B-3	3/8 x 7/32	9,525 x 5,72	65	201,8	197,15	25	5,2	25,6	1	10
22266-30380732066	06 B-3	3/8 x 7/32	9,525 x 5,72	66	204,8	200,18	25	5,2	25,6	1	10
22266-30380732070	06 B-3	3/8 x 7/32	9,525 x 5,72	70	216,9	212,3	25	5,2	25,6	1	10
22266-30380732072	06 B-3	3/8 x 7/32	9,525 x 5,72	72	223	218,37	25	5,2	25,6	1	10
22266-30380732076	06 B-3	3/8 x 7/32	9,525 x 5,72	76	235,1	230,49	25	5,2	25,6	1	10
22266-30380732080	06 B-3	3/8 x 7/32	9,525 x 5,72	80	247,2	242,61	25	5,2	25,6	1	10
22266-30380732085	06 B-3	3/8 x 7/32	9,525 x 5,72	85	262,4	257,77	25	5,2	25,6	1	10
22266-30380732090	06 B-3	3/8 x 7/32	9,525 x 5,72	90	277,5	272,93	25	5,2	25,6	1	10
22266-30380732095	06 B-3	3/8 x 7/32	9,525 x 5,72	95	292,7	288,08	25	5,2	25,6	1	10
22266-30380732100	06 B-3	3/8 x 7/32	9,525 x 5,72	100	307,8	303,25	25	5,2	25,6	1	10
22266-30380732114	06 B-3	3/8 x 7/32	9,525 x 5,72	114	350,3	345,68	25	5,2	25,6	1	10
22266-30380732125	06 B-3	3/8 x 7/32	9,525 x 5,72	125	383,6	379,02	25	5,2	25,6	1	10