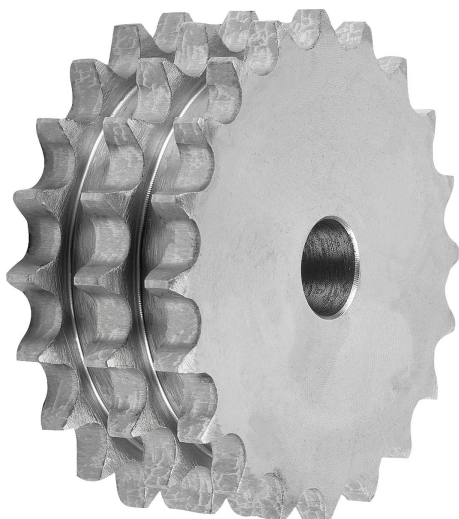


Item description/product images



Description

Material:

Low-carbon steel.

Version:

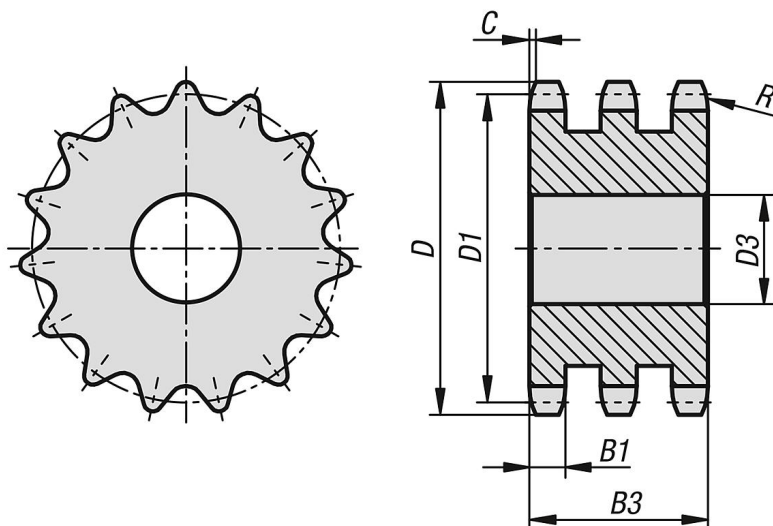
Bright, not hardened (cannot be hardened).

Note:

Sprockets for DIN ISO 606 roller chains.

The disc sprockets have a centre bore or are pre-drilled (this can vary due to production methods). For this reason, the dimension D3 max. given in the table is the maximum diameter of the bore that the disc sprockets are supplied with. This pilot hole/centre bore can be customised with a reamed hole, reamed hole with keyway or a tapped hole by the customer. Alternatively, bushes can be fitted by the customer to reduce the diameter.

Drawings



Overview of items

Order No.	ISO No.	Pitch inch	Pitch mm	No. of teeth	D	D1	D3 max.	B1	B3	C	R
22266-30120516008	08 B-3	1/2 x 5/16	12,7 x 7,75	8	38	33,18	10	7	34,9	1,3	13
22266-30120516009	08 B-3	1/2 x 5/16	12,7 x 7,75	9	42	37,13	10	7	34,9	1,3	13
22266-30120516010	08 B-3	1/2 x 5/16	12,7 x 7,75	10	45,9	41,1	10	7	34,9	1,3	13
22266-30120516011	08 B-3	1/2 x 5/16	12,7 x 7,75	11	49,9	45,07	12	7	34,9	1,3	13
22266-30120516012	08 B-3	1/2 x 5/16	12,7 x 7,75	12	53,9	49,07	12	7	34,9	1,3	13
22266-30120516013	08 B-3	1/2 x 5/16	12,7 x 7,75	13	57,9	53,06	12	7	34,9	1,3	13
22266-30120516014	08 B-3	1/2 x 5/16	12,7 x 7,75	14	61,9	57,07	12	7	34,9	1,3	13
22266-30120516015	08 B-3	1/2 x 5/16	12,7 x 7,75	15	65,9	61,09	12	7	34,9	1,3	13
22266-30120516016	08 B-3	1/2 x 5/16	12,7 x 7,75	16	69,9	65,1	16	7	34,9	1,3	13
22266-30120516017	08 B-3	1/2 x 5/16	12,7 x 7,75	17	74	69,11	16	7	34,9	1,3	13
22266-30120516018	08 B-3	1/2 x 5/16	12,7 x 7,75	18	78	73,14	16	7	34,9	1,3	13
22266-30120516019	08 B-3	1/2 x 5/16	12,7 x 7,75	19	82	77,16	16	7	34,9	1,3	13
22266-30120516020	08 B-3	1/2 x 5/16	12,7 x 7,75	20	86	81,19	16	7	34,9	1,3	13
22266-30120516021	08 B-3	1/2 x 5/16	12,7 x 7,75	21	90,1	85,22	16	7	34,9	1,3	13
22266-30120516022	08 B-3	1/2 x 5/16	12,7 x 7,75	22	94,1	89,24	16	7	34,9	1,3	13
22266-30120516023	08 B-3	1/2 x 5/16	12,7 x 7,75	23	98,1	93,27	16	7	34,9	1,3	13
22266-30120516024	08 B-3	1/2 x 5/16	12,7 x 7,75	24	102,1	97,29	16	7	34,9	1,3	13

Overview of items

Order No.	ISO No.	Pitch inch	Pitch mm	No. of teeth	D	D1	D3 max.	B1	B3	C	R
22266-30120516025	08 B-3	1/2 x 5/16	12,7 x 7,75	25	106,2	101,33	16	7	34,9	1,3	13
22266-30120516026	08 B-3	1/2 x 5/16	12,7 x 7,75	26	110,2	105,36	16	7	34,9	1,3	13
22266-30120516027	08 B-3	1/2 x 5/16	12,7 x 7,75	27	114,2	109,4	16	7	34,9	1,3	13
22266-30120516028	08 B-3	1/2 x 5/16	12,7 x 7,75	28	118,3	113,42	16	7	34,9	1,3	13
22266-30120516029	08 B-3	1/2 x 5/16	12,7 x 7,75	29	122,3	117,46	16	7	34,9	1,3	13
22266-30120516030	08 B-3	1/2 x 5/16	12,7 x 7,75	30	126,3	121,5	16	7	34,9	1,3	13
22266-30120516032	08 B-3	1/2 x 5/16	12,7 x 7,75	32	134,4	129,56	20	7	34,9	1,3	13
22266-30120516033	08 B-3	1/2 x 5/16	12,7 x 7,75	33	138,4	133,6	20	7	34,9	1,3	13
22266-30120516034	08 B-3	1/2 x 5/16	12,7 x 7,75	34	142,5	137,64	20	7	34,9	1,3	13
22266-30120516035	08 B-3	1/2 x 5/16	12,7 x 7,75	35	146,5	141,68	20	7	34,9	1,3	13
22266-30120516036	08 B-3	1/2 x 5/16	12,7 x 7,75	36	150,6	145,72	20	7	34,9	1,3	13
22266-30120516038	08 B-3	1/2 x 5/16	12,7 x 7,75	38	158,6	153,8	20	7	34,9	1,3	13
22266-30120516040	08 B-3	1/2 x 5/16	12,7 x 7,75	40	166,7	161,87	20	7	34,9	1,3	13
22266-30120516042	08 B-3	1/2 x 5/16	12,7 x 7,75	42	176,5	169,95	25	7	34,9	1,3	13
22266-30120516043	08 B-3	1/2 x 5/16	12,7 x 7,75	43	180,5	173,99	25	7	34,9	1,3	13
22266-30120516044	08 B-3	1/2 x 5/16	12,7 x 7,75	44	184,6	178,03	25	7	34,9	1,3	13
22266-30120516045	08 B-3	1/2 x 5/16	12,7 x 7,75	45	188,6	182,07	25	7	34,9	1,3	13
22266-30120516046	08 B-3	1/2 x 5/16	12,7 x 7,75	46	192,6	186,1	25	7	34,9	1,3	13
22266-30120516047	08 B-3	1/2 x 5/16	12,7 x 7,75	47	196,7	190,14	25	7	34,9	1,3	13
22266-30120516048	08 B-3	1/2 x 5/16	12,7 x 7,75	48	200,7	194,18	25	7	34,9	1,3	13
22266-30120516050	08 B-3	1/2 x 5/16	12,7 x 7,75	50	208,8	202,26	25	7	34,9	1,3	13
22266-30120516052	08 B-3	1/2 x 5/16	12,7 x 7,75	52	216,9	210,34	25	7	34,9	1,3	13
22266-30120516054	08 B-3	1/2 x 5/16	12,7 x 7,75	54	225	218,43	25	7	34,9	1,3	13
22266-30120516055	08 B-3	1/2 x 5/16	12,7 x 7,75	55	229	222,46	25	7	34,9	1,3	13
22266-30120516056	08 B-3	1/2 x 5/16	12,7 x 7,75	56	233	226,5	25	7	34,9	1,3	13
22266-30120516057	08 B-3	1/2 x 5/16	12,7 x 7,75	57	237,1	230,54	25	7	34,9	1,3	13
22266-30120516060	08 B-3	1/2 x 5/16	12,7 x 7,75	60	249,2	242,66	25	7	34,9	1,3	13
22266-30120516062	08 B-3	1/2 x 5/16	12,7 x 7,75	62	257,3	250,75	25	7	34,9	1,3	13
22266-30120516065	08 B-3	1/2 x 5/16	12,7 x 7,75	65	269,4	262,86	25	7	34,9	1,3	13
22266-30120516068	08 B-3	1/2 x 5/16	12,7 x 7,75	68	281,5	274,99	25	7	34,9	1,3	13
22266-30120516070	08 B-3	1/2 x 5/16	12,7 x 7,75	70	289,6	283,07	25	7	34,9	1,3	13
22266-30120516072	08 B-3	1/2 x 5/16	12,7 x 7,75	72	297,7	291,16	25	7	34,9	1,3	13
22266-30120516075	08 B-3	1/2 x 5/16	12,7 x 7,75	75	309,8	303,27	25	7	34,9	1,3	13
22266-30120516076	08 B-3	1/2 x 5/16	12,7 x 7,75	76	313,9	307,33	25	7	34,9	1,3	13
22266-30120516080	08 B-3	1/2 x 5/16	12,7 x 7,75	80	330	323,48	25	7	34,9	1,3	13
22266-30120516085	08 B-3	1/2 x 5/16	12,7 x 7,75	85	350,2	343,69	25	7	34,9	1,3	13
22266-30120516090	08 B-3	1/2 x 5/16	12,7 x 7,75	90	370,4	363,9	25	7	34,9	1,3	13
22266-30120516095	08 B-3	1/2 x 5/16	12,7 x 7,75	95	390,7	384,11	25	7	34,9	1,3	13
22266-30120516100	08 B-3	1/2 x 5/16	12,7 x 7,75	100	410,9	404,31	25	7	34,9	1,3	13
22266-30120516114	08 B-3	1/2 x 5/16	12,7 x 7,75	114	467,4	460,9	25	7	34,9	1,3	13
22266-30120516125	08 B-3	1/2 x 5/16	12,7 x 7,75	125	511	505,37	25	7	34,9	1,3	13