

## Item description/product images



## Description

**Material:**

Low-carbon steel.

**Version:**

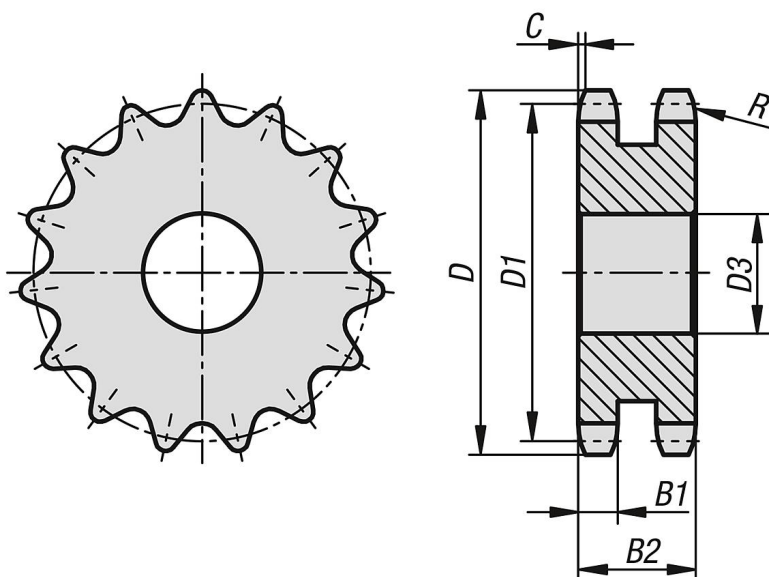
Bright, not hardened (cannot be hardened).

**Note:**

Sprockets for DIN ISO 606 roller chains.

The disc sprockets have a centre bore or are pre-drilled (this can vary due to production methods). For this reason, the dimension D3 max. given in the table is the maximum diameter of the bore that the disc sprockets are supplied with. This pilot hole/centre bore can be customised with a reamed hole, reamed hole with keyway or a tapped hole by the customer. Alternatively, bushes can be fitted by the customer to reduce the diameter.

## Drawings



## Overview of items

Order No.	ISO No.	Pitch inch	Pitch mm	No. of teeth	D	D1	D3 max.	B1	B2	C	R
22265-31001702008	16 B-2	1 x 17,02mm	25,4 x 17,02	8	77,9	66,37	16	15,8	47,7	2,5	26
22265-31001702009	16 B-2	1 x 17,02mm	25,4 x 17,02	9	85,8	74,27	16	15,8	47,7	2,5	26
22265-31001702010	16 B-2	1 x 17,02mm	25,4 x 17,02	10	93,8	82,19	16	15,8	47,7	2,5	26
22265-31001702011	16 B-2	1 x 17,02mm	25,4 x 17,02	11	101,7	90,14	20	15,8	47,7	2,5	26
22265-31001702012	16 B-2	1 x 17,02mm	25,4 x 17,02	12	109,7	98,14	20	15,8	47,7	2,5	26
22265-31001702013	16 B-2	1 x 17,02mm	25,4 x 17,02	13	117,7	106,12	20	15,8	47,7	2,5	26
22265-31001702014	16 B-2	1 x 17,02mm	25,4 x 17,02	14	125,7	114,15	20	15,8	47,7	2,5	26
22265-31001702015	16 B-2	1 x 17,02mm	25,4 x 17,02	15	133,7	122,17	20	15,8	47,7	2,5	26
22265-31001702016	16 B-2	1 x 17,02mm	25,4 x 17,02	16	141,8	130,2	20	15,8	47,7	2,5	26
22265-31001702017	16 B-2	1 x 17,02mm	25,4 x 17,02	17	149,8	138,22	20	15,8	47,7	2,5	26
22265-31001702018	16 B-2	1 x 17,02mm	25,4 x 17,02	18	157,8	146,28	20	15,8	47,7	2,5	26
22265-31001702019	16 B-2	1 x 17,02mm	25,4 x 17,02	19	165,9	154,33	20	15,8	47,7	2,5	26

## Overview of items

Order No.	ISO No.	Pitch inch	Pitch mm	No. of teeth	D	D1	D3 max.	B1	B2	C	R
22265-31001702020	16 B-2	1 x 17,02mm	25,4 x 17,02	20	173,9	162,38	20	15,8	47,7	2,5	26
22265-31001702021	16 B-2	1 x 17,02mm	25,4 x 17,02	21	182	170,43	25	15,8	47,7	2,5	26
22265-31001702022	16 B-2	1 x 17,02mm	25,4 x 17,02	22	190,1	178,48	25	15,8	47,7	2,5	26
22265-31001702023	16 B-2	1 x 17,02mm	25,4 x 17,02	23	198,1	186,53	25	15,8	47,7	2,5	26
22265-31001702024	16 B-2	1 x 17,02mm	25,4 x 17,02	24	206,2	194,59	25	15,8	47,7	2,5	26
22265-31001702025	16 B-2	1 x 17,02mm	25,4 x 17,02	25	214,2	202,66	25	15,8	47,7	2,5	26
22265-31001702026	16 B-2	1 x 17,02mm	25,4 x 17,02	26	222,3	210,72	25	15,8	47,7	2,5	26
22265-31001702027	16 B-2	1 x 17,02mm	25,4 x 17,02	27	230,4	218,79	25	15,8	47,7	2,5	26
22265-31001702028	16 B-2	1 x 17,02mm	25,4 x 17,02	28	238,4	226,85	25	15,8	47,7	2,5	26
22265-31001702029	16 B-2	1 x 17,02mm	25,4 x 17,02	29	246,5	234,92	25	15,8	47,7	2,5	26
22265-31001702030	16 B-2	1 x 17,02mm	25,4 x 17,02	30	254,6	243	25	15,8	47,7	2,5	26
22265-31001702031	16 B-2	1 x 17,02mm	25,4 x 17,02	31	262,6	251,08	25	15,8	47,7	2,5	26
22265-31001702032	16 B-2	1 x 17,02mm	25,4 x 17,02	32	270,7	259,13	25	15,8	47,7	2,5	26
22265-31001702033	16 B-2	1 x 17,02mm	25,4 x 17,02	33	278,8	267,21	25	15,8	47,7	2,5	26
22265-31001702034	16 B-2	1 x 17,02mm	25,4 x 17,02	34	286,9	275,28	25	15,8	47,7	2,5	26
22265-31001702035	16 B-2	1 x 17,02mm	25,4 x 17,02	35	294,9	283,36	25	15,8	47,7	2,5	26
22265-31001702036	16 B-2	1 x 17,02mm	25,4 x 17,02	36	303	291,44	25	15,8	47,7	2,5	26
22265-31001702037	16 B-2	1 x 17,02mm	25,4 x 17,02	37	311,1	299,51	25	15,8	47,7	2,5	26
22265-31001702038	16 B-2	1 x 17,02mm	25,4 x 17,02	38	319,2	307,59	25	15,8	47,7	2,5	26
22265-31001702039	16 B-2	1 x 17,02mm	25,4 x 17,02	39	327,2	315,67	25	15,8	47,7	2,5	26
22265-31001702040	16 B-2	1 x 17,02mm	25,4 x 17,02	40	335,3	323,73	25	15,8	47,7	2,5	26
22265-31001702042	16 B-2	1 x 17,02mm	25,4 x 17,02	42	353,7	339,9	25	15,8	47,7	2,5	26
22265-31001702044	16 B-2	1 x 17,02mm	25,4 x 17,02	44	369,8	356,06	25	15,8	47,7	2,5	26
22265-31001702045	16 B-2	1 x 17,02mm	25,4 x 17,02	45	377,9	364,12	25	15,8	47,7	2,5	26
22265-31001702046	16 B-2	1 x 17,02mm	25,4 x 17,02	46	386	372,21	25	15,8	47,7	2,5	26
22265-31001702048	16 B-2	1 x 17,02mm	25,4 x 17,02	48	402,1	388,36	25	15,8	47,7	2,5	26
22265-31001702050	16 B-2	1 x 17,02mm	25,4 x 17,02	50	418,3	404,52	25	15,8	47,7	2,5	26
22265-31001702052	16 B-2	1 x 17,02mm	25,4 x 17,02	52	434,5	420,67	30	15,8	47,7	2,5	26
22265-31001702055	16 B-2	1 x 17,02mm	25,4 x 17,02	55	458,7	444,93	30	15,8	47,7	2,5	26
22265-31001702056	16 B-2	1 x 17,02mm	25,4 x 17,02	56	466,8	453,01	40	15,8	47,7	2,5	26
22265-31001702057	16 B-2	1 x 17,02mm	25,4 x 17,02	57	474,9	461,07	40	15,8	47,7	2,5	26
22265-31001702060	16 B-2	1 x 17,02mm	25,4 x 17,02	60	499,1	485,32	40	15,8	47,7	2,5	26
22265-31001702062	16 B-2	1 x 17,02mm	25,4 x 17,02	62	515,3	501,5	40	15,8	47,7	2,5	26
22265-31001702065	16 B-2	1 x 17,02mm	25,4 x 17,02	65	539,5	525,73	40	15,8	47,7	2,5	26
22265-31001702068	16 B-2	1 x 17,02mm	25,4 x 17,02	68	563,8	549,98	40	15,8	47,7	2,5	26
22265-31001702070	16 B-2	1 x 17,02mm	25,4 x 17,02	70	579,9	566,14	40	15,8	47,7	2,5	26
22265-31001702072	16 B-2	1 x 17,02mm	25,4 x 17,02	72	596,1	582,32	40	15,8	47,7	2,5	26
22265-31001702075	16 B-2	1 x 17,02mm	25,4 x 17,02	75	620,3	606,55	40	15,8	47,7	2,5	26
22265-31001702076	16 B-2	1 x 17,02mm	25,4 x 17,02	76	628,4	614,65	40	15,8	47,7	2,5	26
22265-31001702080	16 B-2	1 x 17,02mm	25,4 x 17,02	80	660,7	646,96	40	15,8	47,7	2,5	26
22265-31001702085	16 B-2	1 x 17,02mm	25,4 x 17,02	85	701,2	687,4	40	15,8	47,7	2,5	26
22265-31001702090	16 B-2	1 x 17,02mm	25,4 x 17,02	90	741,6	727,81	40	15,8	47,7	2,5	26
22265-31001702095	16 B-2	1 x 17,02mm	25,4 x 17,02	95	782	768,22	40	15,8	47,7	2,5	26
22265-31001702100	16 B-2	1 x 17,02mm	25,4 x 17,02	100	822,4	808,63	40	15,8	47,7	2,5	26
22265-31001702114	16 B-2	1 x 17,02mm	25,4 x 17,02	114	935,6	921,82	40	15,8	47,7	2,5	26
22265-31001702125	16 B-2	1 x 17,02mm	25,4 x 17,02	125	1024,5	1010,73	40	15,8	47,7	2,5	26