

Item description/product images



Description

Material:

Steel C45.

Version:

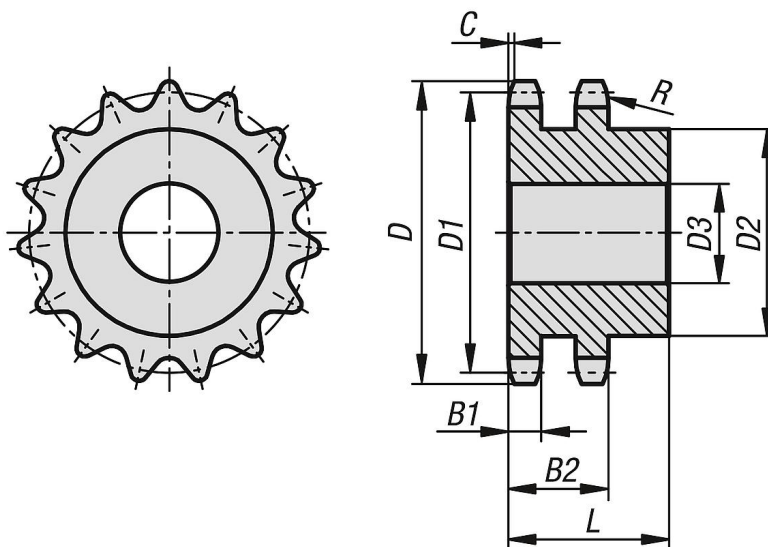
Bright, not hardened.

Note:

Sprockets with hub one side for DIN ISO 606 roller chains.

The sprockets have a centre bore or are pre-drilled (this can vary due to production methods). For this reason, the dimension D3 max. given in the table is the maximum diameter of the bore that the sprockets are supplied with. This pilot hole/centre bore can be customised with a reamed hole, reamed hole with keyway or a tapped hole by the customer. Alternatively, bushes can be fitted by the customer to reduce the diameter.

Drawings



Overview of items

Order No.	ISO No.	Pitch inch	Pitch mm	No. of teeth	D	D1	D2	D3 max.	B1	B2	L max.	C	R
22253-21121000008	24 B-2	1 1/2X1	38,1 x 25,4	8	113	99,55	58	25	23,6	72	-	4	38
22253-21121000009	24 B-2	1 1/2X1	38,1 x 25,4	9	125	111,4	70	25	23,6	72	-	4	38
22253-21121000010	24 B-2	1 1/2X1	38,1 x 25,4	10	137	123,29	80	25	23,6	72	-	4	38
22253-21121000011	24 B-2	1 1/2X1	38,1 x 25,4	11	149	135,21	90	25	23,6	72	-	4	38
22253-21121000012	24 B-2	1 1/2X1	38,1 x 25,4	12	161	147,22	102	25	23,6	72	-	4	38
22253-21121000013	24 B-2	1 1/2X1	38,1 x 25,4	13	173	159,18	114	25	23,6	72	-	4	38
22253-21121000014	24 B-2	1 1/2X1	38,1 x 25,4	14	185	171,22	128	25	23,6	72	-	4	38
22253-21121000015	24 B-2	1 1/2X1	38,1 x 25,4	15	197	183,26	132	25	23,6	72	-	4	38
22253-21121000016	24 B-2	1 1/2X1	38,1 x 25,4	16	209	195,3	136	30	23,6	72	-	4	38
22253-21121000017	24 B-2	1 1/2X1	38,1 x 25,4	17	221	207,34	136	30	23,6	72	-	4	38
22253-21121000018	24 B-2	1 1/2X1	38,1 x 25,4	18	233	219,42	160	30	23,6	72	-	4	38
22253-21121000019	24 B-2	1 1/2X1	38,1 x 25,4	19	245,5	231,49	160	30	23,6	72	-	4	38
22253-21121000020	24 B-2	1 1/2X1	38,1 x 25,4	20	257,5	243,57	160	30	23,6	72	-	4	38
22253-21121000021	24 B-2	1 1/2X1	38,1 x 25,4	21	270,5	255,65	160	30	23,6	72	-	4	38
22253-21121000022	24 B-2	1 1/2X1	38,1 x 25,4	22	282,5	267,73	160	30	23,6	72	-	4	38
22253-21121000023	24 B-2	1 1/2X1	38,1 x 25,4	23	294,5	279,8	160	30	23,6	72	-	4	38

Overview of items

Order No.	ISO No.	Pitch inch	Pitch mm	No. of teeth	D	D1	D2	D3 max.	B1	B2	L max.	C	R
22253-21121000024	24 B-2	1 1/2X1	38,1 x 25,4	24	307	291,88	160	30	23,6	72	-	4	38
22253-21121000025	24 B-2	1 1/2X1	38,1 x 25,4	25	319	304	160	30	23,6	72	-	4	38
22253-21121000026	24 B-2	1 1/2X1	38,1 x 25,4	26	331	316,08	160	30	23,6	72	-	4	38
22253-21121000027	24 B-2	1 1/2X1	38,1 x 25,4	27	343	328,19	160	30	23,6	72	-	4	38
22253-21121000028	24 B-2	1 1/2X1	38,1 x 25,4	28	355	340,27	160	30	23,6	72	-	4	38
22253-21121000029	24 B-2	1 1/2X1	38,1 x 25,4	29	367,5	352,38	160	30	23,6	72	-	4	38
22253-21121000030	24 B-2	1 1/2X1	38,1 x 25,4	30	379,5	364,5	160	30	23,6	72	-	4	38
22253-21121000031	24 B-2	1 1/2X1	38,1 x 25,4	31	391,5	376,62	160	40	23,6	72	-	4	38
22253-21121000032	24 B-2	1 1/2X1	38,1 x 25,4	32	403,5	388,69	160	40	23,6	72	-	4	38
22253-21121000033	24 B-2	1 1/2X1	38,1 x 25,4	33	415,5	400,81	160	40	23,6	72	-	4	38
22253-21121000034	24 B-2	1 1/2X1	38,1 x 25,4	34	428	412,83	160	40	23,6	72	-	4	38
22253-21121000035	24 B-2	1 1/2X1	38,1 x 25,4	35	440	425,04	160	40	23,6	72	-	4	38
22253-21121000036	24 B-2	1 1/2X1	38,1 x 25,4	36	452	437,16	160	40	23,6	72	-	4	38
22253-21121000037	24 B-2	1 1/2X1	38,1 x 25,4	37	464	449,27	160	40	23,6	72	-	4	38
22253-21121000038	24 B-2	1 1/2X1	38,1 x 25,4	38	476,5	461,39	160	40	23,6	72	-	4	38
22253-21121000040	24 B-2	1 1/2X1	38,1 x 25,4	40	501,5	485,62	160	40	23,6	72	-	4	38
22253-21121000045	24 B-2	1 1/2X1	38,1 x 25,4	45	562	546,2	180	40	23,6	72	-	4	38
22253-21121000050	24 B-2	1 1/2X1	38,1 x 25,4	50	622,5	606,78	180	40	23,6	72	-	4	38
22253-21121000057	24 B-2	1 1/2X1	38,1 x 25,4	57	707,5	691,63	180	40	23,6	72	-	4	38
22253-21121000076	24 B-2	1 1/2X1	38,1 x 25,4	76	939	921,98	200	40	23,6	72	-	4	38