

Item description/product images



Description

Material:

Steel C45.

Version:

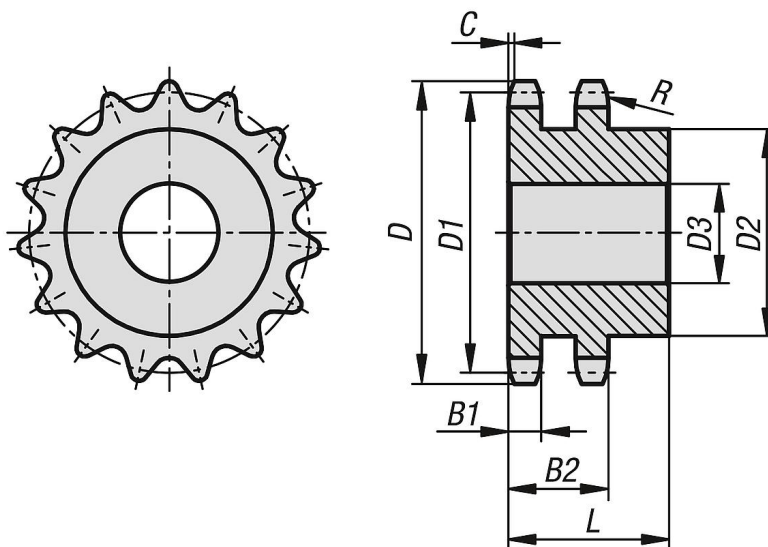
Bright, not hardened.

Note:

Sprockets with hub one side for DIN ISO 606 roller chains.

The sprockets have a centre bore or are pre-drilled (this can vary due to production methods). For this reason, the dimension D3 max. given in the table is the maximum diameter of the bore that the sprockets are supplied with. This pilot hole/centre bore can be customised with a reamed hole, reamed hole with keyway or a tapped hole by the customer. Alternatively, bushes can be fitted by the customer to reduce the diameter.

Drawings



Overview of items

Order No.	ISO No.	Pitch inch	Pitch mm	No. of teeth	D	D1	D2	D3 max.	B1	B2	L max.	C	R
22253-21001702008	16 B-2	1 x 17,02mm	25,4 x 17,02	8	77,9	66,37	42	20	15,8	47,7	-	2,5	26
22253-21001702009	16 B-2	1 x 17,02mm	25,4 x 17,02	9	85,8	74,27	50	20	15,8	47,7	-	2,5	26
22253-21001702010	16 B-2	1 x 17,02mm	25,4 x 17,02	10	93,8	82,19	56	20	15,8	47,7	-	2,5	26
22253-21001702011	16 B-2	1 x 17,02mm	25,4 x 17,02	11	101,7	90,14	64	20	15,8	47,7	-	2,5	26
22253-21001702012	16 B-2	1 x 17,02mm	25,4 x 17,02	12	109,7	98,14	72	20	15,8	47,7	-	2,5	26
22253-21001702013	16 B-2	1 x 17,02mm	25,4 x 17,02	13	117,7	106,12	80	20	15,8	47,7	-	2,5	26
22253-21001702014	16 B-2	1 x 17,02mm	25,4 x 17,02	14	125,7	114,15	88	20	15,8	47,7	-	2,5	26
22253-21001702015	16 B-2	1 x 17,02mm	25,4 x 17,02	15	133,7	122,17	96	20	15,8	47,7	-	2,5	26
22253-21001702016	16 B-2	1 x 17,02mm	25,4 x 17,02	16	141,8	130,2	104	20	15,8	47,7	-	2,5	26
22253-21001702017	16 B-2	1 x 17,02mm	25,4 x 17,02	17	149,8	138,22	112	20	15,8	47,7	-	2,5	26
22253-21001702018	16 B-2	1 x 17,02mm	25,4 x 17,02	18	157,8	146,28	120	20	15,8	47,7	-	2,5	26
22253-21001702019	16 B-2	1 x 17,02mm	25,4 x 17,02	19	165,9	154,33	128	20	15,8	47,7	-	2,5	26
22253-21001702020	16 B-2	1 x 17,02mm	25,4 x 17,02	20	173,9	162,38	130	20	15,8	47,7	-	2,5	26
22253-21001702021	16 B-2	1 x 17,02mm	25,4 x 17,02	21	182	170,43	130	25	15,8	47,7	-	2,5	26
22253-21001702022	16 B-2	1 x 17,02mm	25,4 x 17,02	22	190,1	178,48	130	25	15,8	47,7	-	2,5	26
22253-21001702023	16 B-2	1 x 17,02mm	25,4 x 17,02	23	198,1	186,53	130	25	15,8	47,7	-	2,5	26

Overview of items

Order No.	ISO No.	Pitch inch	Pitch mm	No. of teeth	D	D1	D2	D3 max.	B1	B2	L max.	C	R
22253-21001702024	16 B-2	1 x 17,02mm	25,4 x 17,02	24	206,2	194,59	130	25	15,8	47,7	-	2,5	26
22253-21001702025	16 B-2	1 x 17,02mm	25,4 x 17,02	25	214,2	202,66	130	25	15,8	47,7	-	2,5	26
22253-21001702026	16 B-2	1 x 17,02mm	25,4 x 17,02	26	222,3	210,72	130	25	15,8	47,7	-	2,5	26
22253-21001702027	16 B-2	1 x 17,02mm	25,4 x 17,02	27	230,4	218,79	130	25	15,8	47,7	-	2,5	26
22253-21001702028	16 B-2	1 x 17,02mm	25,4 x 17,02	28	238,4	226,85	130	25	15,8	47,7	-	2,5	26
22253-21001702029	16 B-2	1 x 17,02mm	25,4 x 17,02	29	246,5	234,92	130	25	15,8	47,7	-	2,5	26
22253-21001702030	16 B-2	1 x 17,02mm	25,4 x 17,02	30	254,6	243	130	25	15,8	47,7	-	2,5	26
22253-21001702031	16 B-2	1 x 17,02mm	25,4 x 17,02	31	262,6	251,08	140	25	15,8	47,7	-	2,5	26
22253-21001702032	16 B-2	1 x 17,02mm	25,4 x 17,02	32	270,7	259,13	140	25	15,8	47,7	-	2,5	26
22253-21001702033	16 B-2	1 x 17,02mm	25,4 x 17,02	33	278,8	267,21	140	25	15,8	47,7	-	2,5	26
22253-21001702034	16 B-2	1 x 17,02mm	25,4 x 17,02	34	286,9	275,28	140	25	15,8	47,7	-	2,5	26
22253-21001702035	16 B-2	1 x 17,02mm	25,4 x 17,02	35	294,9	283,36	140	25	15,8	47,7	-	2,5	26
22253-21001702036	16 B-2	1 x 17,02mm	25,4 x 17,02	36	303	291,44	140	25	15,8	47,7	-	2,5	26
22253-21001702037	16 B-2	1 x 17,02mm	25,4 x 17,02	37	311,1	299,51	140	25	15,8	47,7	-	2,5	26
22253-21001702038	16 B-2	1 x 17,02mm	25,4 x 17,02	38	319,2	307,59	140	25	15,8	47,7	-	2,5	26
22253-21001702039	16 B-2	1 x 17,02mm	25,4 x 17,02	39	327,2	315,67	140	25	15,8	47,7	-	2,5	26
22253-21001702040	16 B-2	1 x 17,02mm	25,4 x 17,02	40	335,3	323,73	140	25	15,8	47,7	-	2,5	26
22253-21001702042	16 B-2	1 x 17,02mm	25,4 x 17,02	42	353,7	339,9	140	25	15,8	47,7	-	2,5	26
22253-21001702045	16 B-2	1 x 17,02mm	25,4 x 17,02	45	377,9	364,12	140	25	15,8	47,7	-	2,5	26
22253-21001702046	16 B-2	1 x 17,02mm	25,4 x 17,02	46	386	372,21	140	25	15,8	47,7	-	2,5	26
22253-21001702048	16 B-2	1 x 17,02mm	25,4 x 17,02	48	402,1	388,36	140	25	15,8	47,7	-	2,5	26
22253-21001702050	16 B-2	1 x 17,02mm	25,4 x 17,02	50	418,3	404,52	140	25	15,8	47,7	-	2,5	26
22253-21001702057	16 B-2	1 x 17,02mm	25,4 x 17,02	57	474,9	461,07	160	40	15,8	47,7	-	2,5	26
22253-21001702060	16 B-2	1 x 17,02mm	25,4 x 17,02	60	499,1	485,32	160	40	15,8	47,7	-	2,5	26
22253-21001702076	16 B-2	1 x 17,02mm	25,4 x 17,02	76	628,4	614,65	160	40	15,8	47,7	-	2,5	26
22253-21001702095	16 B-2	1 x 17,02mm	25,4 x 17,02	95	782	768,22	180	40	15,8	47,7	-	2,5	26