

## Item description/product images

**Description****Material:**

Worm screw steel.

Worm wheel CuZn37Mn3Al2PbSi-S40.

**Version:**

Worm screw with right-hand pitch, case-hardened HV 620 – 700, flanks and hole ground.

**Note for ordering:**

Wheels/screws can only be combined to form a worm gear if they have the same centre distance and transmission ratio.

**Note:**

A worm gear consists of a worm screw (shaft) and a worm wheel. Suitable for forming worm drives with a 90° shaft angle. A worm drive enables very large speed reduction ratios with a single stage.

The toothing has the flank shape K. The engagement angle is 15°. The worm gears are pre-bored.

The stated T2 output torques are the permissible output torques on the worm wheel. These apply for an input speed of 2800 rpm of the worm screw.

The worm gears are suitable for continuous operation at high speeds and high torques.

**Attention:**

22500-171002: Screw polished only.

22500-172002: Worm wheel with helical gear toothing.

22500-171050: Screw has a  $\varnothing 9$  mm hub.

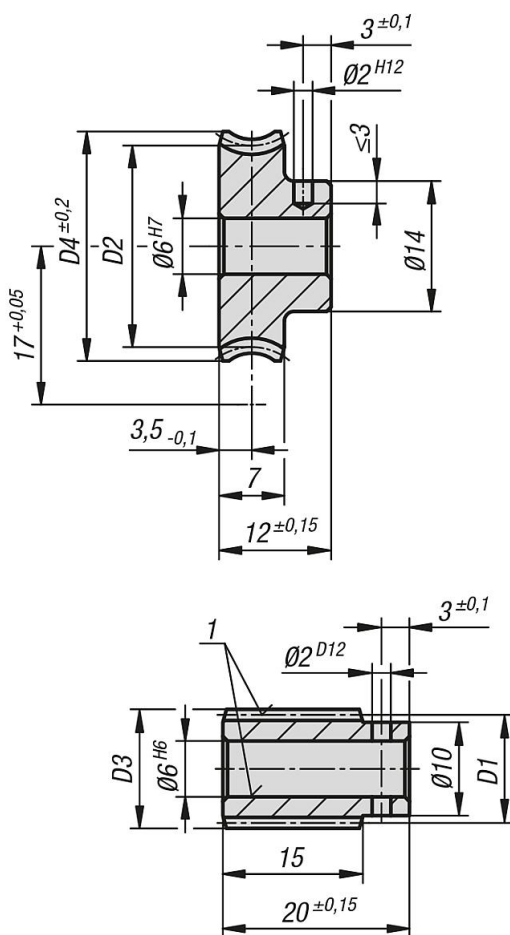
**Drawing reference:**

1) ground

Item description/product images



Drawings



Overview of items

Order No.	Image	Item	Transmission ratio	Pitch angle	Module	Z1	D1	D3	Z2	D2	D4	Output torque T2 (Nm) mineral grease	Output torque T2 (Nm) mineral oil	Output torque T2 (Nm) synthetic oil
22500-171002		Worm	-	48° 15	0,9	8	10,15	11,95	-	-	-	1,1	1,3	1,6
22500-172002		Worm Wheel	2,25:1	48° 15	0,9	-	-	-	18	23,85	25,63	1,1	1,3	1,6
22500-171004		Worm	-	21° 50	0,75	6	12,1	13,6	-	-	-	1,7	2	2,6
22500-172004		Worm Wheel	4,5:1	21° 50	0,75	-	-	-	27	21,9	24,6	1,7	2	2,6

Overview of items

Order No.	Image	Item	Transmission ratio	Pitch angle	Module	Z1	D1	D3	Z2	D2	D4	Output torque T2 (Nm) mineral grease	Output torque T2 (Nm) mineral oil	Output torque T2 (Nm) synthetic oil
22500-171005		Worm	-	21° 37	0,7	6	11,4	12,8	-	-	-	1,8	2,2	2,7
22500-172005		Worm Wheel	5:1	21° 37	0,7	-	-	-	30	22,6	24,6	1,8	2,2	2,7
22500-171007		Worm	-	14° 4	1	3	12,34	14,34	-	-	-	1,6	1,9	2,4
22500-172007		Worm Wheel	7:1	14° 4	1	-	-	-	21	21,66	24,6	1,6	1,9	2,4
22500-171009		Worm	-	9° 40	0,75	3	13,4	14,9	-	-	-	1,5	1,8	2,2
22500-172009		Worm Wheel	9:1	9° 40	0,75	-	-	-	27	20,6	22,7	1,5	1,8	2,2
22500-171010		Worm	-	11° 48	0,75	3	11	12,5	-	-	-	1,9	2,3	2,8
22500-172010		Worm Wheel	10:1	11° 48	0,75	-	-	-	30	23	24,6	1,9	2,3	2,8
22500-171015		Worm	-	7° 38	0,75	2	11,3	12,8	-	-	-	1,9	2,3	2,8
22500-172015		Worm Wheel	15:1	7° 38	0,75	-	-	-	30	22,7	24,6	1,9	2,3	2,8
22500-171025		Worm	-	4° 32	0,9	1	11,4	13,2	-	-	-	1,8	2,2	2,7
22500-172025		Worm Wheel	25:1	4° 32	0,9	-	-	-	25	22,6	24,6	1,8	2,2	2,7
22500-171030		Worm	-	3° 45	0,75	1	11,45	12,95	-	-	-	1,9	2,3	2,8
22500-172030		Worm Wheel	30:1	3° 45	0,75	-	-	-	30	22,55	24,6	1,9	2,3	2,8
22500-171040		Worm	-	2° 3	0,5	1	13,98	14,98	-	-	-	1,4	1,7	2,1
22500-172040		Worm Wheel	40:1	2° 3	0,5	-	-	-	40	20,02	21,6	1,4	1,7	2,1
22500-171050		Worm	-	3° 12	0,5	1	8,95	9,95	-	-	-	1	1,2	1,5
22500-172050		Worm Wheel	50:1	3° 12	0,5	-	-	-	50	25,05	27,2	1	1,2	1,5
22500-171060		Worm	-	2° 18	0,4	1	9,95	10,75	-	-	-	1,6	1,9	2,4
22500-172060		Worm Wheel	60:1	2° 18	0,4	-	-	-	60	24,05	26	1,6	1,9	2,4

Overview of items

Order No.	Image	Item	Transmission ratio	Pitch angle	Module	Z1	D1	D3	Z2	D2	D4	Output torque T2 (Nm) mineral grease	Output torque T2 (Nm) mineral oil	Output torque T2 (Nm) synthetic oil
22500-171075		Worm	-	1° 28	0,3	1	11,74	12,34	-	-	-	1,5	1,8	2,2
22500-172075		Worm Wheel	75:1	1° 28	0,3	-	-	-	75	22,26	24	1,5	1,8	2,2
22500-171080		Worm	-	1° 43	0,3	1	10	10,84	-	-	-	1,5	1,8	2,2
22500-172080		Worm Wheel	80:1	1° 43	0,3	-	-	-	80	24	25,1	1,5	1,8	2,2