

Indicação técnica sobre o dispositivo de fixação para furação DIN 6348

Com os dispositivos de furação norelem, é possível economizar tempos de trabalhos paralelos e custos adicionais com máquinas, através da redução substancial dos tempos de fixação. Mesmo com pequenas séries, os setores de construção e de dispositivos pesados são poupados através das possibilidades de utilização universal destes dispositivos de furação.

Conforme as distâncias entre furos da peça de trabalho a ser usinada, serão preparadas as placas de furação e de suporte. Enquanto as respectivas buchas-guia de furação são colocadas nas placas de furação, as placas de suporte serão equipadas com pinos de fixação, etc., para possibilitar o posicionamento rápido e preciso da peça de trabalho. Uma vez que as placas de furação e de suporte podem ser trocadas rapidamente, o dispositivo de furação estará imediatamente disponível para outra peça de trabalho.

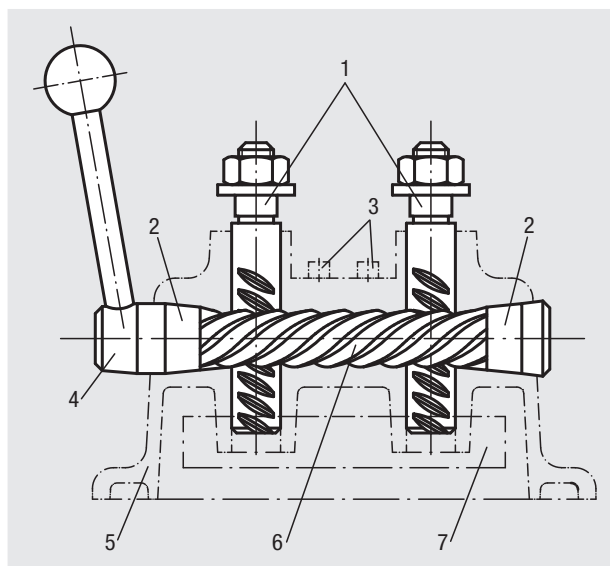
Versão:

Os fixadores são fornecidos em 9 tamanhos. Eles se diferenciam pela posição da área de trabalho em relação às colunas. Nos tamanhos 0 até 3S, a área de trabalho fica diante das colunas, nos tamanhos 3 até 5, a área de trabalho fica entre as colunas.

Funcionamento:

O eixo do pinhão com dentes inclinados tem cones nas extremidades. A força axial da engrenagem helicoidal puxa o cone do pinhão para dentro de um alojamento cônico interno, embutido na carcaça. Os pares de cones nas extremidades do eixo do pinhão funcionam de maneira oposta, para atingir uma fixação forte e uniforme, tanto para baixo como para cima, evitando assim, que a placa de furação caia sobre as mãos na troca de ferramenta. A fixação da peça de trabalho é mantida segura e em perfeitas condições, mesmo com vibrações. O elemento de fixação pode ser desmontado e montado por qualquer pessoa, não são necessários conhecimentos especializados. A conversão da alavanca de fixação do acionamento esquerdo para o acionamento direito, dá-se ao soltar o parafuso sextavado interno da parte frontal no cone direito. Assim, o eixo do pinhão poderá então ser virado, de modo que a alavanca de aperto regulável fique no lado direito.

A fixação é efetuada ao pressionar a alavanca de fixação para baixo; para soltar basta levantá-la. Com a alavanca de fixação regulável, é possível fazer o engate na posição mais confortável, de modo que a usinagem possa ser feita com a pessoa em pé ou sentada.



Indicação de desenho:

1. Coluna com cremalheira
2. Cone
3. Pino de posicionamento
4. Alavanca de fixação regulável
5. Carcaça
6. Eixo do pinhão
7. Manopla

Tabela de forças

Força manual N	Tamanho							
	0	1	2	2S	3S	3	4	5
	Força de tensão N							
100	600	1200	1250	1250	1300	2800	2900	3800
200	1100	2100	2150	2150	2200	5500	5600	7500