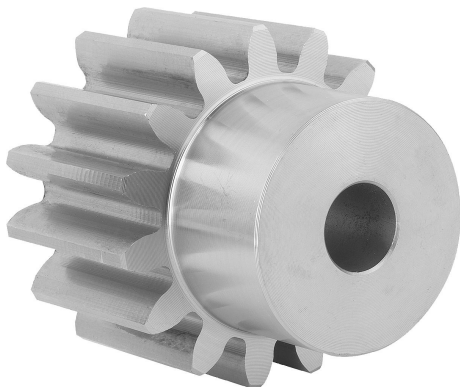


Descripción del artículo/Imágenes del producto



Descripción

Material:

Acero inoxidable 1.4305.

Versión:

Dentado fresado recto.

Ángulo de presión de 20°, acabado natural.

Indicación:

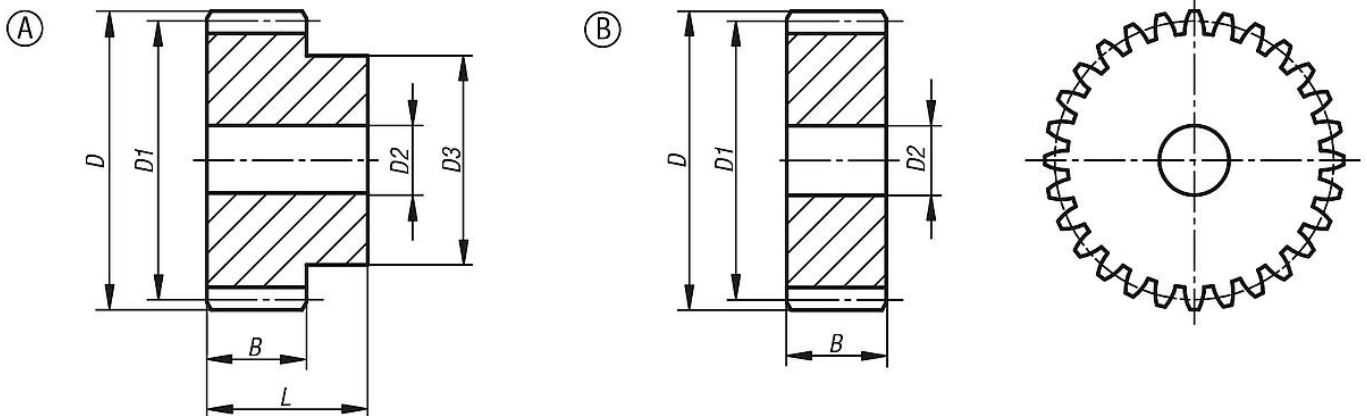
Hasta 40 dientes, con cubo en uno de los lados; arandela a partir de 50 dientes. Las ruedas dentadas cilíndricas disponen de un agujero de centrado o están preperforadas (esto puede variar en función de la técnica de producción). Por eso, la medida D2 indicada en la tabla constituye el valor máximo de la perforación con la que se suministran las ruedas dentadas. En esta perforación previa / perforación de centrado, el cliente puede realizar un agujero de referencia, un agujero de referencia con ranura o una perforación roscada. Alternativamente, el cliente puede utilizar también casquillos para reducir el diámetro.

Indicación sobre el dibujo:

Forma A: con cubo

Forma B: sin cubo

Planos



Nuestros productos

Referencia	Forma	Modelo de forma	Módulo	Número de dientes	B	D	D1	D2 máx.	D3	L
22400-20-1130300012	A	con cubo	3	12	30	42	36	12	27	50
22400-20-1130300015	A	con cubo	3	15	30	51	45	12	35	50
22400-20-1130300020	A	con cubo	3	20	30	66	60	14	45	50
22400-20-1130300024	A	con cubo	3	24	30	78	72	16	50	50
22400-20-1130300025	A	con cubo	3	25	30	81	75	16	60	50
22400-20-1130300030	A	con cubo	3	30	30	96	90	16	60	50
22400-20-1130300040	A	con cubo	3	40	30	126	120	20	80	50
22400-20-1230300050	B	sin cubo	3	50	30	156	150	20	-	-
22400-20-1230300060	B	sin cubo	3	60	30	186	180	20	-	-

