

## Description de l'article/illustrations du produit

**Description****Matière :**

Enveloppe extérieure : inox.Cage en inox.Bille : inox.

**Nota :**

Les paliers linéaires à billes correspondent à la série 3 selon ISO 10285, avec joint d'étanchéité des deux côtés. Les paliers linéaires à billes sont équipés d'une cage en inox. Les paliers à billes sont fixés par des anneaux élastiques suivant DIN 471/472.

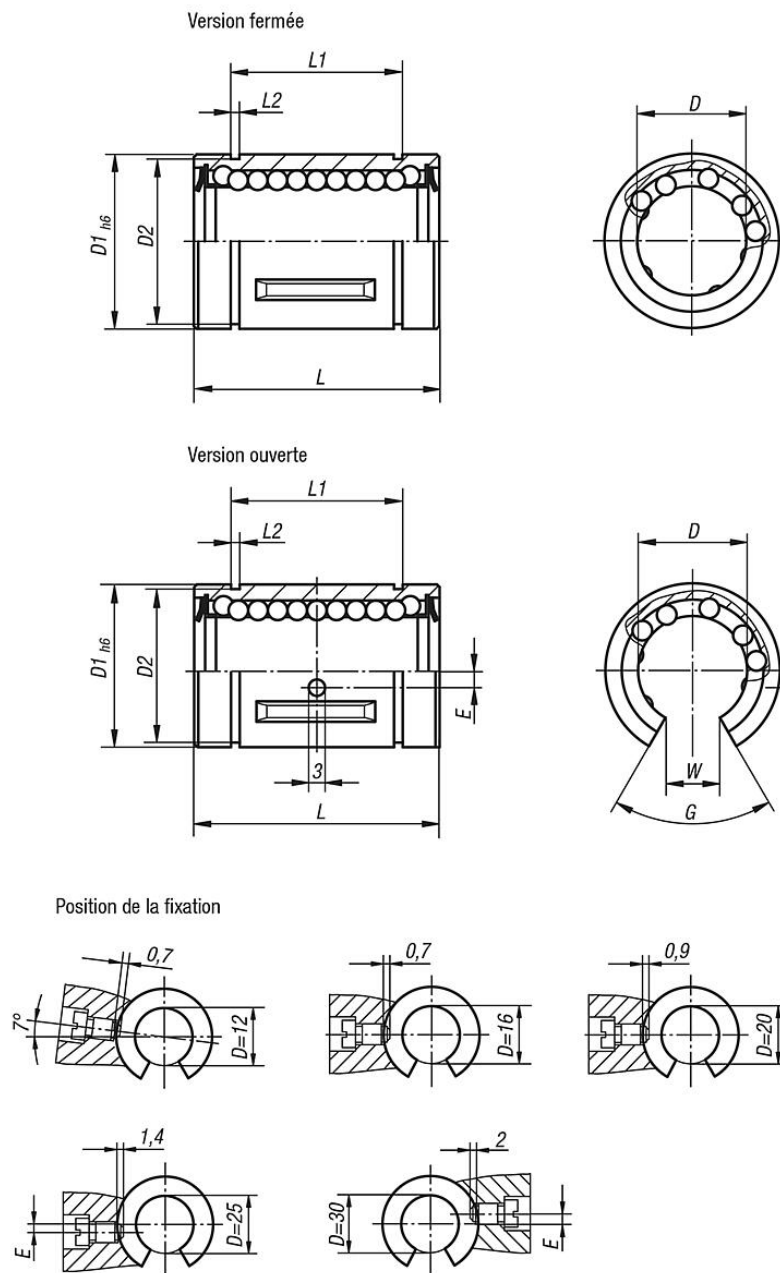
Tolérances recommandées :

Arbre : h6

Corps : H7

Les paliers linéaires à billes munis de joint d'étanchéité des deux côtés doivent être graissés avant le montage.Les capacités de charge indiquées sont valables pour l'utilisation d'arbres trempés et rectifiés.

Dessins



Aperçu des articles

Référence	Finition 2	D	D1	D2	G	E	L	L1	L2	W	Charge de base dynamique N	Charge de base statique N
21505-01-1202	fermé	12	22	21	-	-	32 -0,2	22,9 -0,2	1,3	-	420	714
21505-01-1602	fermé	16	26	24,9	-	-	36 -0,2	24,9 -0,2	1,3	-	686	1092
21505-01-2002	fermé	20	32	30,3	-	-	45 -0,2	31,5 -0,2	1,6	-	924	1610
21505-01-2502	fermé	25	40	37,5	-	-	58 -0,3	44,1 -0,3	1,85	-	1470	2590
21505-01-3002	fermé	30	47	44,5	-	-	68 -0,3	52,1 -0,3	1,85	-	2100	3920
21505-01-1212	ouvert	12	22	21	78°	1,35	32 -0,2	22,9 -0,2	1,3	7,5	420	714
21505-01-1612	ouvert	16	26	24,9	78°	0	36 -0,2	24,9 -0,2	1,3	10	686	1092
21505-01-2012	ouvert	20	32	30,3	60°	0	45 -0,2	31,5 -0,2	1,6	10	924	1610
21505-01-2512	ouvert	25	40	37,5	60°	1,5	58 -0,3	44,1 -0,3	1,85	12,5	1470	2590
21505-01-3012	ouvert	30	47	44,5	50°	2	68 -0,3	52,1 -0,3	1,85	12,5	2100	3920

Aperçu des articles

---