

Item description/product images



Description

Material:

Grip thermoplastic.
Steel parts 1.4305 stainless steel.

Version:

Grip black grey or traffic red RAL 3020.
Stainless steel bright.

Note:

Ball lock pins are used for easy fastening or joining of components or workpieces. The two balls are disengaged by pressing the push button and the pin can be slipped into holes in the workpieces. When the push button is released, the balls lock the connection securely. If required, the ball lock pins can be fitted with a retaining cable.

Shear force double shear (F) = $S \cdot \tau \cdot aB$ max.

The values given for the shear force are the theoretical breaking load. These are non-binding reference values without consideration of safety factors and exclude any liability. The values given are for information purposes only and do not constitute a legally binding assurance of properties.

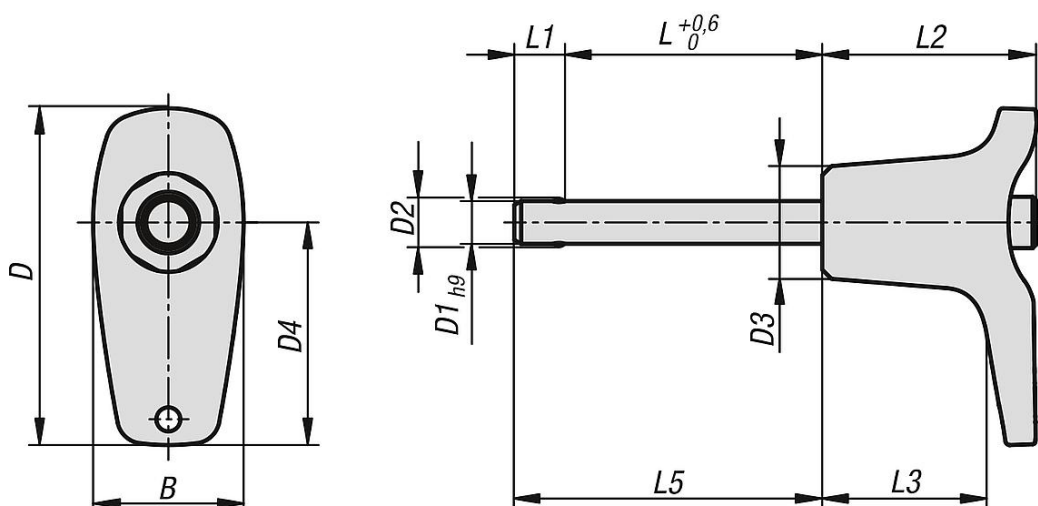
The load values have been calculated in accordance with DIN 50141. Each user must determine individually whether the ball lock pin is suitable for the respective application.

Different materials in which the ball lock pins are used, weather conditions and wear can influence the determined values.

Accessory:

Locating bushes for ball lock pins 03197
Safety spiral cable 03199
Retaining cable with loop 03199
Key ring 03199

Drawings



Overview of items

Order No.	Component colour	B	D	D1	D2	D3	D4	L	L1	L2	L3	L5	Receiving hole H11	Shearing force double shear max.kN
03420-102605010	black grey RAL 7021	17,6	39,3	5	5,5	13,2	26	10	5,9	25	19,2	15,9	5	15
03420-102605015	black grey RAL 7021	17,6	39,3	5	5,5	13,2	26	15	5,9	25	19,2	20,9	5	15
03420-102605020	black grey RAL 7021	17,6	39,3	5	5,5	13,2	26	20	5,9	25	19,2	25,9	5	15
03420-102605025	black grey RAL 7021	17,6	39,3	5	5,5	13,2	26	25	5,9	25	19,2	30,9	5	15
03420-102605030	black grey RAL 7021	17,6	39,3	5	5,5	13,2	26	30	5,9	25	19,2	35,9	5	15
03420-102606010	black grey RAL 7021	17,6	39,3	6	6,85	13,2	26	10	6,8	25	19,2	16,8	6	22
03420-102606015	black grey RAL 7021	17,6	39,3	6	6,85	13,2	26	15	6,8	25	19,2	21,8	6	22
03420-102606020	black grey RAL 7021	17,6	39,3	6	6,85	13,2	26	20	6,8	25	19,2	26,8	6	22
03420-102606025	black grey RAL 7021	17,6	39,3	6	6,85	13,2	26	25	6,8	25	19,2	31,8	6	22
03420-102606030	black grey RAL 7021	17,6	39,3	6	6,85	13,2	26	30	6,8	25	19,2	36,8	6	22
03420-102606035	black grey RAL 7021	17,6	39,3	6	6,85	13,2	26	35	6,8	25	19,2	41,8	6	22
03420-102606040	black grey RAL 7021	17,6	39,3	6	6,85	13,2	26	40	6,8	25	19,2	46,8	6	22
03420-102606045	black grey RAL 7021	17,6	39,3	6	6,85	13,2	26	45	6,8	25	19,2	51,8	6	22
03420-102606050	black grey RAL 7021	17,6	39,3	6	6,85	13,2	26	50	6,8	25	19,2	56,8	6	22
03420-103508020	black grey RAL 7021	23	52,2	8	9,5	17,3	35,4	20	7,8	33	24,2	27,8	8	38
03420-103508025	black grey RAL 7021	23	52,2	8	9,5	17,3	35,4	25	7,8	33	24,2	32,8	8	38
03420-103508030	black grey RAL 7021	23	52,2	8	9,5	17,3	35,4	30	7,8	33	24,2	37,8	8	38
03420-103508035	black grey RAL 7021	23	52,2	8	9,5	17,3	35,4	35	7,8	33	24,2	42,8	8	38
03420-103508040	black grey RAL 7021	23	52,2	8	9,5	17,3	35,4	40	7,8	33	24,2	47,8	8	38
03420-103508045	black grey RAL 7021	23	52,2	8	9,5	17,3	35,4	45	7,8	33	24,2	52,8	8	38
03420-103508050	black grey RAL 7021	23	52,2	8	9,5	17,3	35,4	50	7,8	33	24,2	57,8	8	38
03420-103510020	black grey RAL 7021	23	52,2	10	12	17,3	35,4	20	8,9	33	24,2	28,9	10	60
03420-103510025	black grey RAL 7021	23	52,2	10	12	17,3	35,4	25	8,9	33	24,2	33,9	10	60
03420-103510030	black grey RAL 7021	23	52,2	10	12	17,3	35,4	30	8,9	33	24,2	38,9	10	60
03420-103510035	black grey RAL 7021	23	52,2	10	12	17,3	35,4	35	8,9	33	24,2	43,9	10	60
03420-103510040	black grey RAL 7021	23	52,2	10	12	17,3	35,4	40	8,9	33	24,2	48,9	10	60
03420-103510045	black grey RAL 7021	23	52,2	10	12	17,3	35,4	45	8,9	33	24,2	53,9	10	60
03420-103510050	black grey RAL 7021	23	52,2	10	12	17,3	35,4	50	8,9	33	24,2	58,9	10	60
03420-103510060	black grey RAL 7021	23	52,2	10	12	17,3	35,4	60	8,9	33	24,2	68,9	10	60
03420-104712025	black grey RAL 7021	33	70,2	12	14,5	26,3	47	25	9,9	39,5	28,4	34,9	12	86
03420-104712030	black grey RAL 7021	33	70,2	12	14,5	26,3	47	30	9,9	39,5	28,4	39,9	12	86
03420-104712035	black grey RAL 7021	33	70,2	12	14,5	26,3	47	35	9,9	39,5	28,4	44,9	12	86
03420-104712040	black grey RAL 7021	33	70,2	12	14,5	26,3	47	40	9,9	39,5	28,4	49,9	12	86
03420-104712045	black grey RAL 7021	33	70,2	12	14,5	26,3	47	45	9,9	39,5	28,4	54,9	12	86
03420-104712050	black grey RAL 7021	33	70,2	12	14,5	26,3	47	50	9,9	39,5	28,4	59,9	12	86
03420-104712060	black grey RAL 7021	33	70,2	12	14,5	26,3	47	60	9,9	39,5	28,4	69,9	12	86
03420-104712070	black grey RAL 7021	33	70,2	12	14,5	26,3	47	70	9,9	39,5	28,4	79,9	12	86
03420-104712080	black grey RAL 7021	33	70,2	12	14,5	26,3	47	80	9,9	39,5	28,4	89,9	12	86
03420-104716030	black grey RAL 7021	33	70,2	16	19	26,3	47	30	13,1	39,5	28,4	43,1	16	153
03420-104716035	black grey RAL 7021	33	70,2	16	19	26,3	47	35	13,1	39,5	28,4	48,1	16	153
03420-104716040	black grey RAL 7021	33	70,2	16	19	26,3	47	40	13,1	39,5	28,4	53,1	16	153
03420-104716045	black grey RAL 7021	33	70,2	16	19	26,3	47	45	13,1	39,5	28,4	58,1	16	153
03420-104716050	black grey RAL 7021	33	70,2	16	19	26,3	47	50	13,1	39,5	28,4	63,1	16	153
03420-104716060	black grey RAL 7021	33	70,2	16	19	26,3	47	60	13,1	39,5	28,4	73,1	16	153
03420-104716070	black grey RAL 7021	33	70,2	16	19	26,3	47	70	13,1	39,5	28,4	83,1	16	153
03420-104716080	black grey RAL 7021	33	70,2	16	19	26,3	47	80	13,1	39,5	28,4	93,1	16	153
03420-10842605010	traffic red RAL 3020	17,6	39,3	5	5,5	13,2	26	10	5,9	25	19,2	15,9	5	15
03420-10842605015	traffic red RAL 3020	17,6	39,3	5	5,5	13,2	26	15	5,9	25	19,2	20,9	5	15
03420-10842605020	traffic red RAL 3020	17,6	39,3	5	5,5	13,2	26	20	5,9	25	19,2	25,9	5	15
03420-10842605025	traffic red RAL 3020	17,6	39,3	5	5,5	13,2	26	25	5,9	25	19,2	30,9	5	15
03420-10842605030	traffic red RAL 3020	17,6	39,3	5	5,5	13,2	26	30	5,9	25	19,2	35,9	5	15
03420-10842606010	traffic red RAL 3020	17,6	39,3	6	6,85	13,2	26	10	6,8	25	19,2	16,8	6	22
03420-10842606015	traffic red RAL 3020	17,6	39,3	6	6,85	13,2	26	15	6,8	25	19,2	21,8	6	22
03420-10842606020	traffic red RAL 3020	17,6	39,3	6	6,85	13,2	26	20	6,8	25	19,2	26,8	6	22
03420-10842606025	traffic red RAL 3020	17,6	39,3	6	6,85	13,2	26	25	6,8	25	19,2	31,8	6	22
03420-10842606030	traffic red RAL 3020	17,6	39,3	6	6,85	13,2	26	30	6,8	25	19,2	36,8	6	22
03420-10842606035	traffic red RAL 3020	17,6	39,3	6	6,85	13,2	26	35	6,8	25	19,2	41,8	6	22
03420-10842606040	traffic red RAL 3020	17,6	39,3	6	6,85	13,2	26	40	6,8	25	19,2	46,8	6	22
03420-10842606045	traffic red RAL 3020	17,6	39,3	6	6,85	13,2	26	45	6,8	25	19,2	51,8	6	22
03420-10842606050	traffic red RAL 3020	17,6	39,3	6	6,85	13,2	26	50	6,8	25	19,2	56,8	6	22
03420-10843508020	traffic red RAL 3020	23	52,2	8	9,5	17,3	35,4	20	7,8	33	24,2	27,8	8	38
03420-10843508025	traffic red RAL 3020	23	52,2	8	9,5	17,3	35,4	25	7,8	33	24,2	32,8	8	38
03420-10843508030	traffic red RAL 3020	23	52,2	8	9,5	17,3	35,4	30	7,8	33	24,2	37,8	8	38
03420-10843508035	traffic red RAL 3020	23	52,2	8	9,5	17,3	35,4	35	7,8	33	24,2	42,8	8	38

Overview of items

Order No.	Component colour	B	D	D1	D2	D3	D4	L	L1	L2	L3	L5	Receiving hole H11	Shearing force double shear max.kN
03420-10843508040	traffic red RAL 3020	23	52,2	8	9,5	17,3	35,4	40	7,8	33	24,2	47,8	8	38
03420-10843508045	traffic red RAL 3020	23	52,2	8	9,5	17,3	35,4	45	7,8	33	24,2	52,8	8	38
03420-10843508050	traffic red RAL 3020	23	52,2	8	9,5	17,3	35,4	50	7,8	33	24,2	57,8	8	38
03420-10843510020	traffic red RAL 3020	23	52,2	10	12	17,3	35,4	20	8,9	33	24,2	28,9	10	60
03420-10843510025	traffic red RAL 3020	23	52,2	10	12	17,3	35,4	25	8,9	33	24,2	33,9	10	60
03420-10843510030	traffic red RAL 3020	23	52,2	10	12	17,3	35,4	30	8,9	33	24,2	38,9	10	60
03420-10843510035	traffic red RAL 3020	23	52,2	10	12	17,3	35,4	35	8,9	33	24,2	43,9	10	60
03420-10843510040	traffic red RAL 3020	23	52,2	10	12	17,3	35,4	40	8,9	33	24,2	48,9	10	60
03420-10843510045	traffic red RAL 3020	23	52,2	10	12	17,3	35,4	45	8,9	33	24,2	53,9	10	60
03420-10843510050	traffic red RAL 3020	23	52,2	10	12	17,3	35,4	50	8,9	33	24,2	58,9	10	60
03420-10843510060	traffic red RAL 3020	23	52,2	10	12	17,3	35,4	60	8,9	33	24,2	68,9	10	60
03420-10844712025	traffic red RAL 3020	33	70,2	12	14,5	26,3	47	25	9,9	39,5	28,4	34,9	12	86
03420-10844712030	traffic red RAL 3020	33	70,2	12	14,5	26,3	47	30	9,9	39,5	28,4	39,9	12	86
03420-10844712035	traffic red RAL 3020	33	70,2	12	14,5	26,3	47	35	9,9	39,5	28,4	44,9	12	86
03420-10844712040	traffic red RAL 3020	33	70,2	12	14,5	26,3	47	40	9,9	39,5	28,4	49,9	12	86
03420-10844712045	traffic red RAL 3020	33	70,2	12	14,5	26,3	47	45	9,9	39,5	28,4	54,9	12	86
03420-10844712050	traffic red RAL 3020	33	70,2	12	14,5	26,3	47	50	9,9	39,5	28,4	59,9	12	86
03420-10844712060	traffic red RAL 3020	33	70,2	12	14,5	26,3	47	60	9,9	39,5	28,4	69,9	12	86
03420-10844712070	traffic red RAL 3020	33	70,2	12	14,5	26,3	47	70	9,9	39,5	28,4	79,9	12	86
03420-10844712080	traffic red RAL 3020	33	70,2	12	14,5	26,3	47	80	9,9	39,5	28,4	89,9	12	86
03420-10844716030	traffic red RAL 3020	33	70,2	16	19	26,3	47	30	13,1	39,5	28,4	43,1	16	153
03420-10844716035	traffic red RAL 3020	33	70,2	16	19	26,3	47	35	13,1	39,5	28,4	48,1	16	153
03420-10844716040	traffic red RAL 3020	33	70,2	16	19	26,3	47	40	13,1	39,5	28,4	53,1	16	153
03420-10844716045	traffic red RAL 3020	33	70,2	16	19	26,3	47	45	13,1	39,5	28,4	58,1	16	153
03420-10844716050	traffic red RAL 3020	33	70,2	16	19	26,3	47	50	13,1	39,5	28,4	63,1	16	153
03420-10844716060	traffic red RAL 3020	33	70,2	16	19	26,3	47	60	13,1	39,5	28,4	73,1	16	153
03420-10844716070	traffic red RAL 3020	33	70,2	16	19	26,3	47	70	13,1	39,5	28,4	83,1	16	153
03420-10844716080	traffic red RAL 3020	33	70,2	16	19	26,3	47	80	13,1	39,5	28,4	93,1	16	153