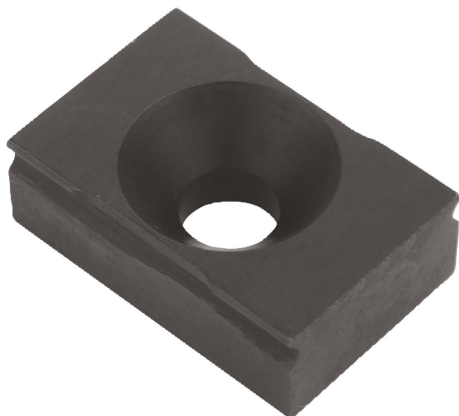


Descrição do artigo/Imagens dos produtos



Descrição

Material:

Aço.

Versão:

endurecido (52 +2 HRC) e brunido.

Indicação:

As garras de fixação foram planejadas para a montagem nos mordentes das morsas. Para montagem, basta apenas uma ranhura com furos roscados. As arestas afiadas das garras de fixação apertam a peça, evitando a movimentação lateral e horizontal.

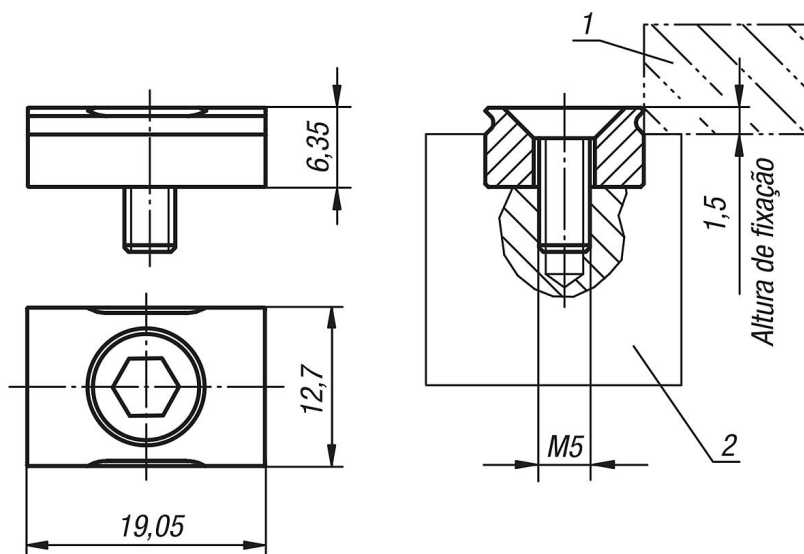
- A fixação por fechamento de forma possibilita altos valores de corte.
- Baixas alturas de fixação de 1,5 mm (economiza custos com material).
- O contorno das garras gera uma leve pressão para baixo.

Batente adequado disponível como acessório.

Indicação de desenho:

- 1) Peça de usinagem
- 2) Mordente

Desenhos



Visão geral dos artigos

Código do artigo	Versão
04440-1219	Garra de fixação

