

Descrição do artigo/Imagens dos produtos



Descrição

Material:

Aço.

Versão:

Peça brunida.

Ponteira e porcas fosfatadas.

Pino e bucha do mancal cementados.

Cabo com revestimento plástico resistente ao óleo.

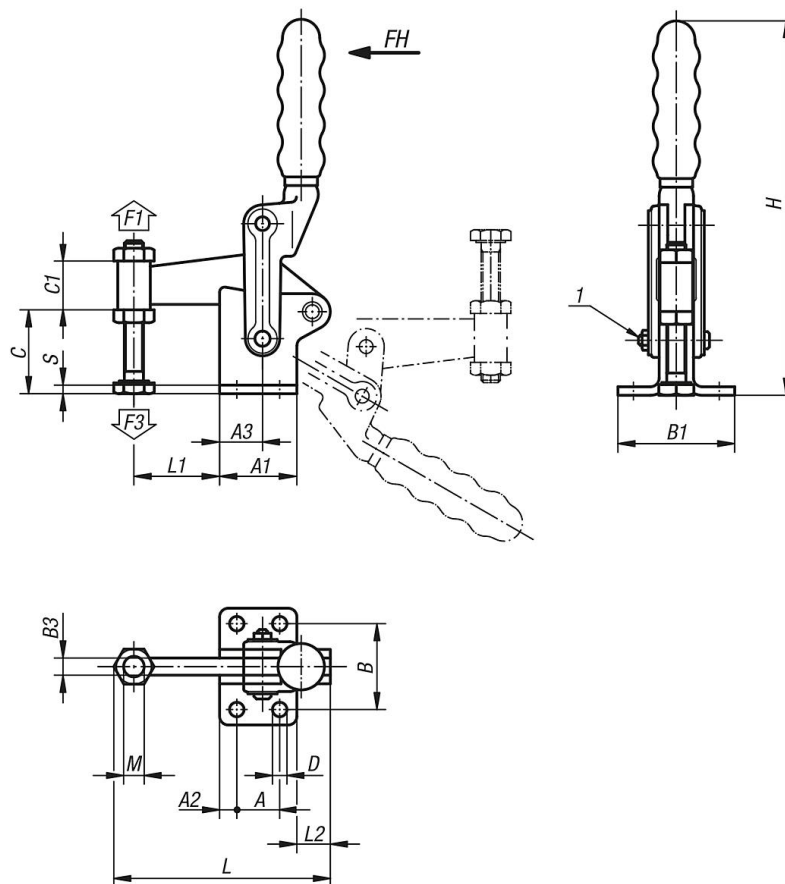
Indicação:

Lubrifique todas as articulações regularmente.

Indicação de desenho:

1) Guia do braço de fixação ajustável

Desenhos



Visão geral dos artigos

Código do artigo	Ângulo de abertura braço de fixação	Ângulo de abertura cabo	Força manual FH N	Força de retenção F1 N	Força de tensão F3 N	Cabo plástico adequado
05400-02	180°	120°	340	6000	1400	05520-02
05400-04	180°	125°	500	8000	1400	05520-04
05400-06	195°	130°	500	15000	1850	05520-06

Código do artigo	A	A1	A2	A3	B	B1	B3	C	C1	D	H	L	L1	L2	M	S
05400-02	25	45	10	25	50	68	10	45	30	8,3	215	124	50	20	M12x100	5
05400-04	30	51	10	25	60	86,5	12	58	30	8,3	250	144	60	23	M12x100	6
05400-06	40	64	12	40	75	104	16	70	38	10,3	295	188	75	37	M16x150	8