

Descripción del artículo/Imágenes del producto



Descripción

Material:

Carcasa de acero.

Núcleo magnético de NdFeB.

Versión:

Carcasa cincada.

Indicación:

Sistema blindado. Con el material del imán permanente NdFeB, la fuerza de adherencia aumenta de nuevo un 10-20 % con respecto al SmCo.

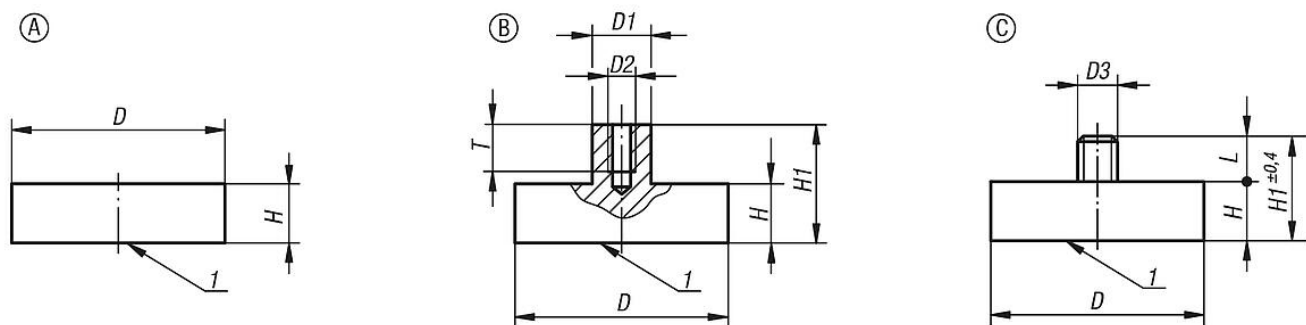
Rango de temperatura:

80 °C máx.

Indicación sobre el dibujo:

1) Superficie de adherencia

Planos



Nuestros productos

Referencia	Forma	D	D1	D2	D3	H	H1	L	T	Fuerza de adherencia N
09069-01	A	6 ±0,15	-	-	-	4,5	-	-	-	5
09069-02	A	8 ±0,15	-	-	-	4,5	-	-	-	13
09069-03	A	10 ±0,15	-	-	-	4,5	-	-	-	25
09069-04	A	13 ±0,15	-	-	-	4,5	-	-	-	60
09069-05	A	16 ±0,15	-	-	-	4,5	-	-	-	95
09069-06	A	20 ±0,15	-	-	-	6	-	-	-	140
09069-07	A	25 ±0,15	-	-	-	7	-	-	-	200
09069-08	A	32 ±0,20	-	-	-	7	-	-	-	350
09069-11	B	6 ±0,15	6	M3	-	4,5	11,5	-	6	5
09069-12	B	8 ±0,15	6	M3	-	4,5	11,5	-	7	13
09069-13	B	10 ±0,15	6	M3	-	4,5	11,5	-	7	25
09069-14	B	13 ±0,15	6	M3	-	4,5	11,5	-	6	60
09069-15	B	16 ±0,15	6	M4	-	4,5	11,5	-	7	95
09069-16	B	20 ±0,15	8	M4	-	6	13	-	9	140
09069-17	B	25 ±0,15	8	M4	-	7	14	-	9	200
09069-18	B	32 ±0,20	10	M5	-	7	15,5	-	10	350
09069-19	B	40 ±0,2	10	M6	-	8	18	-	13	670
09069-20	B	47 ±0,2	12	M6	-	9,2	20,5	-	13	750
09069-21	B	50 ±0,2	15	M8	-	10	22	-	13	1000
09069-23	C	10 ±0,15	-	-	M3	4,5	11,5	7	-	25
09069-24	C	13 ±0,15	-	-	M5	4,5	12,5	8	-	60
09069-25	C	16 ±0,15	-	-	M6	4,5	12,5	8	-	95
09069-26	C	20 ±0,15	-	-	M6	6	16	10	-	140

Nuestros productos

Referencia	Forma	D	D1	D2	D3	H	H1	L	T	Fuerza de adherencia N
09069-27	C	25 ±0,15	-	-	M6	7	17	10	-	200
09069-28	C	32 ±0,20	-	-	M6	7	17	10	-	350
09069-29	C	40 ±0,2	-	-	M8	8	20	12	-	670
09069-30	C	47 ±0,2	-	-	M8	9,2	22,2	13	-	790