

Descripción del artículo/Imágenes del producto



Descripción

Material:

Carcasa de acero.

Núcleo magnético de ferrita dura.

Versión:

Carcasa cincada.

Indicación:

Sistema blindado.

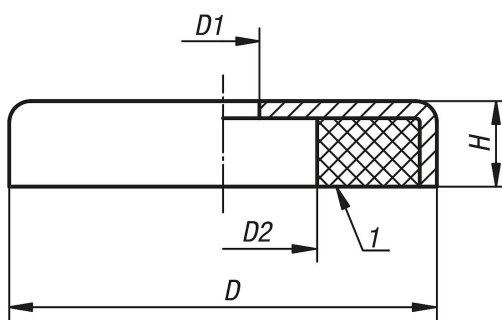
Rango de temperatura:

200 °C máx.

Indicación sobre el dibujo:

1) Superficie de adherencia

Planos



Nuestros productos

Referencia	D	D1	D2	H	Fuerza de adherencia N
09070-50	50 ±0,20	8,5	22	10	180
09070-63	63 ±0,20	6,5	24	14	290
09070-80	80 ±0,25	6,5	11,5	18	540