

Descripción del artículo/Imágenes del producto

**Descripción****Material:**

Carcasa, cubierta de poliamida termoplástica 66.
Filtro de aire de poliuretano (espuma PU).
Varilla de nivel de aceite de cinc.
Junta tórica de goma (NBR).

Versión:

Carcasa negra.
Cubierta roja.
Finura de filtro 50 µm.
Varilla de nivel de aceite fosfatada.

Rango de temperatura:

Resistente a la temperatura con aceite hasta 100 °C.

A petición:

Muecas de marcado mín.-máx.

Indicación sobre el dibujo:

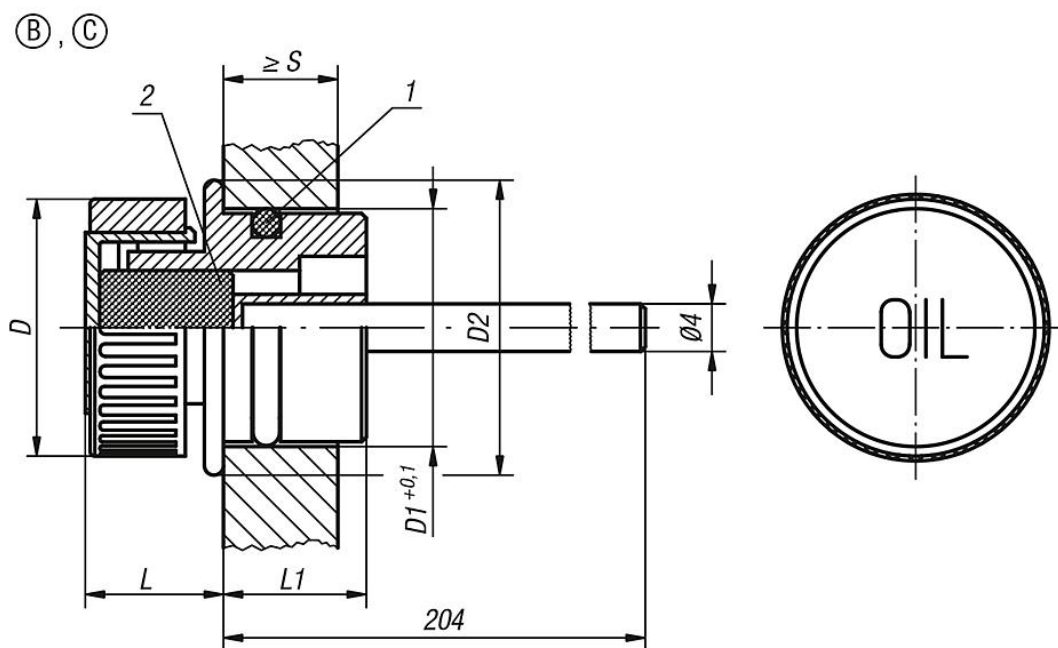
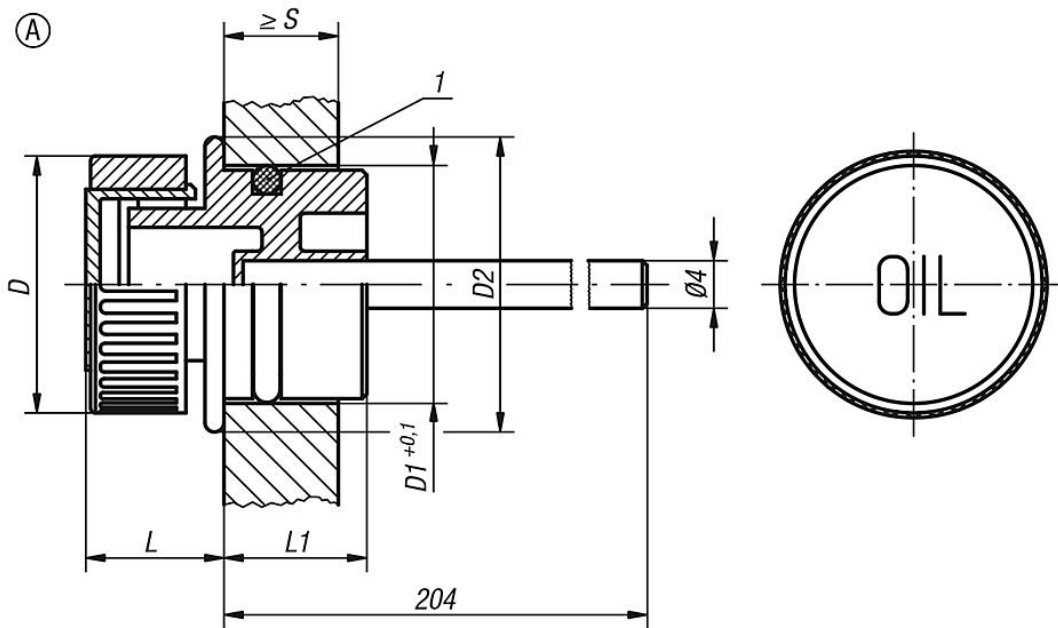
Forma A: sin ventilación

Forma B: con ventilación

Forma C: con ventilación y filtro de aire

1) Junta tórica

2) Filtro de aire solo con forma C



Nuestros productos

Referencia Forma A	Referencia Forma B	Referencia Forma C	D	D1	D2	L	L1	S mín.
28048-13018	28048-23018	28048-33018	30	18	23	14	14	8