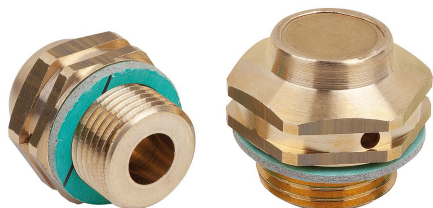


Descripción del artículo/Imágenes del producto

Descripción

**Material:**

Carcasa y cubierta de latón.
Muelle de compresión de acero inoxidable.
Elemento de bloqueo de latón.
Junta tórica de goma (NBR).

Versión:

Junta plana sin asbesto.

Indicación:

Presión de apertura de 0,35 bar ($\pm 0,05$).

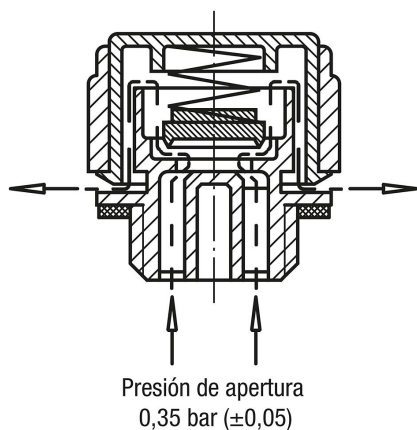
Principio de función:

Ver tornillo de ventilación con válvula de retención 28038.

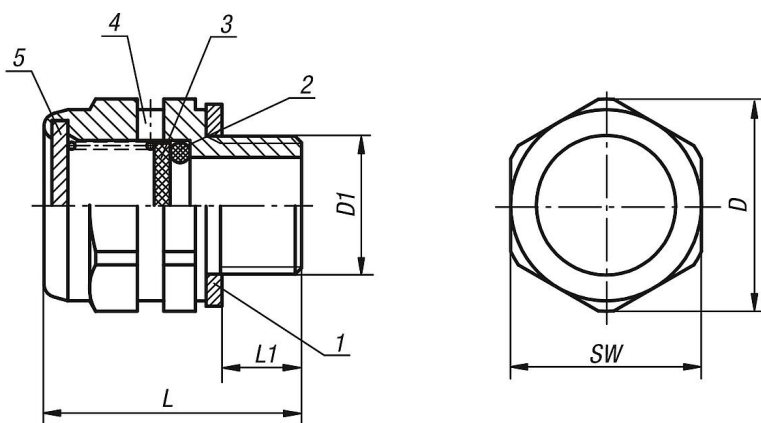
Indicación sobre el dibujo:

- 1) Junta plana
- 2) Junta tórica
- 3) Elemento de bloqueo
- 4) Agujero de ventilación 2x
- 5) Cubierta

Principio de función



Planos



Nuestros productos

Referencia	D	D1	L	L1	SW
28042-20014	20	G1/4	24,3	7,5	18
28042-24038	24,5	G3/8	24,5	8,5	22
28042-30012	30	G1/2	24,5	8,5	27

Nuestros productos
