

## Descripción del artículo/Imágenes del producto



## Descripción

**Material:**

Carcasa, cubierta de poliamida termoplástica 66.  
Filtro de aire de poliuretano (espuma PU).  
Junta plana de goma (NBR).

**Versión:**

Carcasa negra.  
Cubierta roja.  
Finura de filtro 50  $\mu\text{m}$ .

**Rango de temperatura:**

Resistente a la temperatura con aceite hasta 100 °C.

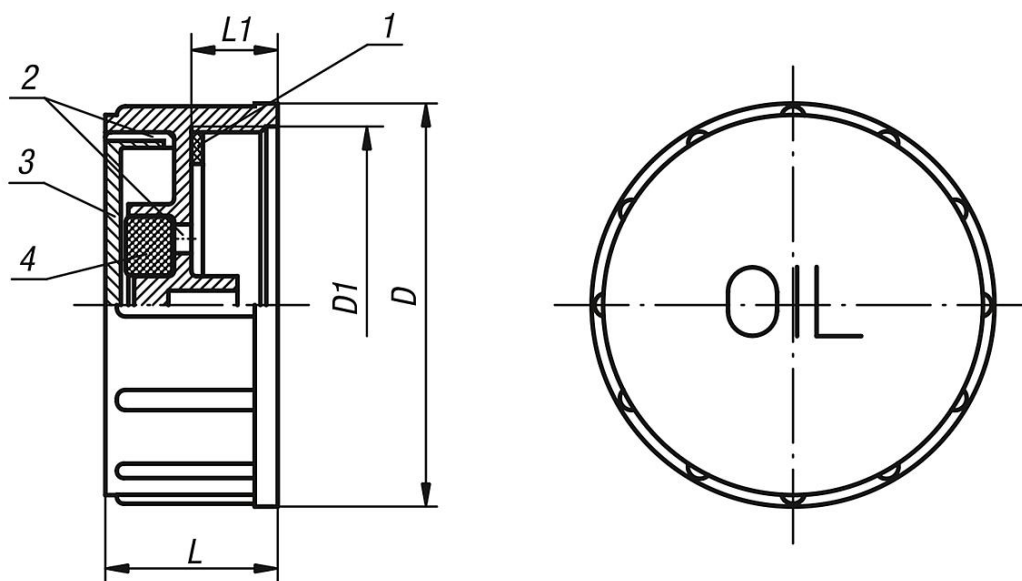
**A petición:**

Cubierta en amarillo para gasóleo.

**Indicación sobre el dibujo:**

- 1) Junta plana
- 2) Ventilación
- 3) Cubierta
- 4) Filtro de aire

## Planos



## Nuestros productos

Referencia	D	D1	L	L1
28032-67200	67,5	G2	30	15
28032-676020	67,5	M60x2	30	15

Nuestros productos

---