

Descripción del artículo/Imágenes del producto



Descripción

Material:

Carcasa de poliamida termoplástica.

Versión:

Carcasa transparente, alta estabilidad mecánica, resistente al envejecimiento, resistente a la temperatura hasta 100 °C en caso de aceite, y hasta 70 °C en caso de agua, resistente a disolventes, pero no al alcohol.

Junta plana sin asbesto.

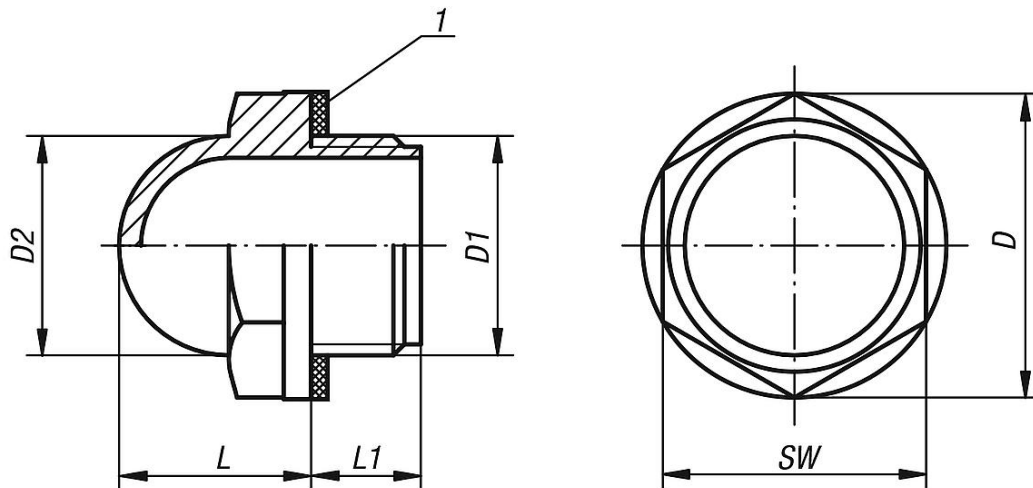
A petición:

Junta de goma (NBR).

Indicación sobre el dibujo:

1) Junta plana

Planos



Nuestros productos

Referencia	D	D1	D2	L	L1	SW	Par de apriete máx. Nm
28008-22038	22	G3/8	15	14	10	19	8
28008-28012	28	G1/2	20	17	10	24	12
28008-35034	35	G3/4	25	20	10	30	16
28008-42100	42	G1	31	24	10,5	36	20