

Descripción del artículo/Imágenes del producto



Descripción

Material:

Carcasa de poliamida termoplástica.
Junta tórica de goma (NBR).
Reflector de plástico.

Versión:

Carcasa transparente, alta estabilidad mecánica, resistente al envejecimiento, resistente a la temperatura hasta 90 °C, resistente a disolventes, pero no al alcohol ni a las heladas.
Reflector blanco.

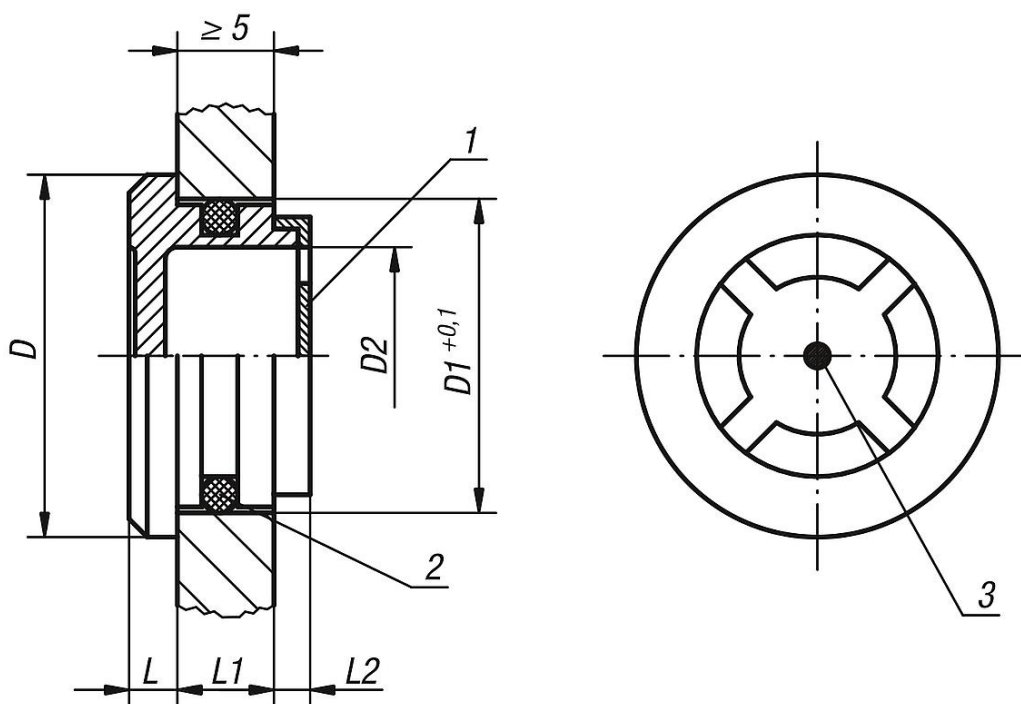
Indicación:

Utilización en áreas sin presión interna.

Indicación sobre el dibujo:

- 1) Reflector
- 2) Junta tórica
- 3) Marca de control

Planos



Nuestros productos

Referencia	D	D1	D2	L	L1	L2
28006-2420	24	20	14	4	7	3
28006-3026	30	26	20	4	8	3,5
28006-3632	36	32	24	4	9	4
28006-4238	42	38	30	4	10	4
28006-4440	44	40	32	4	10	4

