

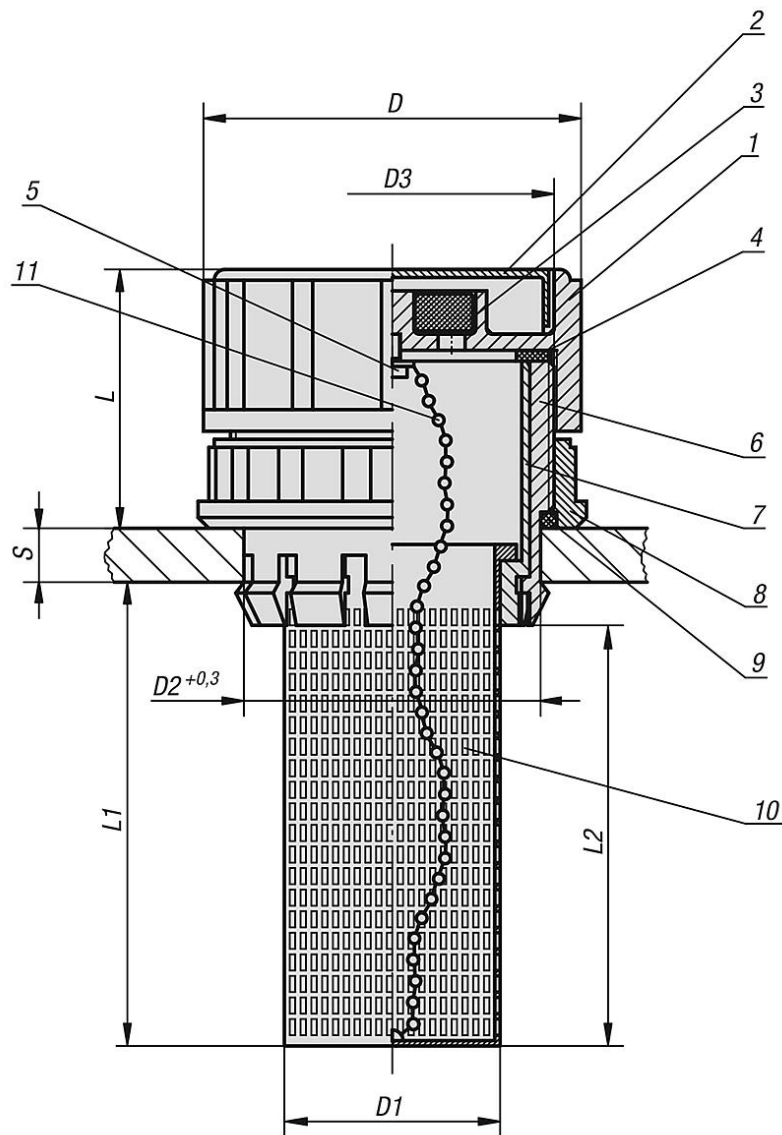
Descripción del artículo/Imágenes del producto

**Descripción****Material, versión:**

1. Carcasa de cierre termoplástica de poliamida 66, negra.
2. Tapa de cierre termoplástica de poliamida 66, roja.
3. Filtro de aire de poliuretano (espuma PU), finura de filtro de 40 µm.
4. Junta plana de goma (NBR).
5. Tornillo de fijación de acero niquelado.
6. Pieza de presión termoplástica de poliamida 66, negra.
7. Casquillo de tope termoplástico de poliamida 66, negro.
8. Tuerca de fijación de poliamida 66, negra.
9. Junta tórica de goma (NBR), 70 Shore.
10. Tamiz de llenado termoplástico de polipropileno, negro.
11. Cadena de acero inoxidable.

Indicación:

Resistente a la temperatura hasta 80 °C.



Nuestros productos

Referencia	D	D1	D2	D3	L	L1	L2	S
28070-706020	70	38	55	M60X2	46,5	88	80	2 - 8