

Descripción del artículo/Imágenes del producto

**Descripción****Material:**

Acero.

Versión:

Bruñido.

Indicación:

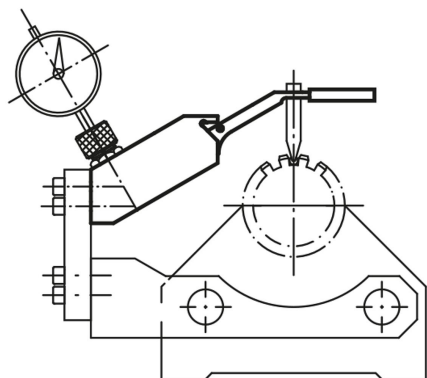
1 = Palanca palpador en posición de palpador

2 = Palanca palpador en posición de descanso, encajada

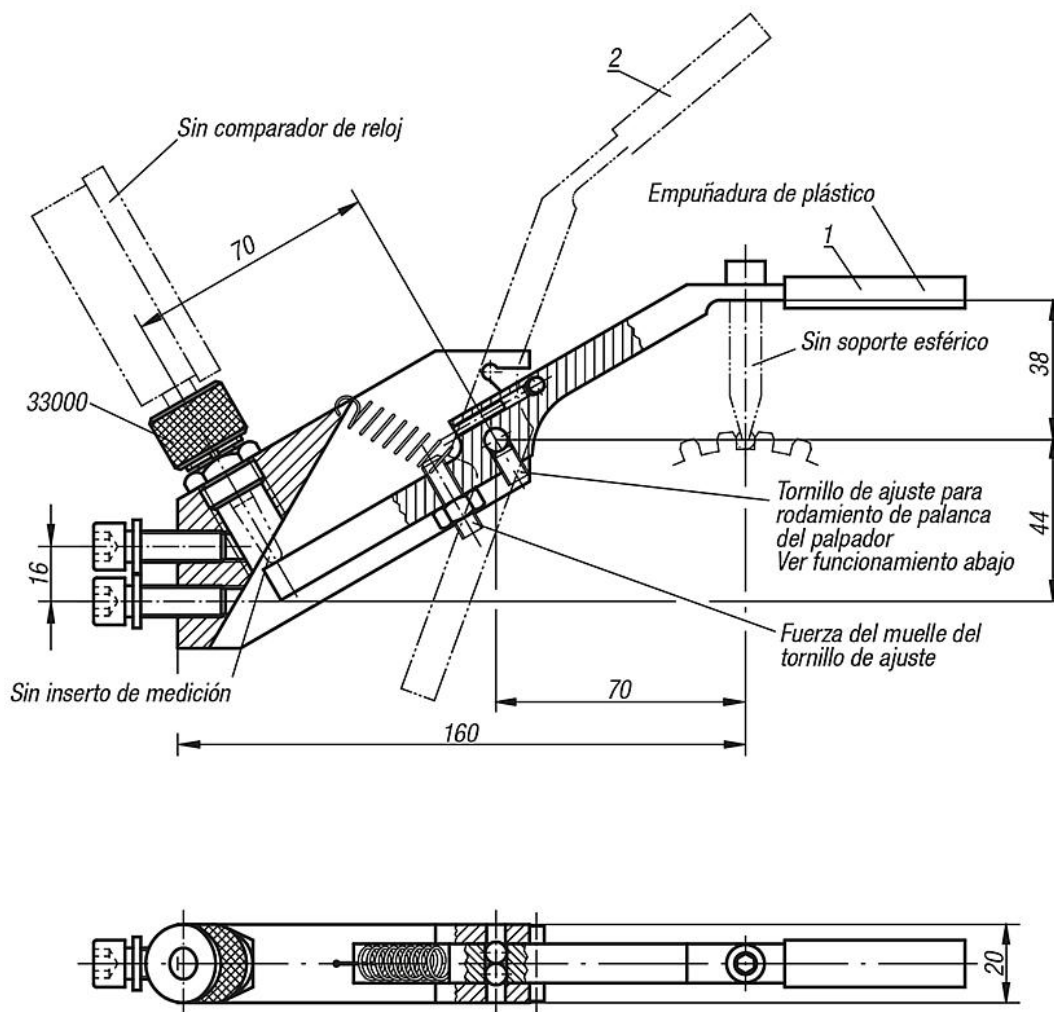
Soporte esférico adecuado, ver 32205.

Comparadores de reloj, ver 32540 y 32542.

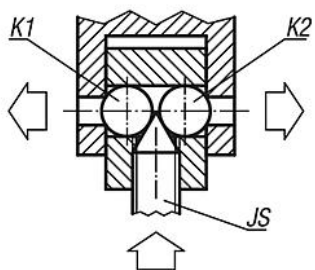
Insertos de medición, ver de 33040 a 33052.



Planos



Funcionamiento del rodamiento de la palanca del palpador



Girando el tornillos de ajuste (JS) las bolas K1 y K2 se separan y se aprietan contra la pared. Esto permite un ajuste sin juego.

Nuestros productos

Referencia	Dimensiones
33202-070	ver plano

Nuestros productos
