

Descripción del artículo/Imágenes del producto

**Descripción****Material:**

Carcasa de aluminio.
Husillo de medición de acero inoxidable.

Versión:

Husillo de medición endurecido y pulido.

Indicación:

Pantalla giratoria 280°
Vástago de fijación estándar Ø 8h6
Punta de sensor intercambiable
Rosca M2.5
Grado de protección IP42

Funciones:

- Sistema de medición conmutable mm/pulgadas
- PRESET

Sistema electrónico desconectable.

Pantalla LCD de 6 posiciones.

Cifras extragrandes.

Altura de cifras 8,5 mm.

Máx. velocidad de traslación 1,5 m/s.

Interfaz Opto RS232C.

Vida útil de la batería aprox. 2000 h

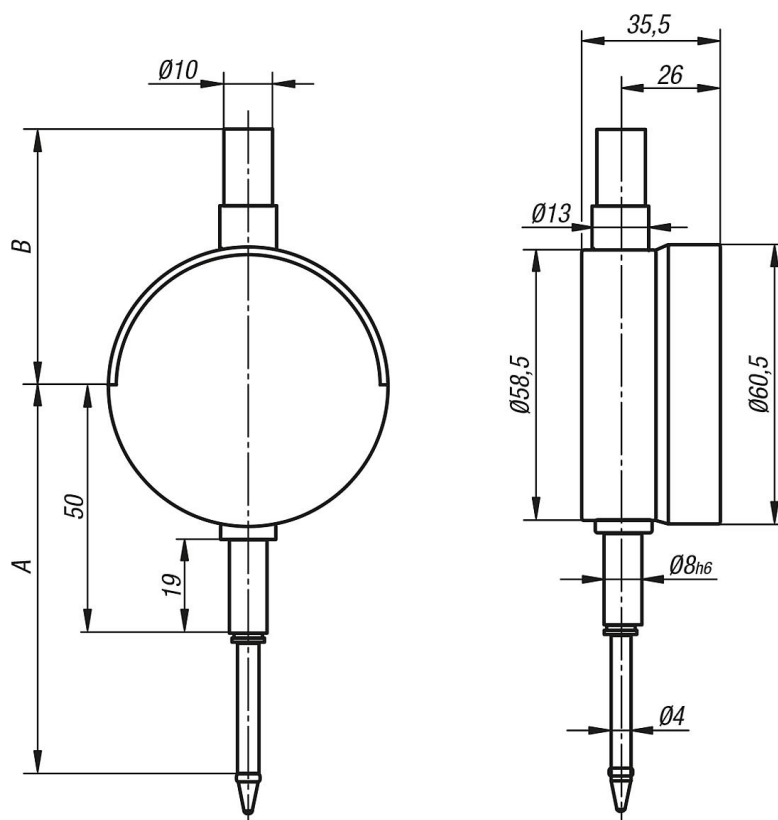
Suministro con batería tipo CR2032 incluida.

Accesorios:

Batería de repuesto tipo CR2032

Referencia 32510-20.

Planos



Nuestros productos

Referencia	Versión	Tipo	A	B	Dispositivo de sujeción de medición mm	Resolución mm	Precisión mm	Reproducibilidad μm	Presión de medición N
32542-01	Comparador de reloj	Preset	78,4	53,4	25	0,001	0,005	2 ($\pm 2s$)	0,6 - 1,10
32542-02	Comparador de reloj	Preset	78,4	53,4	25	0,01	0,010	2 ($\pm 2s$)	0,6 - 1,10
32542-03	Comparador de reloj	Preset	65,9	53,4	12,5	0,001	0,005	2 ($\pm 2s$)	0,7 - 0,95
32542-04	Comparador de reloj	Preset	65,9	53,4	12,5	0,01	0,010	2 ($\pm 2s$)	0,65 - 0,9
32542-012	Comparador de reloj con certificado de calibración	Preset	78,4	53,4	25	0,001	0,005	2 ($\pm 2s$)	0,6 - 1,10
32542-022	Comparador de reloj con certificado de calibración	Preset	78,4	53,4	25	0,01	0,010	2 ($\pm 2s$)	0,6 - 1,10
32542-032	Comparador de reloj con certificado de calibración	Preset	65,9	53,4	12,5	0,001	0,005	2 ($\pm 2s$)	0,7 - 0,95
32542-042	Comparador de reloj con certificado de calibración	Preset	65,9	53,4	12,5	0,01	0,010	2 ($\pm 2s$)	0,65 - 0,9