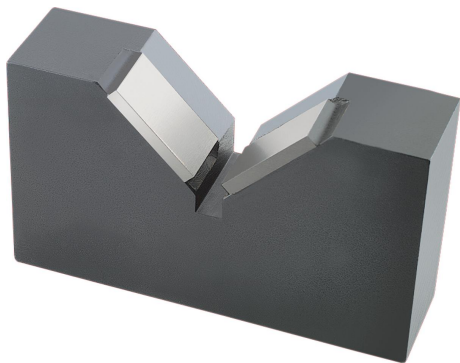


Descripción del artículo/Imágenes del producto



Descripción

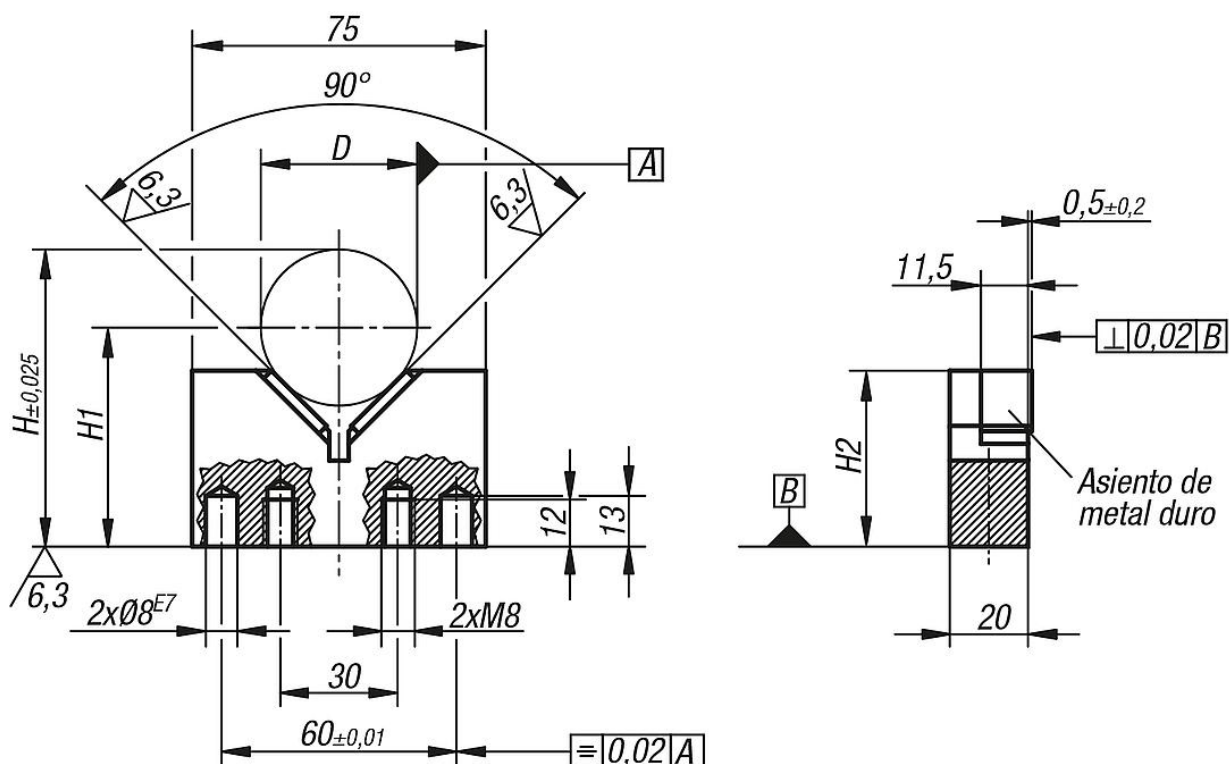
Material:

Acero para temple y revenido.
Soporte de metal duro.

Versión:

Bruñido.
Superficie de apoyo pulida, acabado natural.

Planos



Nuestros productos

Referencia	D mín.	D máx.	D Ø de comprobación	H	H1	H2
33090-010020	10	20	20	66	$D/2 \times \sqrt{2} + 41,857$	53
33090-020040	20	40	40	76	$D/2 \times \sqrt{2} + 27,716$	45