

Descripción del artículo/Imágenes del producto

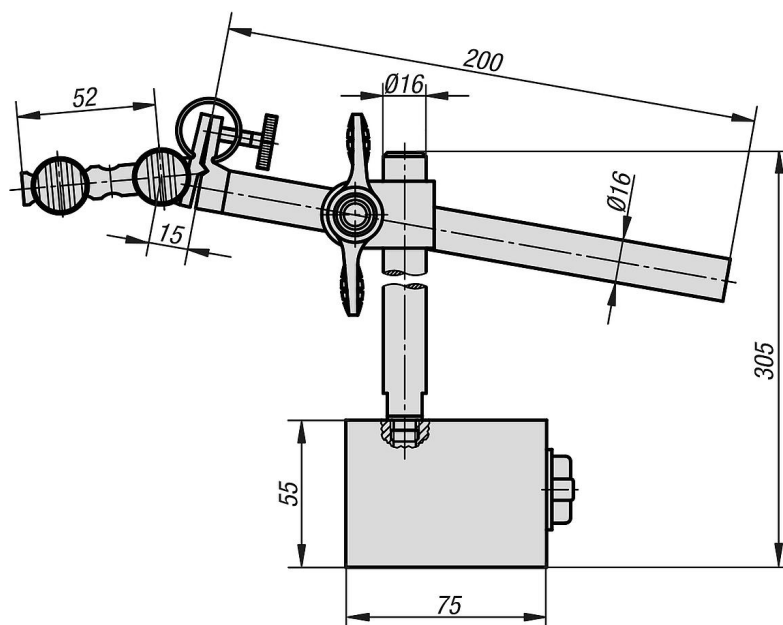


Descripción

Indicación:

Pie magnético con 900 N de fuerza de adherencia.

Planos



Nuestros productos

Referencia	Altura total	Altura de la columna	Ø de columna	Longitud del pie magnético	Anchura del pie magnético	Altura del pie magnético	Rosca de empalme	Fuerza de adherencia N
31102-01	305	250	16	75	50	55	M10	900