

Descripción del artículo/Imágenes del producto

**Descripción****Material:**

Acero.

Versión:

Bruñido.

Indicación:

Comparadores de reloj, ver 32540 y 32542.

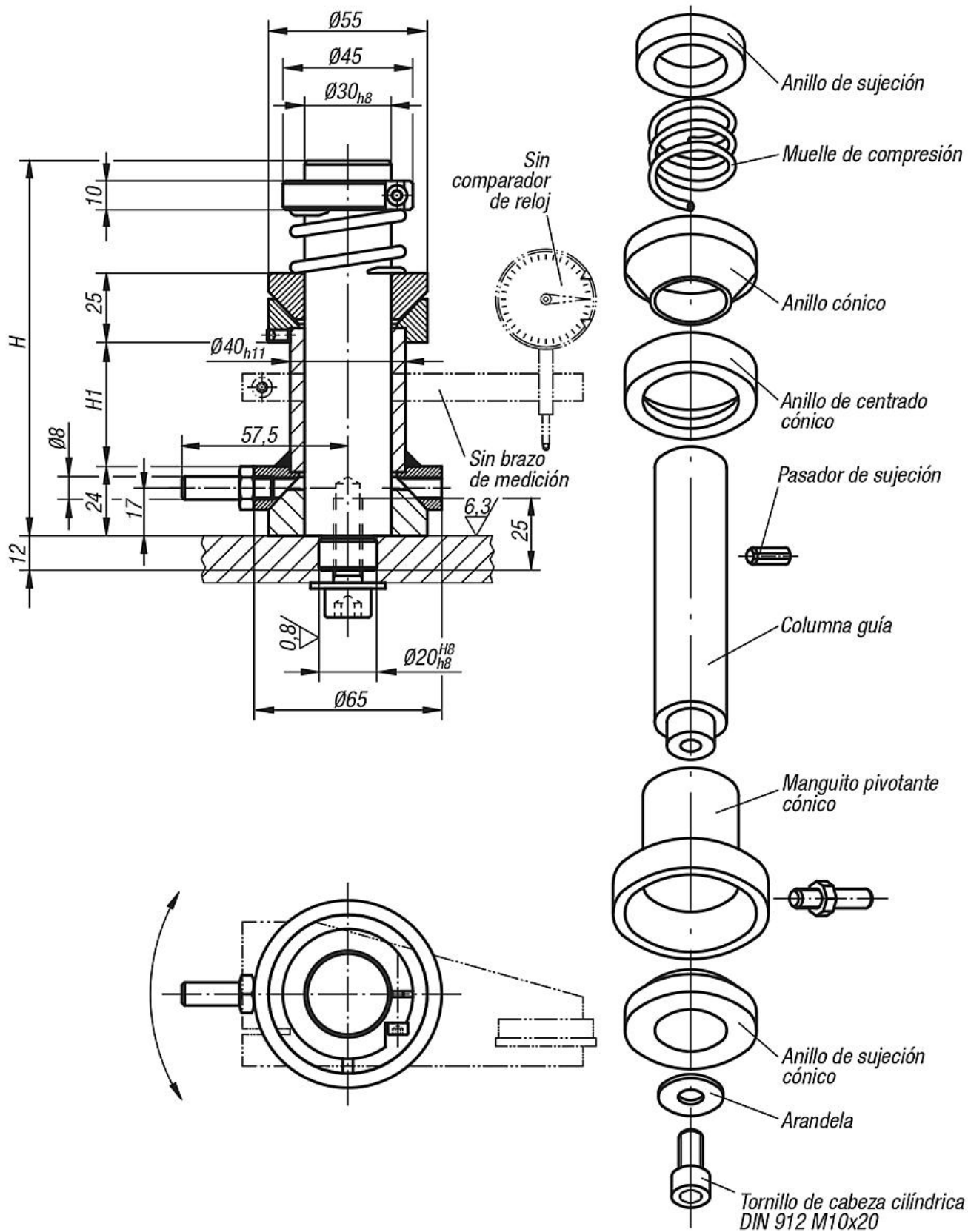
Brazos de medición, ver 33150.

Aplicación:

Para mediciones de altura.

Montaje:

- Desmontar completamente la columna pivotante.
- Fijar la columna guía en la mesa de medición con la arandela y el tornillo de cabeza cilíndrica.
- Colocar el anillo de sujeción cónico y presionarlo contra la superficie de apoyo durante el proceso de sujeción.
- Introducir el manguito pivotante cónico.
- Fijar el brazo de medición en el manguito pivotante cónico.
- Fijar el anillo de centrado cónico en el manguito pivotante cónico con dos tornillos de sujeción.
- Colocar el pasador de sujeción en la columna guía.
- Desplazar el anillo cónico por la columna guía de modo que el pasador de sujeción encaje en la ranura del anillo cónico. Procurar que no haya juego en el asiento del anillo cónico.
- Montar el muelle de compresión con anillo de sujeción en el bloque para evitar la presencia de juego axial.
- Por lo general se aplica lo siguiente: engrasar todas las superficies de rodadura.



Nuestros productos

Referencia	H	H1
33110-130	130	43
33110-160	160	73
33110-200	200	113
33110-250	250	163