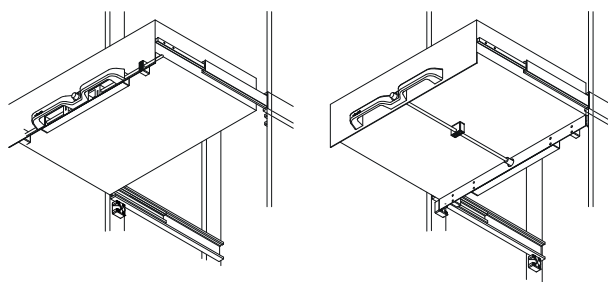
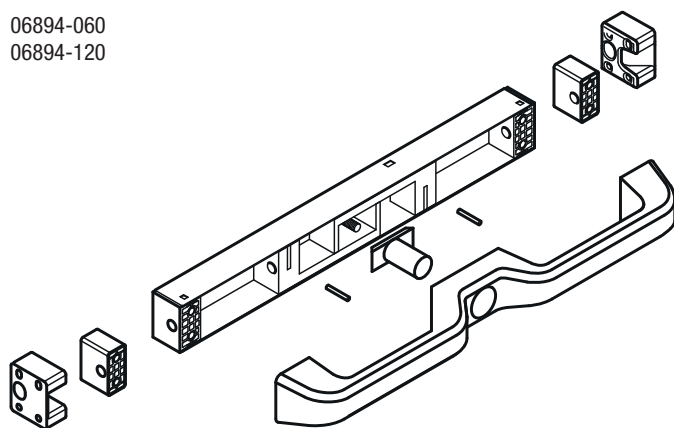


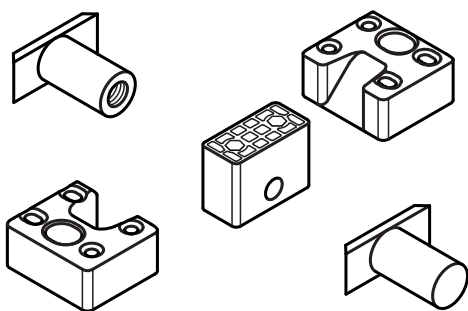
Instrucciones de instalación 06894



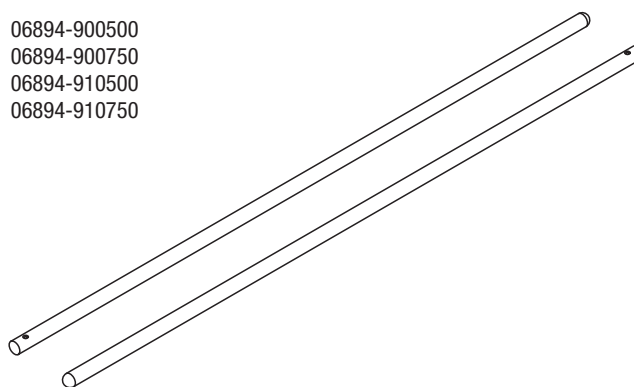
06894-060
06894-120



06894-91

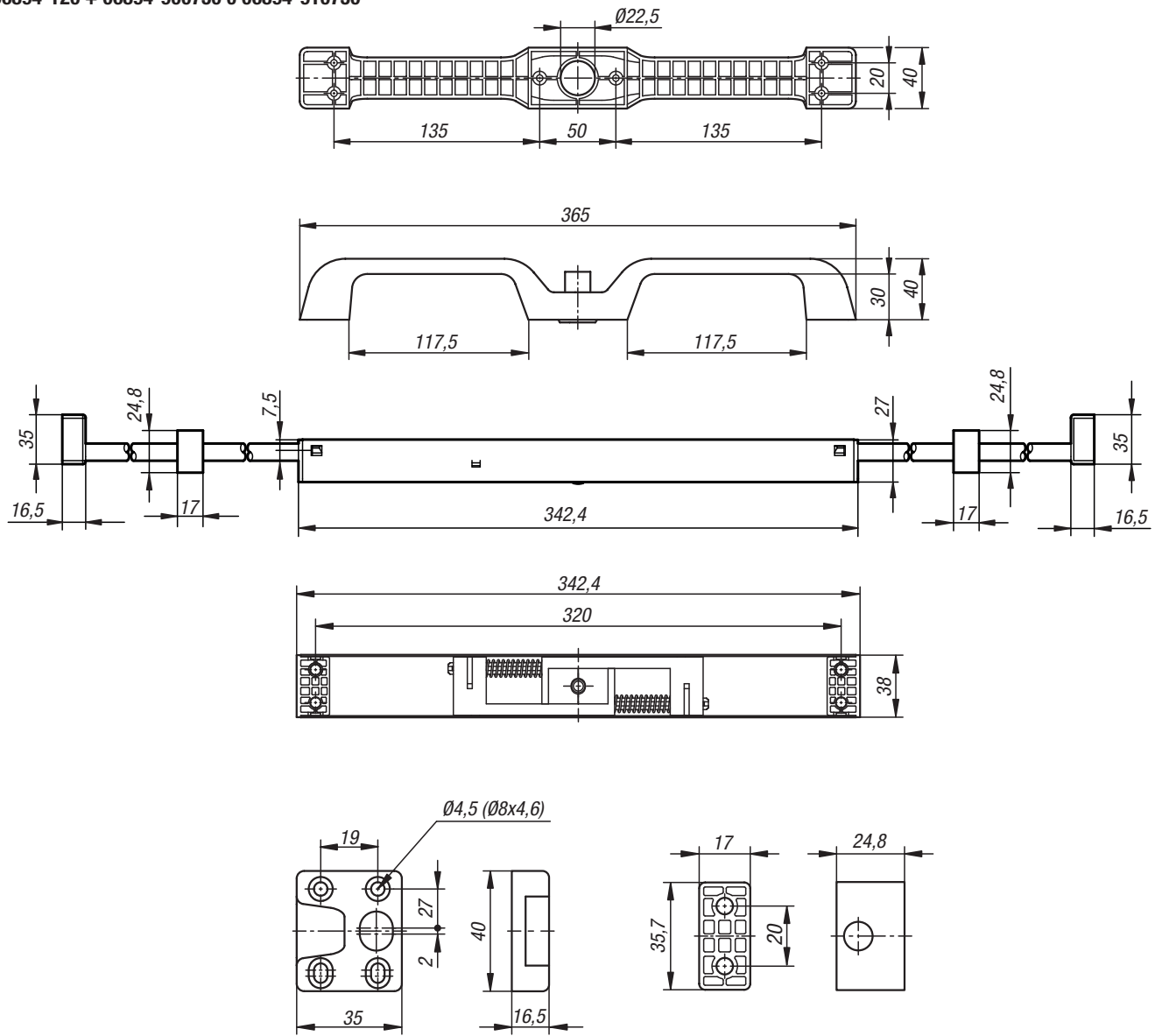


06894-900500
06894-900750
06894-910500
06894-910750

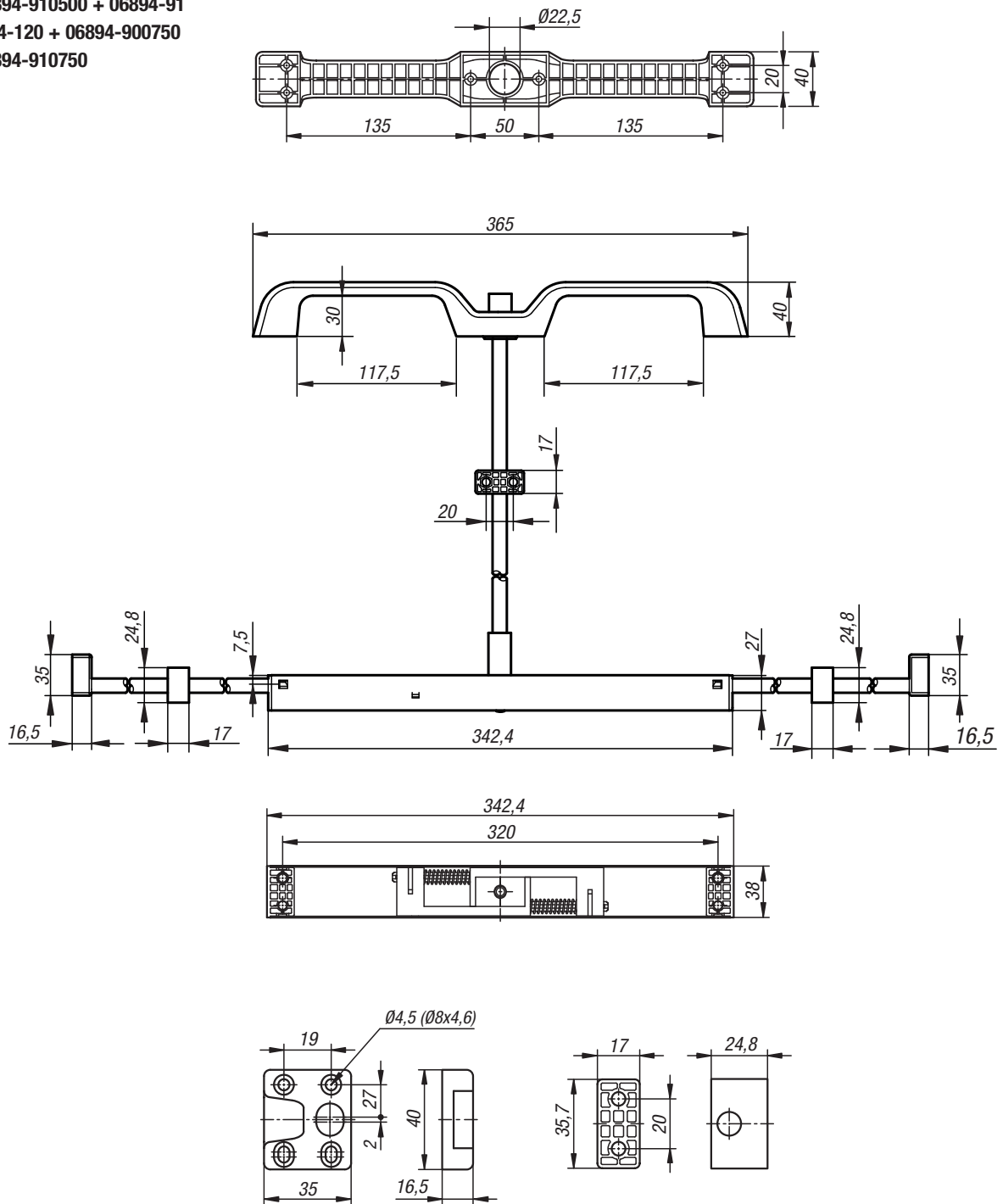


06894-060 + 06894-900500 o 06894-910500

06894-120 + 06894-900750 o 06894-910750

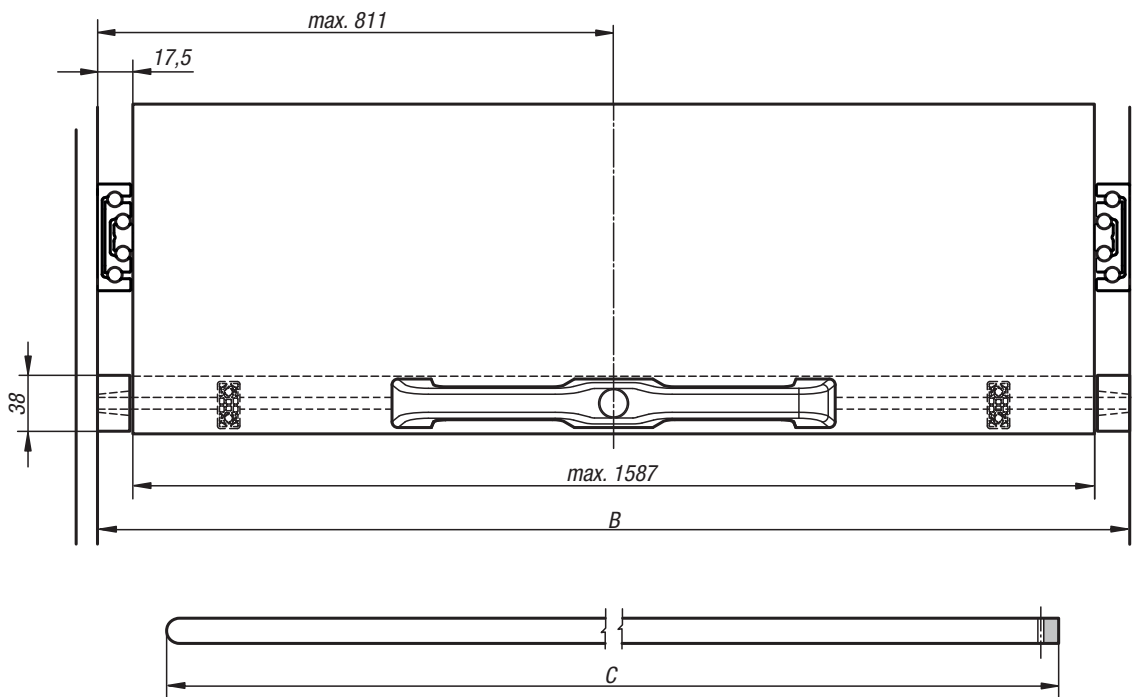



06894-060 + 06894-900500
 o 06894-910500 + 06894-91
 06894-120 + 06894-900750
 o 06894-910750

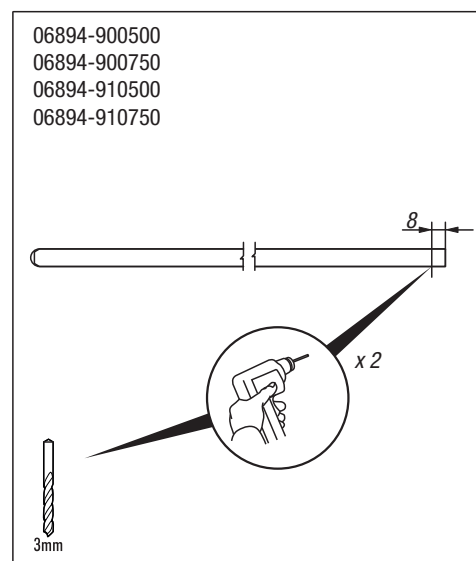
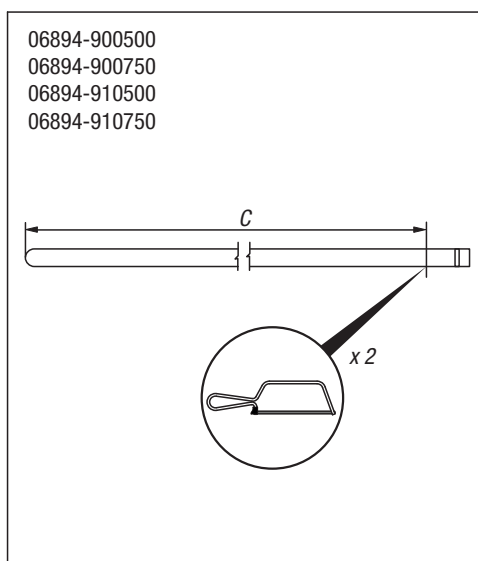
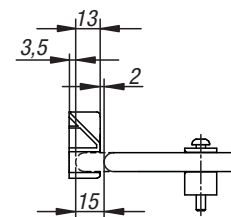


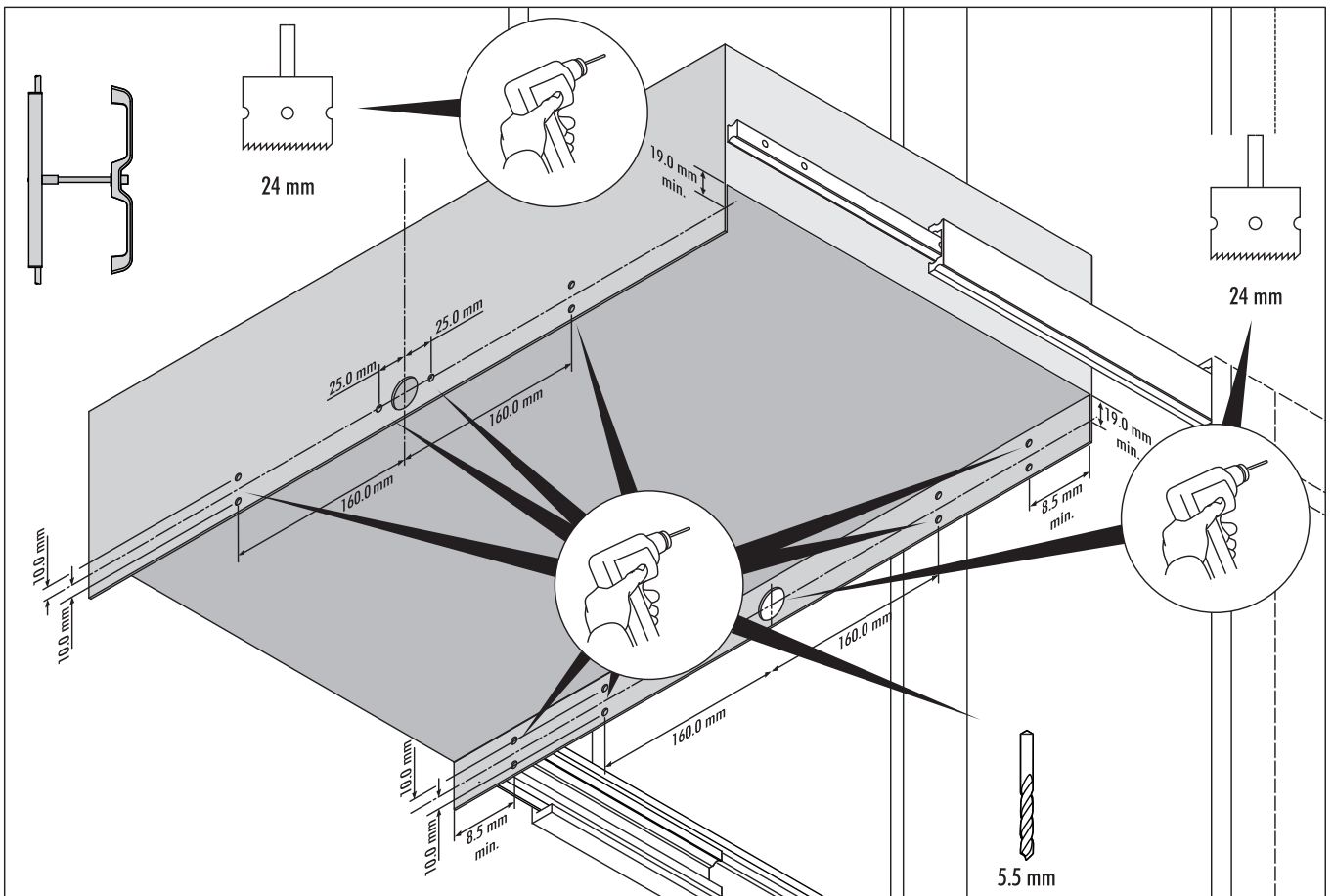
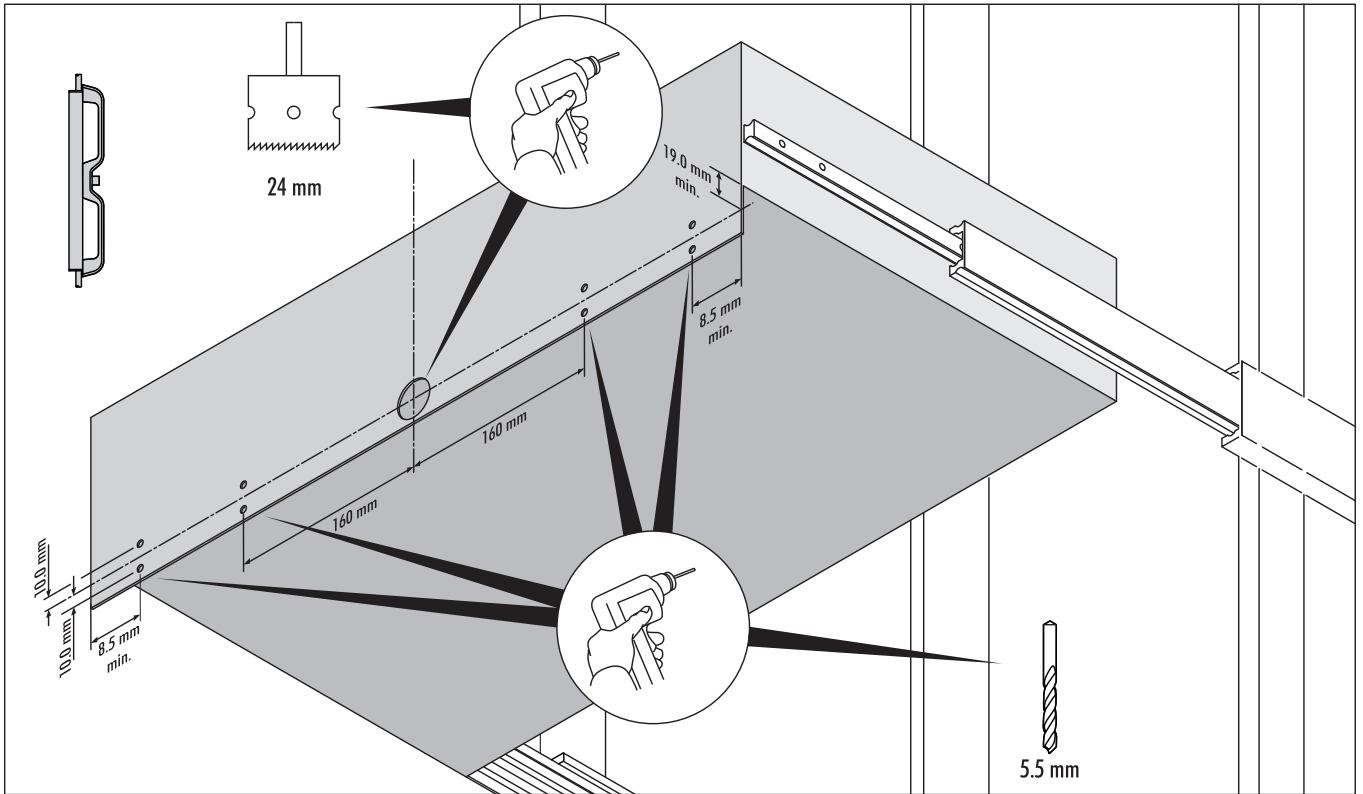
Sostener y encajar

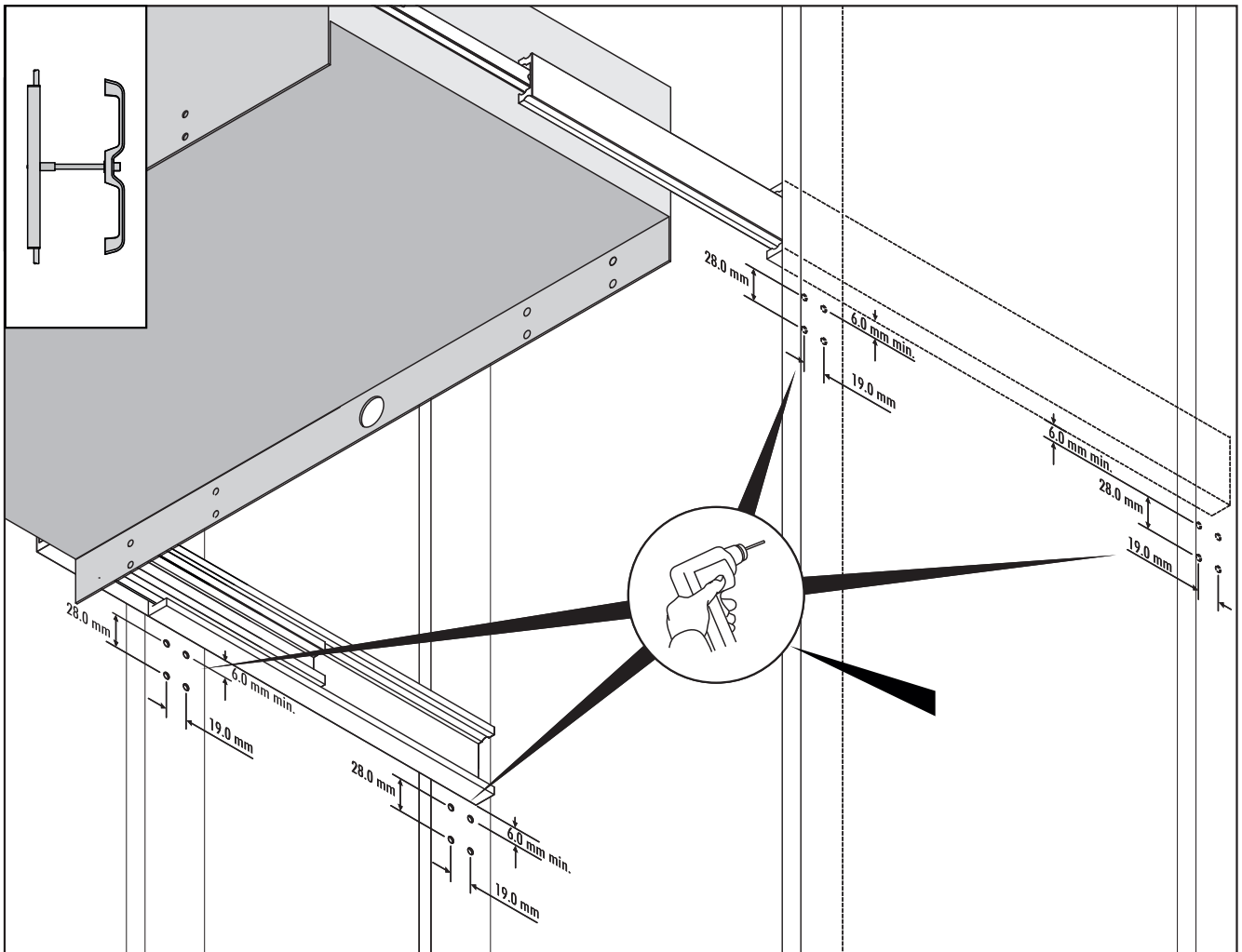
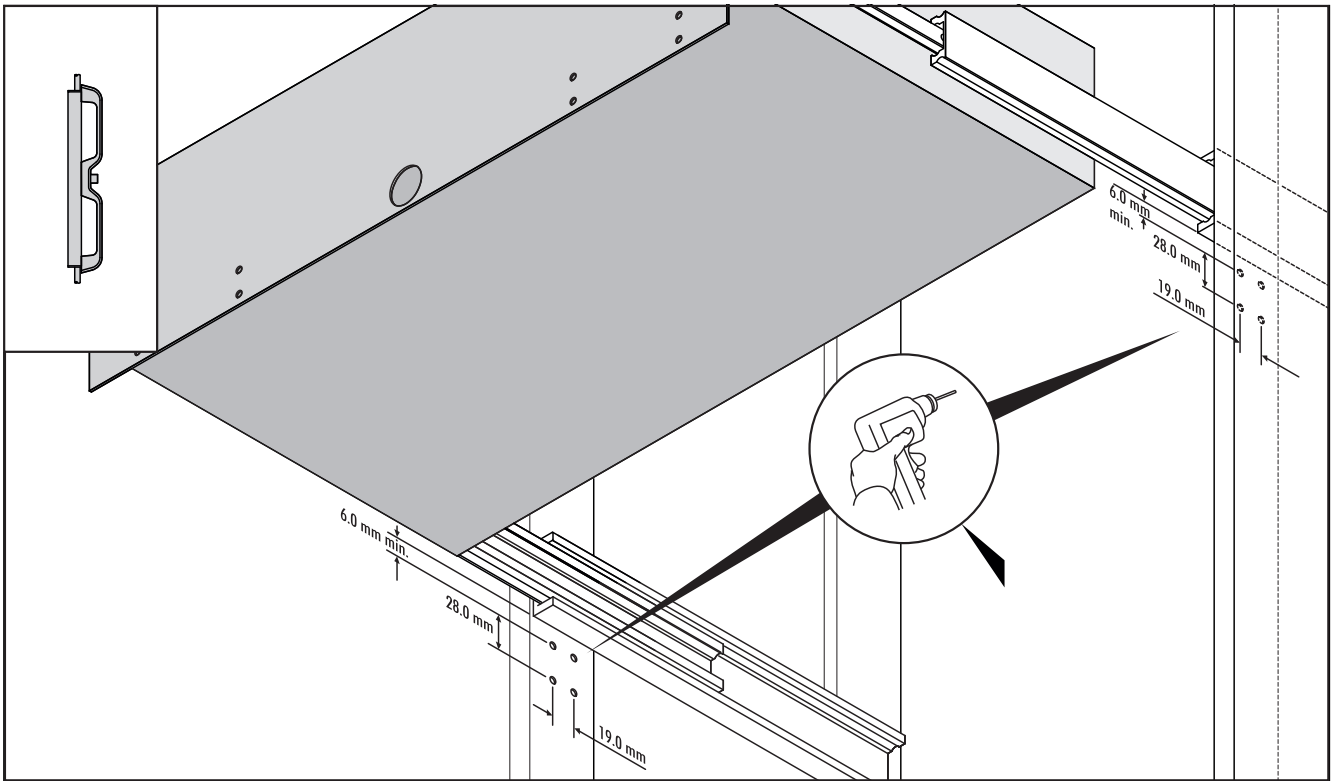
El enclavamiento en posición abierta no se puede utilizar para los carriles con sobre extensión (más del 100% de extensión de apertura).




 $C = (B - 122,3) / 2$
 $C < 500$
 $C > 500$







Perforación y fijación en función de la situación

