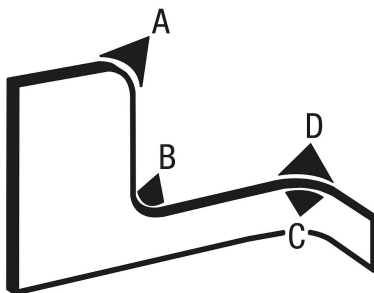


Descripción del artículo/Imágenes del producto



Radio de flexión mínimo:



Descripción

Material:

Protección de bordes de EPDM o PVC.
Junta de espuma de caucho de EPDM.

Versión:

Negro.

Indicación:

Estos perfiles realizan, además de las funciones de protección de esquinas, una función de estanqueidad contra la humedad, el polvo y la suciedad para otros componentes, como por ejemplo puertas, tapas o cubiertas de carcasa. Según la forma del perfil de caucho celular existen aplicaciones en los más variados ámbitos de aplicación.

En los perfiles de estanqueidad de protección de bordes, se recomienda comprimir (compresión) la junta al 50 % como máx.

Con vistas a asegurar una hermeticidad óptima, la junta debería comprimirse al 30-40 %.

Estos datos son recomendaciones, ya que se trata de valores individuales en función del caso concreto, la aplicación y las piezas instaladas.

Los perfiles de estanqueidad de protección de bordes de EPDM están certificados según UL50, UL50E y UL94HB.

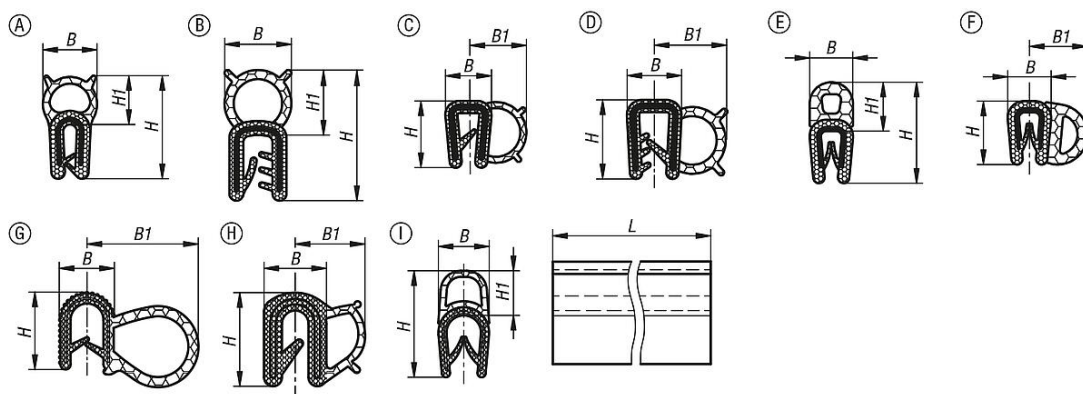
Montaje:

Montaje sencillo, rápido y sin problemas. Presionando con la mano, el perfil de estanqueidad de protección de esquinas se sujeta por sí solo. No es necesario ningún material adhesivo o de fijación.

A petición:

Otras longitudes.

Planos



Nuestros productos

Referencia	Forma	Material del cuerpo de base	L	Zona de sujeción mm	Radio de flexión mínimo mm	B	B1	H	H1
96521-015X2000	A	EPDM	2000	0,5-1,5	A=50 B=180 C=25 D=25	8	-	15	7
96521-015X5000	A	EPDM	5000	0,5-1,5	A=50 B=180 C=25 D=25	8	-	15	7
96521-015X10000	A	EPDM	10000	0,5-1,5	A=50 B=180 C=25 D=25	8	-	15	7

Nuestros productos

Referencia	Forma	Material del cuerpo de base	L	Zona de sujeción mm	Radio de flexión mínimo mm	B	B1	H	H1
96521-015X20000	A	EPDM	20000	0,5-1,5	A=50 B=180 C=25 D=25	8	-	15	7
96521-015X50000	A	EPDM	50000	0,5-1,5	A=50 B=180 C=25 D=25	8	-	15	7
96521-122X2000	B	EPDM	2000	1,0-3,0	A=50 B=180 C=30 D=30	11	-	22	11
96521-122X5000	B	EPDM	5000	1,0-3,0	A=50 B=180 C=30 D=30	11	-	22	11
96521-122X10000	B	EPDM	10000	1,0-3,0	A=50 B=180 C=30 D=30	11	-	22	11
96521-122X20000	B	EPDM	20000	1,0-3,0	A=50 B=180 C=30 D=30	11	-	22	11
96521-122X50000	B	EPDM	50000	1,0-3,0	A=50 B=180 C=30 D=30	11	-	22	11
96521-211X2000	C	EPDM	2000	1,0-2,0	A=100 B=200 C=100 D=60	8	9	11	-
96521-211X5000	C	EPDM	5000	1,0-2,0	A=100 B=200 C=100 D=60	8	9	11	-
96521-211X10000	C	EPDM	10000	1,0-2,0	A=100 B=200 C=100 D=60	8	9	11	-
96521-211X20000	C	EPDM	20000	1,0-2,0	A=100 B=200 C=100 D=60	8	9	11	-
96521-211X50000	C	EPDM	50000	1,0-2,0	A=100 B=200 C=100 D=60	8	9	11	-
96521-313X2000	D	EPDM	2000	2,0	A=50 B=20 C=120 D=40	9	12	13	-
96521-313X5000	D	EPDM	5000	2,0	A=50 B=20 C=120 D=40	9	12	13	-
96521-313X10000	D	EPDM	10000	2,0	A=50 B=20 C=120 D=40	9	12	13	-
96521-313X20000	D	EPDM	20000	2,0	A=50 B=20 C=120 D=40	9	12	13	-
96521-313X50000	D	EPDM	50000	2,0	A=50 B=20 C=120 D=40	9	12	13	-
96521-415X2000	E	PVC	2000	1,0-2,0	A=20 B=40 C=10 D=10	6,5	-	15	7
96521-415X5000	E	PVC	5000	1,0-2,0	A=20 B=40 C=10 D=10	6,5	-	15	7
96521-415X10000	E	PVC	10000	1,0-2,0	A=20 B=40 C=10 D=10	6,5	-	15	7
96521-415X20000	E	PVC	20000	1,0-2,0	A=20 B=40 C=10 D=10	6,5	-	15	7
96521-415X50000	E	PVC	50000	1,0-2,0	A=20 B=40 C=10 D=10	6,5	-	15	7
96521-510X2000	F	PVC	2000	1,0-2,0	A=20 B=15 C=30 D=30	7	9	10	-
96521-510X5000	F	PVC	5000	1,0-2,0	A=20 B=15 C=30 D=30	7	9	10	-
96521-510X10000	F	PVC	10000	1,0-2,0	A=20 B=15 C=30 D=30	7	9	10	-
96521-510X20000	F	PVC	20000	1,0-2,0	A=20 B=15 C=30 D=30	7	9	10	-
96521-510X50000	F	PVC	50000	1,0-2,0	A=20 B=15 C=30 D=30	7	9	10	-
96521-615X2000	G	EPDM	2000	1,0-3,5	A=200 B=80 C=200 D=200	11	22	15	-
96521-615X5000	G	EPDM	5000	1,0-3,5	A=200 B=80 C=200 D=200	11	22	15	-
96521-615X10000	G	EPDM	10000	1,0-3,5	A=200 B=80 C=200 D=200	11	22	15	-
96521-615X20000	G	EPDM	20000	1,0-3,5	A=200 B=80 C=200 D=200	11	22	15	-
96521-615X50000	G	EPDM	50000	1,0-3,5	A=200 B=80 C=200 D=200	11	22	15	-
96521-712X2000	H	EPDM	2000	0,8-2,5	A=40 B=40 C=100 D=60	8	9	12	-
96521-712X5000	H	EPDM	5000	0,8-2,5	A=40 B=40 C=100 D=60	8	9	12	-
96521-712X10000	H	EPDM	10000	0,8-2,5	A=40 B=40 C=100 D=60	8	9	12	-
96521-712X20000	H	EPDM	20000	0,8-2,5	A=40 B=40 C=100 D=60	8	9	12	-
96521-712X50000	H	EPDM	50000	0,8-2,5	A=40 B=40 C=100 D=60	8	9	12	-
96521-821X2000	I	PVC	2000	1,0-4,0	A=70 B=80 C=15 D=15	10	-	21	9
96521-821X5000	I	PVC	5000	1,0-4,0	A=70 B=80 C=15 D=15	10	-	21	9
96521-821X10000	I	PVC	10000	1,0-4,0	A=70 B=80 C=15 D=15	10	-	21	9
96521-821X20000	I	PVC	20000	1,0-4,0	A=70 B=80 C=15 D=15	10	-	21	9
96521-821X50000	I	PVC	50000	1,0-4,0	A=70 B=80 C=15 D=15	10	-	21	9