

Descripción del artículo/Imágenes del producto

**Descripción****Material:**

Placa de fijación de acero /plástico.
 Soporte para monitor de aluminio.
 Discos y casquillos de apoyo de plástico.
 Brida de montaje de aluminio.
 Adaptador de montaje de aluminio.
 Tornillos de acero.

Versión:

Placa de fijación pintada.
 Soporte para monitor pintado.
 Brida de montaje pintada.
 Adaptador de montaje pintado.
 Tornillos cincados.

Indicación:

A los soportes para monitor se pueden fijar pantallas de hasta 10 kg de peso y, según las necesidades, se pueden desmontar de nuevo sin esfuerzo. Además, el brazo de los soportes para monitor se puede regular en altura y también en el ángulo de visión. La pantalla instalada se puede girar 90°. Las placas de fijación de los soportes para monitor son compatibles con el estándar VESA 75/100.

Aplicación:

Con una llave Allen hexagonal se puede definir más o menos fuerte la fuerza de muelle que hay que aplicar para reajustar los distintos ejes.

Volumen de suministro:

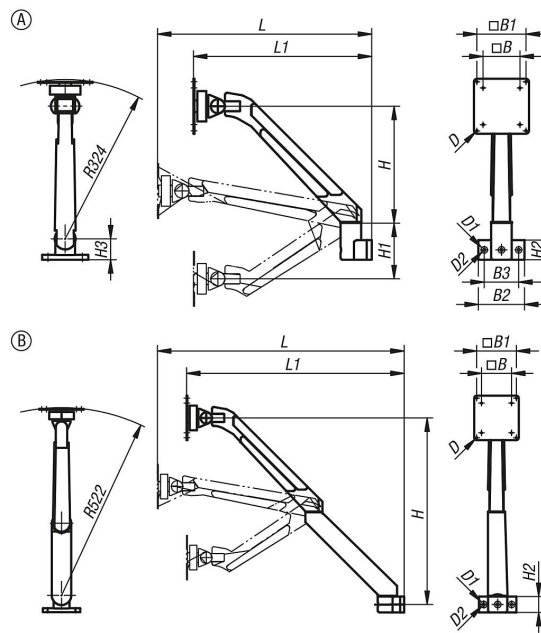
Soportes para monitor de 4 ejes:

- 1x placa de fijación VESA, incluyendo 4 tornillos M4x12, ranura en cruz.
- 1x soporte para monitor de 4 ejes incluyendo cubierta para guía de cables.
- 1x tornillo de montaje DIN 6912, M8x25.
- 1x adaptador de montaje.
- 2x tornillos de montaje DIN 6912, M8x16.
- 1x llave Allen hexagonal, ancho llave 3.
- 1x llave Allen hexagonal, ancho llave 4.

Soportes para monitor de 5 ejes:

- 1x placa de fijación VESA, incluyendo 4 tornillos M4x12, ranura en cruz.
- 1x soporte para monitor de 5 ejes incluyendo cubierta para guía de cables.
- 1x tornillo de montaje DIN 6912, M8x25.
- 1x adaptador de montaje.
- 2x tornillos de montaje DIN 6912, M8x16.
- 1x llave Allen hexagonal, ancho llave 3.
- 1x llave Allen hexagonal, ancho llave 4.

Planos



Nuestros productos

| Referencia | Forma | Modelo de forma | B | B1 | B2 | B3 | D | D1 | D2 | H | H1 | H2 | H3 | L | L1 |
|---------------|-------|-----------------|----|-----|----|----|-----|------|----|-----|-----|----|----|-----|-----|
| 29180-05-4360 | A | 4 ejes | 75 | 100 | 94 | 70 | 5,3 | 13,8 | 9 | 236 | 114 | 40 | 43 | 436 | 361 |
| 29180-05-6341 | B | 5 ejes | 75 | 100 | 94 | 70 | 5,3 | 13,8 | 9 | 464 | - | 40 | - | 634 | 560 |