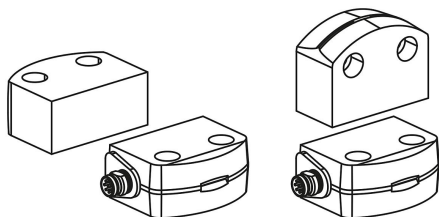


Descripción del artículo/Imágenes del producto



Con salida de diagnóstico convencional		Asignación de pines del conector integrado o de cables M8/M12, 8 polos, código A
A1	U_p	1
X1	Entrada de seguridad 1	2
A2	GND	3
Y1	Salida de seguridad 1	4
OUT	Salida de diagnóstico	5
X2	Entrada de seguridad 2	6
Y2	Salida de seguridad 2	7
IN	Sin función	8



Descripción

Material:

Carcasa de plástico, termoplástico.

Versión:

Modo de acción: RFID.

Clase de tensión: DC (tensión continua).

Clase de instalación: no enrasada.

Clase de protección: IP 67.

Indicación de pedido:

Se necesita un actuador a juego con el interruptor de seguridad correspondiente. El actuador debe pedirse por separado.

Indicación:

Interruptores de seguridad con tecnología RFID para aplicaciones en puertas de protección, cubiertas de seguridad y compuertas. Al abrir el dispositivo de seguridad se produce automáticamente la desconexión segura de la instalación.

Los interruptores de seguridad funcionan sin contacto mediante RFID. La electrónica se encuentra en una carcasa totalmente encapsulada. Se pueden conmutar en línea hasta 31 sensores. También aptos para instalaciones donde hay que supervisar varias puertas de protección.

El estado de conmutación se muestra con tres luces LED.

Amarillo: estado operativo.

Verde: tensión de alimentación

Rojo: error

Certificados:

TÜV, cULus, EAC, FCC, IC.

Cumple las normas:

ISO 13849-1, IEC 60947-5-3, EN62061, IEC 61508.

Modo de accionamiento:

83456-11182: Codificación universal. El interruptor de seguridad reconoce todos los actuadores compatibles. Bajo nivel de codificación según ISO 14119.

83456-21182: Codificación individual, programable varias veces. Para que el interruptor de seguridad reconozca el actuador, hay que asignar este último al interruptor de seguridad mediante una operación de programación durante la puesta en servicio. Mediante esta asignación se logra una seguridad especialmente alta contra las manipulaciones. Alto nivel de codificación según ISO 14119. El interruptor de seguridad solo reconoce los actuadores programados. Cuando se programa un nuevo actuador, se bloquea el código del actuador anterior.

Rango de temperatura:

De -25 °C a +65 °C.

Accesorios:

Actuadores para interruptor de seguridad con codificación RFID 83456-10.

Seguridad:

Nivel de rendimiento, hasta: e

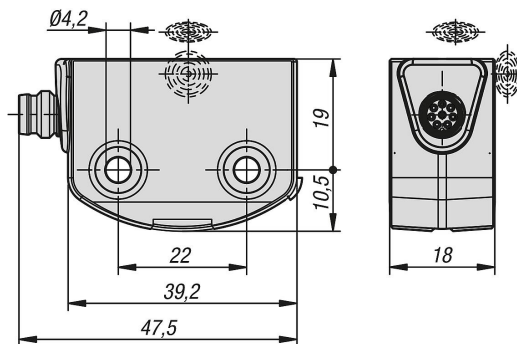
Descripción del artículo/Imágenes del producto

Categoría según EN 13849: 4

Valor PFH: 6,80 x 10⁻¹⁰/h

Nivel de integridad de seguridad (SIL), apto en: 3

Planos



Nuestros productos

Referencia	Versión 2	LED Indicación Número	Tensión de servicio V DC	Corriente de servicio mA
83456-11182	Codificación universal	3	24 (mín. 20,4 - máx. 26,4)	600
83456-21182	Codificación individual, programable varias veces	3	24 (mín. 20,4 - máx. 26,4)	600

Referencia	Frecuencia de conmutación f (Hz)	Número de salidas digitales seguras	Número de salidas de semiconductor con función de señalización	Distancia de conmutación segura Sn delante activada mm	Distancia de conmutación asegurada Sn delante desactivada mm
83456-11182	1	2	1	10	18
83456-21182	1	2	1	10	18

Referencia	Distancia de conmutación asegurada Sn lateral activada mm	Distancia de conmutación asegurada Sn lateral desactivada mm	Distancia de conmutación Sn delante mm	Distancia de conmutación Sn lateral mm	Tipo de conexión	Número de polos
83456-11182	6	15	12	9	Conector M8	De 8 polos
83456-21182	6	15	12	9	Conector M8	De 8 polos