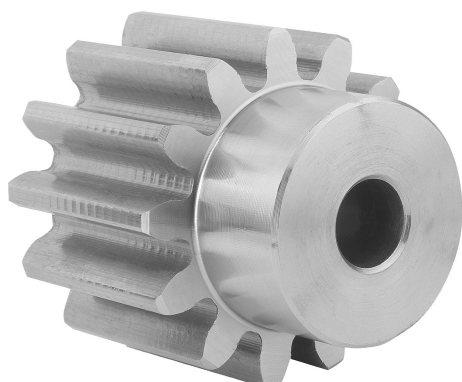


Descripción del artículo/Imágenes del producto



Descripción

Material:

Acero inoxidable 1.4305.

Versión:

Dentado fresado recto.

Ángulo de presión de 20°, acabado natural.

Indicación:

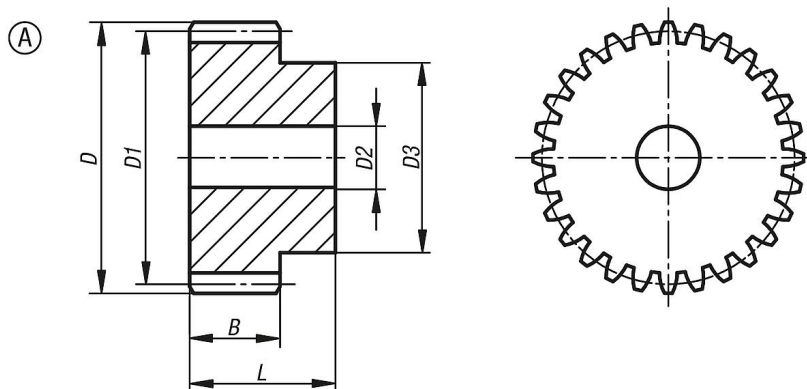
Las ruedas dentadas cilíndricas disponen de un agujero de centrado o están preperforadas (esto puede variar en función de la técnica de producción). Por eso, la medida D2 indicada en la tabla constituye el valor máximo de la perforación con la que se suministran las ruedas dentadas. En esta perforación previa / perforación de centrado, el cliente puede realizar un agujero de referencia, un agujero de referencia con ranura o una perforación roscada. Alternativamente, el cliente puede utilizar también casquillos para reducir el diámetro.

Indicación sobre el dibujo:

Forma A: con cubo

Forma B: sin cubo

Planos



Nuestros productos

Referencia	Forma	Modelo de forma	Módulo	Número de dientes	B	D	D1	D2 máx.	D3	L
22400-20-1140400012	A	con cubo	4	12	40	56	48	14	35	60
22400-20-1140400013	A	con cubo	4	13	40	60	52	14	40	60
22400-20-1140400014	A	con cubo	4	14	40	64	56	14	45	60
22400-20-1140400015	A	con cubo	4	15	40	68	60	14	45	60
22400-20-1140400020	A	con cubo	4	20	40	88	80	16	60	60
22400-20-1140400024	A	con cubo	4	24	40	104	96	20	75	60
22400-20-1140400025	A	con cubo	4	25	40	108	100	20	75	60
22400-20-1140400030	A	con cubo	4	30	40	128	120	20	75	60

