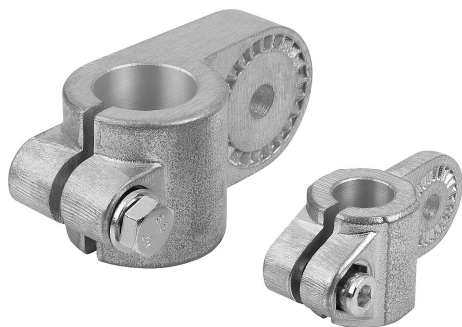


Descripción del artículo/Imágenes del producto

**Descripción****Material:**

Fundición de aluminio.

Tornillo de sujeción con tuerca, acero.

Versión:

Rectificado por vibración.

Tornillo de sujeción con tuerca, cincado.

Indicación:

Los conectores para tubo de piezas de articulación con dentado interior se pueden acoplar a conectores para tubo de piezas de articulación con dentado exterior (29026) para formar una pieza de articulación.

Par máximo para apretar los tornillos de sujeción:

M6: 10 Nm.

M8: 25 Nm.

M10: 50 Nm.

A petición:

Palanca de sujeción para fijación.

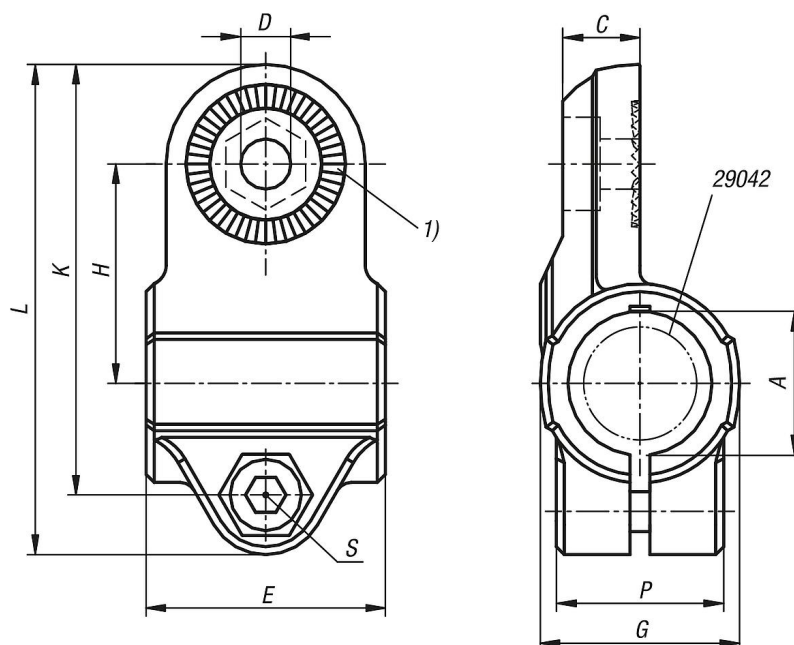
Accesorios:

- Tuercas hexagonales DIN 985
- Tuercas hexagonales DIN 933
- Tornillos cilíndricos DIN 6912

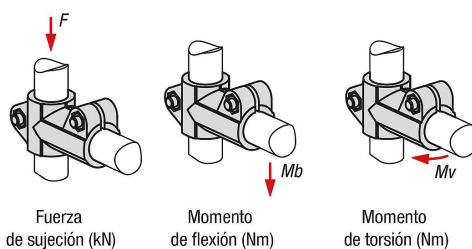
Indicación sobre el dibujo:

1) Dentado 15°

Planos



Planos



Nuestros productos

Referencia	A	C	D	E	G	H	K	L	P	S	F kN	Mb (Nm)	Mv (Nm)
29028-512	12,1	10,5	7,5	30	26	27	56	64,5	21	M6	2,7	38	15
29028-514	14,1	10,5	7,5	30	26	27	56	64,5	21	M6	2,7	38	15
29028-516	16,1	10,5	7,5	30	26	27	56	64,5	21	M6	2,7	38	15
29028-518	18,1	10,5	7,5	30	26	27	56	64,5	21	M6	2,7	38	15
29028-520	20	16	9	40	40	43	85	93	33	M8	6	133	85
29028-525	25,1	16	9	40	40	43	85	93	33	M8	6	133	85
29028-530	30,1	16	9	40	40	43	85	93	33	M8	6	133	85
29028-540	40,2	22	11	56	56	60	116	128	48	M10	5,8	264	138