

Descripción del artículo/Imágenes del producto

**Descripción****Material:**

Manguito y muelle de plástico.

Perno de presión de acero, de acero inoxidable o de POM.

Versión:

Perno de presión (acero) templado por cementación y bruñido.

Perno de presión (de acero inoxidable) acabado natural.

Perno de presión (POM) blanco.

Indicación:

Las piezas de presión laterales con resorte sirven para el posicionamiento, sujeción, retención y fijación de piezas de trabajo en aplicaciones en las que se puede generar más suciedad.

Por ejemplo: lacado y con chorro de arena.

Cálculo de medida X:

$Y \geq L1 - D1/2$, entonces $X = D1/2 - S$

$Y < L1 - D1/2$, entonces $X = D1/2 - S - ((L1 - D1/2 - Y) * 0,123)$

Fuerza del muelle ligera = muelles azules

Fuerza del muelle estándar = muelles rojos

Fuerza del muelle reforzada = muelles verdes

Montaje:

El manguito se presiona en la perforación.

Se recomienda humedecer el manguito antes del montaje.

Indicación sobre el dibujo:

1) Herramienta de montaje

2) Algunos tamaños tienen una forma de clavija distinta

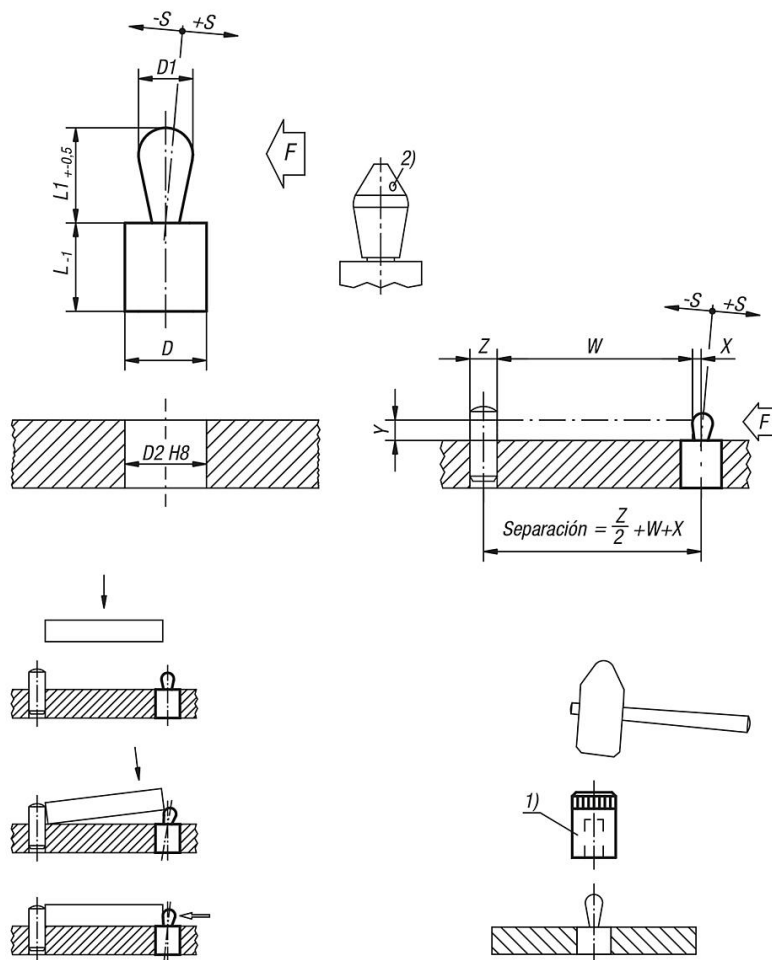
Y = Altura de pieza de trabajo

W = Longitud de pieza de trabajo

X = Medida de coordenadas

Z = Diámetro de tope

Planos



Nuestros productos

Referencia	Versión 1	Versión 2	Material del componente	D	D1	D2	L	L1	±S	F aprox. N	Referencia de la herramienta de montaje
03330-01-100307	fuerza del muelle ligera	forma de clavija diferente	acero	6	3	5,9	7	3,7	0,4	10	03330-01-03
03330-01-100409	fuerza del muelle ligera	-	acero	8	4	7,9	9	5,2	0,6	15	03330-01-04
03330-01-100509	fuerza del muelle ligera	-	acero	10	5	9,9	9	7,3	0,8	30	03330-01-05
03330-01-100609	fuerza del muelle ligera	-	acero	10	6	9,9	9	10,3	1	20	03330-01-05
03330-01-200307	fuerza del muelle estándar	forma de clavija diferente	acero	6	3	5,9	7	3,7	0,4	20	03330-01-03
03330-01-200409	fuerza del muelle estándar	-	acero	8	4	7,9	9	5,2	0,6	30	03330-01-04
03330-01-200509	fuerza del muelle estándar	-	acero	10	5	9,9	9	7,3	0,8	60	03330-01-05
03330-01-200609	fuerza del muelle estándar	-	acero	10	6	9,9	9	10,3	1	30	03330-01-05
03330-01-200813	fuerza del muelle estándar	-	acero	12	8	11,9	13	13,3	1,2	50	03330-01-08
03330-01-201016	fuerza del muelle estándar	-	acero	16	10	15,9	16	16,9	1,6	80	03330-01-10
03330-01-300509	fuerza del muelle reforzada	-	acero	10	5	9,9	9	7,3	0,8	90	03330-01-05
03330-01-300609	fuerza del muelle reforzada	-	acero	10	6	9,9	9	10,3	1	60	03330-01-05
03330-01-300813	fuerza del muelle reforzada	-	acero	12	8	11,9	13	13,3	1,2	100	03330-01-08
03330-01-301016	fuerza del muelle reforzada	-	acero	16	10	15,9	16	16,9	1,6	160	03330-01-10
03330-01-110307	fuerza del muelle ligera	forma de clavija diferente	acero inoxidable	6	3	2,9	7	3,7	0,4	10	03330-01-03
03330-01-110409	fuerza del muelle ligera	-	acero inoxidable	8	4	7,9	9	5,2	0,6	15	03330-01-04
03330-01-110509	fuerza del muelle ligera	-	acero inoxidable	10	5	9,9	9	7,3	0,8	30	03330-01-05
03330-01-110609	fuerza del muelle ligera	-	acero inoxidable	10	6	9,9	9	10,3	1	20	03330-01-05
03330-01-210307	fuerza del muelle estándar	forma de clavija diferente	acero inoxidable	6	3	5,9	7	3,7	0,4	20	03330-01-03
03330-01-210409	fuerza del muelle estándar	-	acero inoxidable	8	4	7,9	9	5,2	0,6	30	03330-01-04
03330-01-210509	fuerza del muelle estándar	-	acero inoxidable	10	5	9,9	9	7,3	0,8	60	03330-01-05
03330-01-210609	fuerza del muelle estándar	-	acero inoxidable	10	6	9,9	9	10,3	1	30	03330-01-05
03330-01-210813	fuerza del muelle estándar	-	acero inoxidable	12	8	11,9	13	13,3	1,2	50	03330-01-08

Nuestros productos

Referencia	Versión 1	Versión 2	Material del componente	D	D1	D2	L	L1	±S	F aprox. N	Referencia de la herramienta de montaje
03330-01-211016	fuerza del muelle estándar	-	acero inoxidable	16	10	15,9	16	16,9	1,6	80	03330-01-10
03330-01-310509	fuerza del muelle reforzada	-	acero inoxidable	10	5	9,9	9	7,3	0,8	90	03330-01-05
03330-01-310609	fuerza del muelle reforzada	-	acero inoxidable	10	6	9,9	9	10,3	1	60	03330-01-05
03330-01-310813	fuerza del muelle reforzada	-	acero inoxidable	12	8	11,9	13	13,2	1,2	100	03330-01-08
03330-01-311016	fuerza del muelle reforzada	-	acero inoxidable	16	10	15,9	16	16,6	1,6	160	03330-01-10
03330-01-120307	fuerza del muelle ligera	forma de clavija diferente	POM	6	3	5,9	7	3,7	0,4	10	03330-01-03
03330-01-120409	fuerza del muelle ligera	-	POM	8	4	7,9	9	5,2	0,6	15	03330-01-04
03330-01-120509	fuerza del muelle ligera	-	POM	10	5	9,9	9	7,3	0,8	30	03330-01-05
03330-01-120609	fuerza del muelle ligera	-	POM	10	6	9,9	9	10,3	1	20	03330-01-05
03330-01-220307	fuerza del muelle estándar	forma de clavija diferente	POM	6	3	5,9	7	3,7	0,4	20	03330-01-03
03330-01-220409	fuerza del muelle estándar	-	POM	8	4	7,9	9	5,2	0,6	30	03330-01-04
03330-01-220509	fuerza del muelle estándar	-	POM	10	5	9,9	9	7,3	0,8	60	03330-01-05
03330-01-220609	fuerza del muelle estándar	-	POM	10	6	9,9	9	10,3	1	30	03330-01-05
03330-01-220813	fuerza del muelle estándar	-	POM	12	8	11,9	13	13,3	1,2	50	03330-01-08
03330-01-221016	fuerza del muelle estándar	-	POM	16	10	15,9	16	16,9	1,6	80	03330-01-10
03330-01-320509	fuerza del muelle reforzada	-	POM	10	5	9,9	9	7,3	0,8	90	03330-01-05
03330-01-320609	fuerza del muelle reforzada	-	POM	10	6	9,9	9	10,3	1	60	03330-01-05
03330-01-320813	fuerza del muelle reforzada	-	POM	12	8	11,9	13	13,3	1,2	100	03330-01-08
03330-01-321016	fuerza del muelle reforzada	-	POM	16	10	15,9	16	16,9	1,6	160	03330-01-10