

Descripción del artículo/Imágenes del producto



Descripción

Material:
Acero inoxidable.

Versión:
Endurecido.

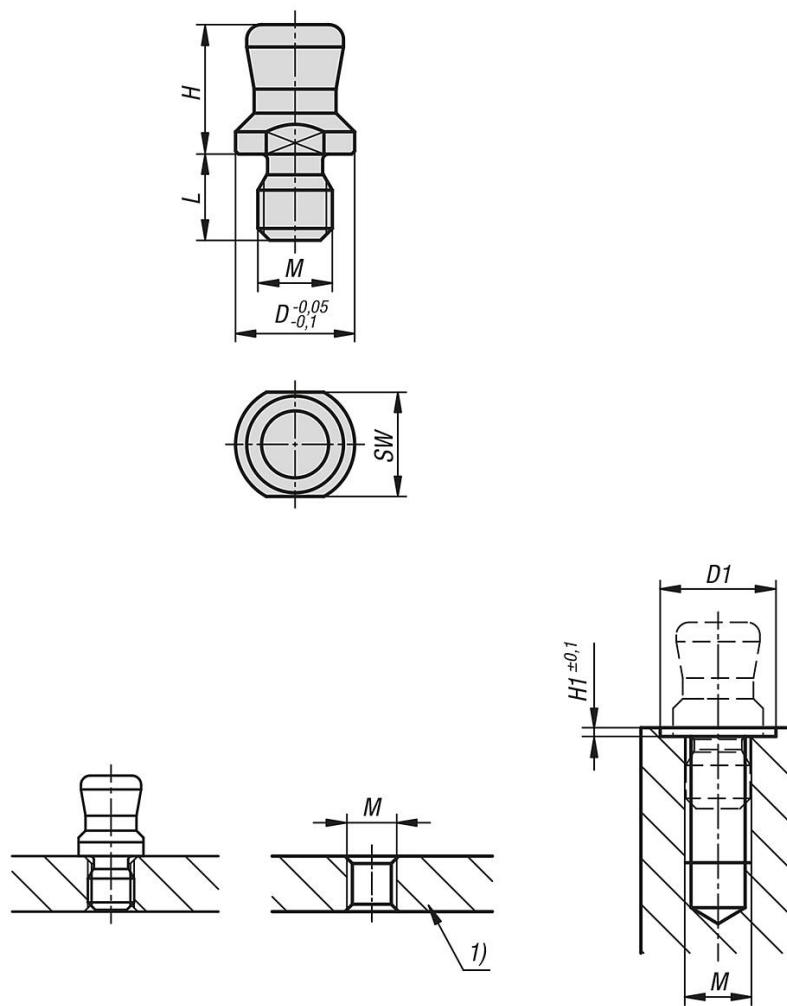
Indicación:
El color puede variar con respecto a la imagen debido al endurecimiento.

Modo de accionamiento:
Girar y apretar el perno de sujeción en la rosca. Véase esquema de montaje.

Accesorios:
Receptor de posicionamiento redondo 03161-15.
Receptor de posicionamiento de brida 03161-16.

Indicación sobre el dibujo:
1) Placa

Planos



Nuestros productos

| Referencia | D | D1 | H | H1 | L | M | SW |
|-------------|---|----|-----|-----|-----|---------|----|
| 03192-25-16 | 6 | 7 | 7,6 | 0,5 | 5,8 | M04X0,7 | 5 |
| 03192-25-18 | 8 | 9 | 8,7 | 0,5 | 5,8 | M05X0,8 | 7 |