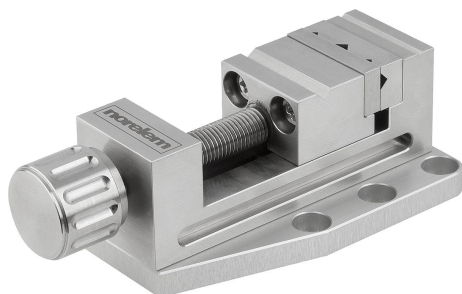


Descripción del artículo/Imágenes del producto



Descripción

Material:

Aluminio.

Versión:

Aluminio anodizado.

Indicación:

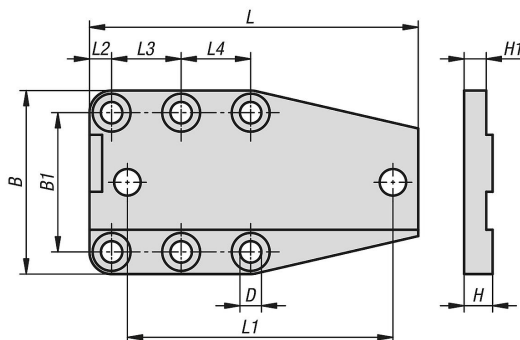
Las placas de soporte de aluminio se pueden utilizar como placa de base para los tornillos de banco de precisión 33225-10.

Los tornillos de banco de precisión se pueden montar con las placas de soporte sobre cualquier sistema de posicionamiento que mida B=29 o B=46.

Accesorios:

Idóneo para mesas de posicionamiento (21100, 21102, 21104, 21120, 21122, 21124), mesas en cruz (21130, 21132, 21133, 21134, 21136, 21137) y mesas elevadoras (21140, 21142).

Planos



Nuestros productos

Referencia	B	B1	D	H	H1	L	L1	L2	L3	L4
33225-16-152952	29	22	3,4	7	6	52	42	3,5	11	11
33225-16-254677	46	36	4,5	7	6	77	62,5	5	18	18

