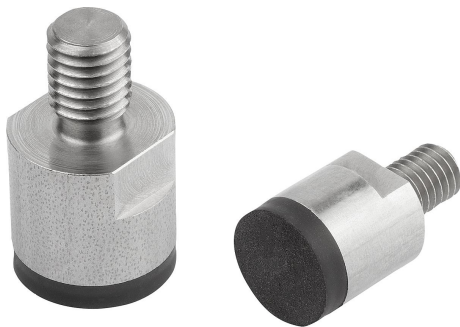


Descripción del artículo/Imágenes del producto



Descripción

Material:

Carcasa de acero inoxidable 1.4104.
 Núcleo magnético de NdFeB (neodimio).
 Superficie de adherencia gomada (TPE).

Indicación:

Imán de barra con rosca exterior, sistema blindado. Con superficie de adherencia gomada para proteger superficies delicadas. Con la protección de goma aumenta el coeficiente de fricción, lo que permite alcanzar una gran fuerza de adherencia lateral.

Rango de temperatura:

80 °C máx.

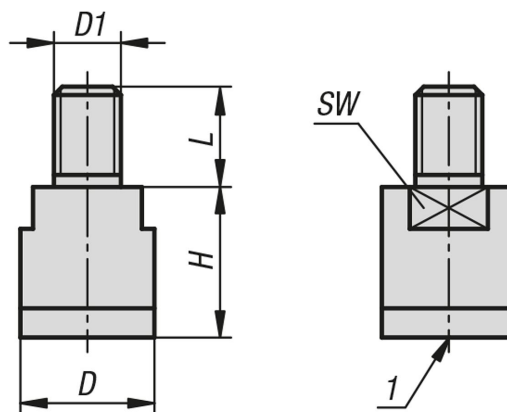
Montaje:

Los imanes de barra con superficie de adherencia gomada pueden utilizarse como sistema de tope magnético.

Indicación sobre el dibujo:

1) Superficie de adherencia

Planos



Nuestros productos

Referencia	D	D1	H	L	SW	Fuerza de adherencia N
09117-1306	13	M6	16	10	11	15
09117-1608	16	M8	18	12	13	23
09117-2010	20	M10	20	14	17	46