

Descripción del artículo/Imágenes del producto

Descripción**Material:**

Bola de aluminio.

Mandril de sujeción magnético de neodimio, cuerpo base de acero.

Anillo de sujeción de acero revestido de piel.

Versión:

Anodizado.

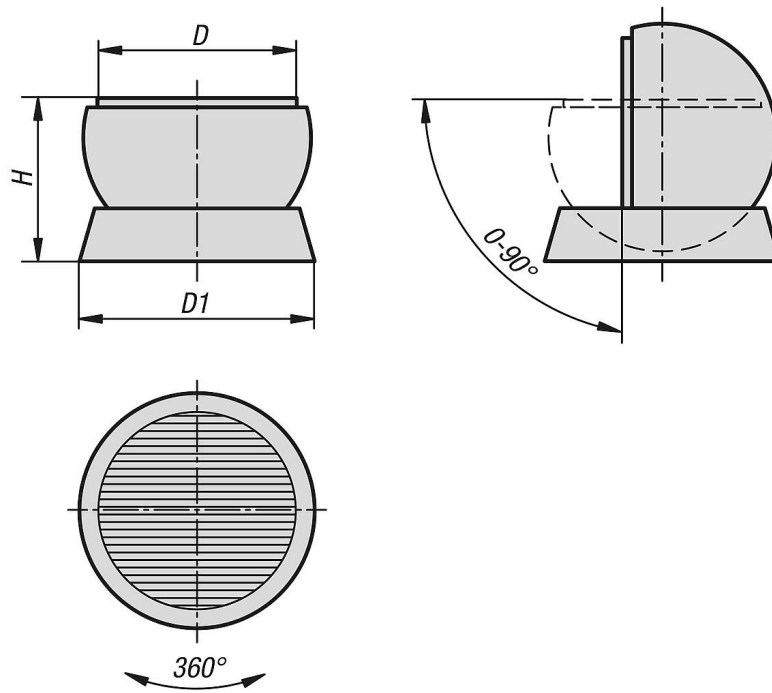
Anillo de sujeción, niquelado químicamente.

Indicación:

Las bolas de sujeción magnéticas se utilizan para sujetar los componentes en una posición de trabajo óptima durante el pulido, montaje y soldadura por láser. Según la geometría de las piezas de trabajo y el peso pueden ajustarse ángulos de giro de hasta 90°. El mandril de sujeción magnético se conecta y desconecta mediante la llave hexagonal con empuñadura en T incluida en el suministro.



Planos



Nuestros productos

Referencia	D	D1	H	Fuerza de adherencia N	Paso polar
09230-0801	80	128	104	80	1,5+0,5
09230-1001	100	158	129	100	1,5+0,5
09230-1301	130	188	145	100	1,5+0,5
09230-1601	160	218	164	100	1,5+0,5