

Descripción del artículo/Imágenes del producto



Descripción

Material:
NdFeB N35 (neodimio).

Versión:
Niquelado.

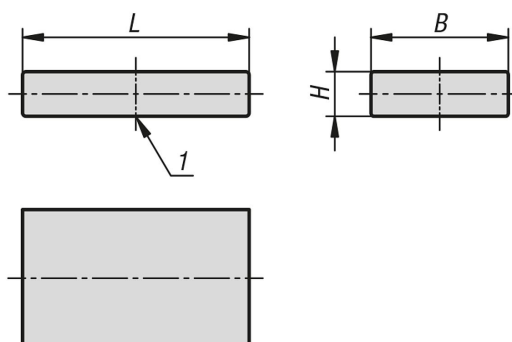
Indicación:
Sistema no blindado

Rango de temperatura:
80 °C máx.

Montaje:
Los imanes pueden montarse ejerciendo presión o mediante adherencia.

Indicación sobre el dibujo:
1) Superficie de adherencia

Planos



Nuestros productos

Referencia	B	H	L	Fuerza de adherencia N
09002-0704	4 ±0,1	1,5 ±0,1	7,5 ±0,1	5
09002-0706	6 ±0,1	2 ±0,1	7,5 ±0,1	8
09002-1007	7,5 ±0,1	2 ±0,1	10 ±0,1	11
09002-1209	9,5 ±0,1	2,5 ±0,1	12 ±0,1	17
09002-1612	12,5 ±0,1	2,5 ±0,1	16 ±0,1	24
09002-1816	16,5 ±0,1	4 ±0,1	18 ±0,1	50
09002-2620	20,3 ±0,1	5 ±0,1	26 ±0,1	77
09002-3326	26 ±0,1	6,5 ±0,1	33 ±0,1	125