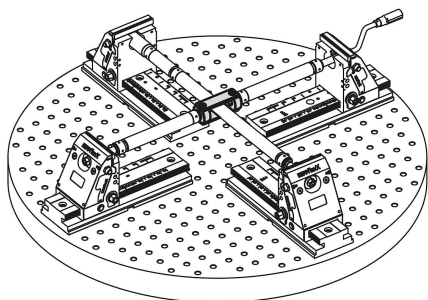


Descripción del artículo/Imágenes del producto



Descripción

Material:

Acero para temple y revenido.

Versión:

Bruído.

Indicación:

Mediante el acoplamiento para la sujeción en cruz pueden unirse entre sí dos dispositivos de sujeción de 5 ejes compactos/KIPPFlexX.

De esta forma puede fijarse una pieza de trabajo de cuatro lados.

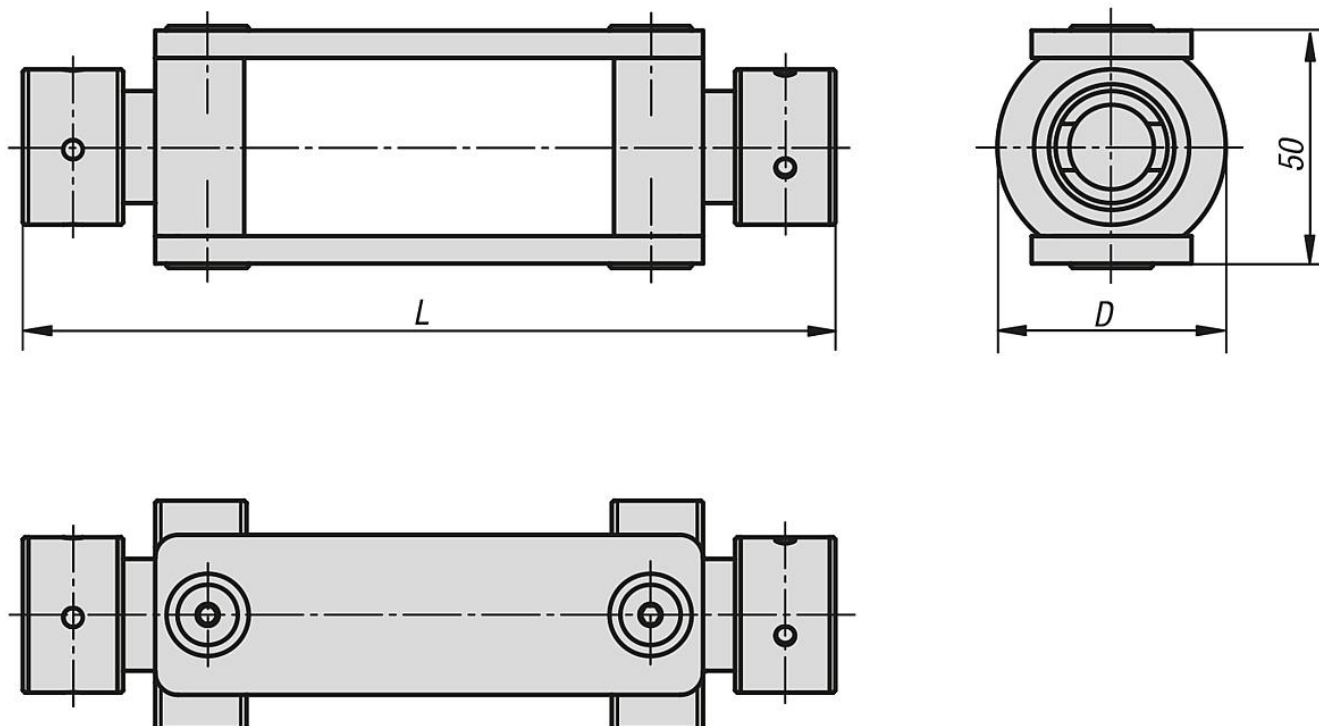
Para orientar el acoplamiento de la sujeción en cruz justo en el centro, se requieren en ambos extremos un husillo roscado y una tuerca de husillo.

Estos artículos se deben pedir de forma adicional como accesorios con el siguiente número:

Husillo roscado NLM 41400-999.008

Tuerca de husillo NLM 41010-999.003

Planos



Nuestros productos

Acoplamiento para sujeción en cruz

Referencia	D	L
41365-178	50	178

