

Description de l'article/illustrations du produit

**Description****Matière :**

Acier.

Finition :

Cémenté et trempé, bruni et rectifié.

Nota :

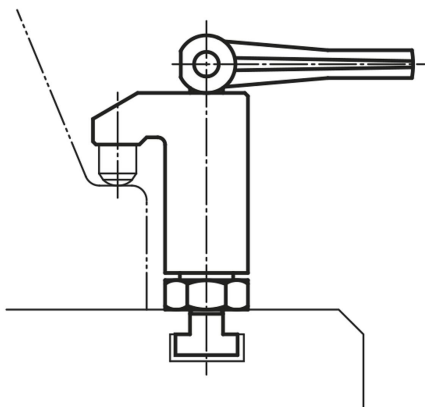
La hauteur de serrage peut être augmentée à l'aide d'entretoises 04378, ou diminuée, pour les modèles 04620-12 à 04620-14, à l'aide de supports à bille oscillante 02000.

Nos crochets de bridage présentent les avantages suivants :

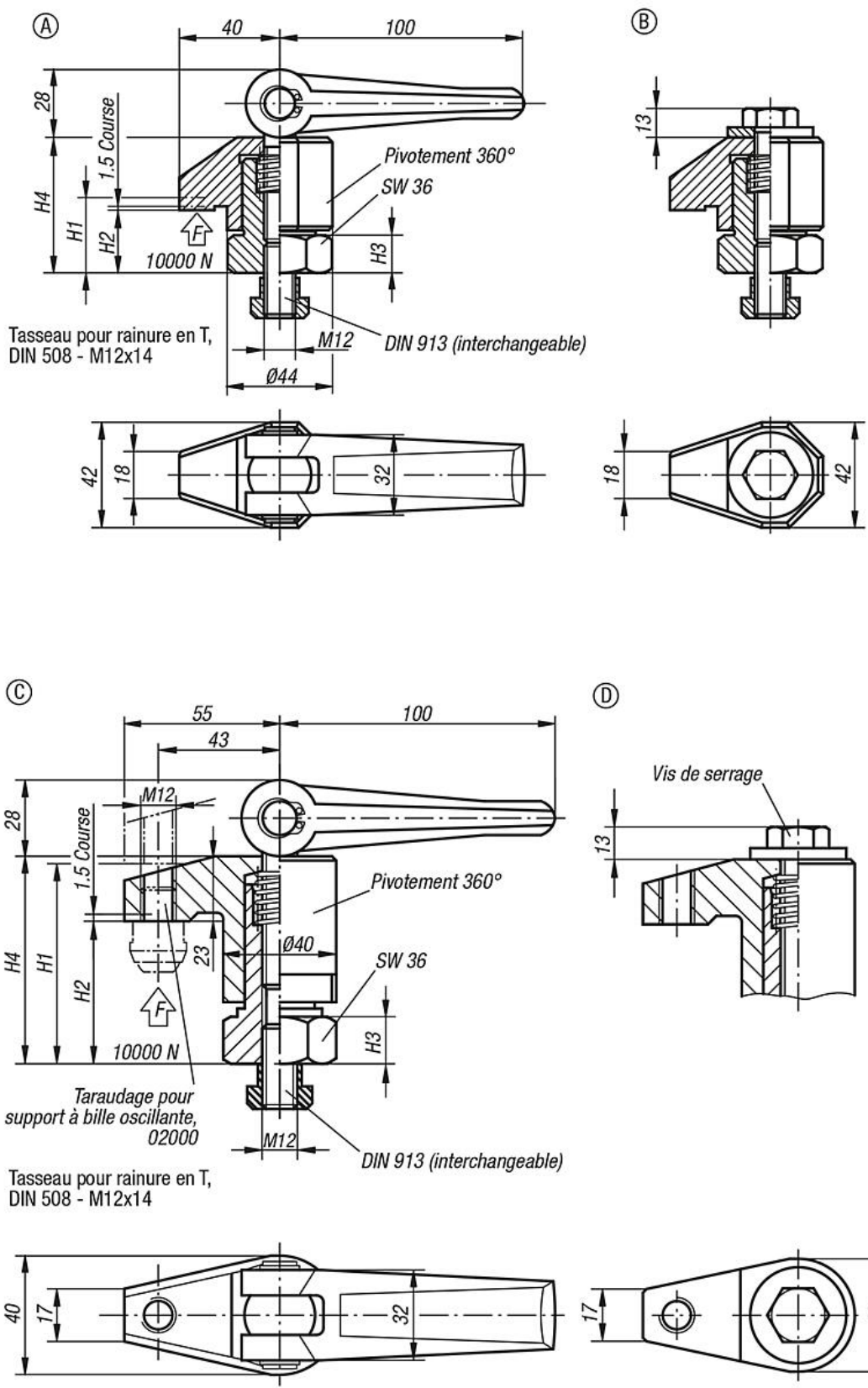
- Serrage manuel rapide à l'aide de la vis et de l'excentrique hélicoïdal.
- Changement d'outils rapide et aisé, grâce au pivotement du crochet.
- Construction compacte, encombrement réduit.
- Adaptation simple à de grandes hauteurs de serrage, à l'aide d'entretoises 04378.

Les crochets de bridage se fixent de deux manières :

- 1) Dans une rainure.
- 2) A l'aide d'une tige filetée M12 directement sur la plaque, p.ex. dans un dispositif de serrage standard.



Dessins



Aperçu des articles

Référence	Forme	Type de forme	Hauteur de serrage max. H1	Hauteur de serrage min. H2	H3	H4
04620-11	A	avec levier excentrique	30	25	15	54-59

Aperçu des articles

Référence	Forme	Type de forme	Hauteur de serrage max. H1	Hauteur de serrage min. H2	H3	H4
04620-12	C	avec levier excentrique et filetage	70	50	15	73-93
04620-13	C	avec levier excentrique et filetage	98	68	15	91-121
04620-14	C	avec levier excentrique et filetage	135	95	22	118-158
04620-21	B	avec vis de serrage	30	25	15	54-59
04620-22	D	avec vis de serrage et filetage	70	50	15	73-93
04620-23	D	avec vis de serrage et filetage	98	68	15	91-121
04620-24	D	avec vis de serrage et filetage	135	95	22	118-158