

Description de l'article/illustrations du produit



Description

Matière :

Acier inoxydable 1.4308 ou acier.

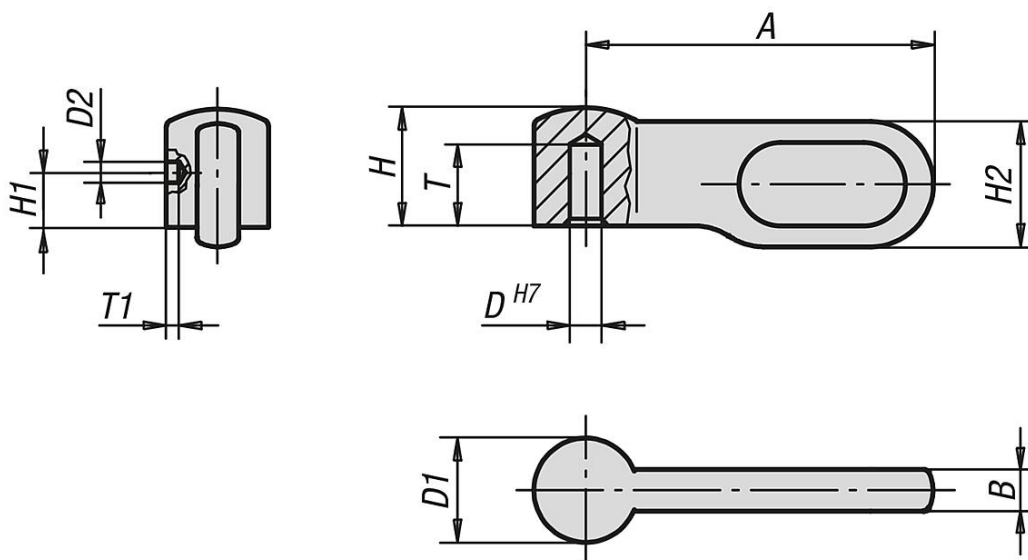
Finition :

Acier inoxydable naturel ou acier bruni.

Nota :

Le verrou peut être utilisé individuellement. Par son design ergonomique, ce verrou satisfait aux exigences actuelles. Des forces de serrage légèrement plus élevées peuvent être transmises. Le point de centre latéral permet de choisir différents types de fixation sur l'axe.

Dessins



Aperçu des articles

Référence	Matière du corps de base	Taille	A	B	D	D1	D2	H	H1	H2	T	P1
06349-1040	acier inoxydable	1	25	3	4	7,5	1,5	8,5	3	9	5,5	0,5
06349-2050	acier inoxydable	2	30	3,6	5	9	2	10,2	4	10,8	6,5	1
06349-3060	acier inoxydable	3	40	4,8	6	12	2	13,6	5	14,4	8,7	1
06349-4080	acier inoxydable	4	50	6	8	15	3	17	6	18	10,2	1
06349-1041	acier	1	25	3	4	7,5	1,5	8,5	3	9	5,5	0,5
06349-2051	acier	2	30	3,6	5	9	2	10,2	4	10,8	6,5	1
06349-3061	acier	3	40	4,8	6	12	2	13,6	5	14,4	8,7	1
06349-4081	acier	4	50	6	8	15	3	17	6	18	10,2	1