

## Description de l'article/illustrations du produit



## Description

**Matière :**

Plastique thermodurcissable PF 31 noir.  
Insert : laiton ou acier zingué.

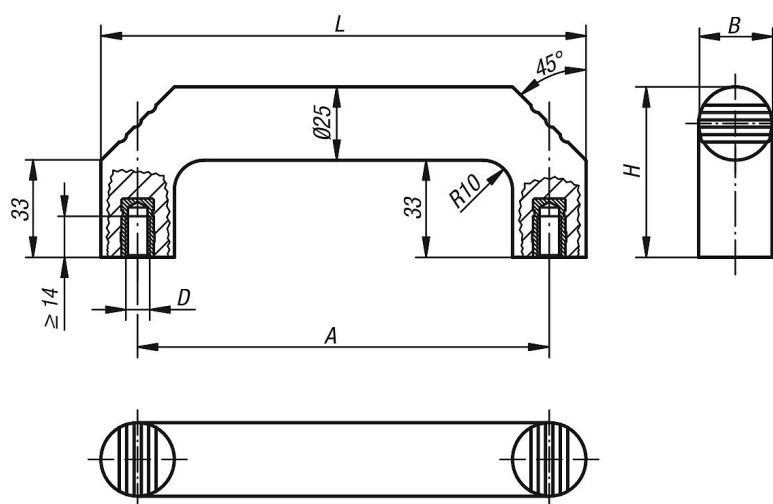
**Finition :**

Poli finition miroir.

**Montage :**

Fixation par l'arrière.

## Dessins



## Aperçu des articles

Référence	Matière de composant	A	B	D	H	L	Charge N
06901-114008	laiton	140	25	M8	58	165	500
06901-214008	acier	140	25	M8	58	165	500

Aperçu des articles

---