

Description de l'article/illustrations du produit



Description

Matière :

Volant : fonte grise.
Poignée : acier.

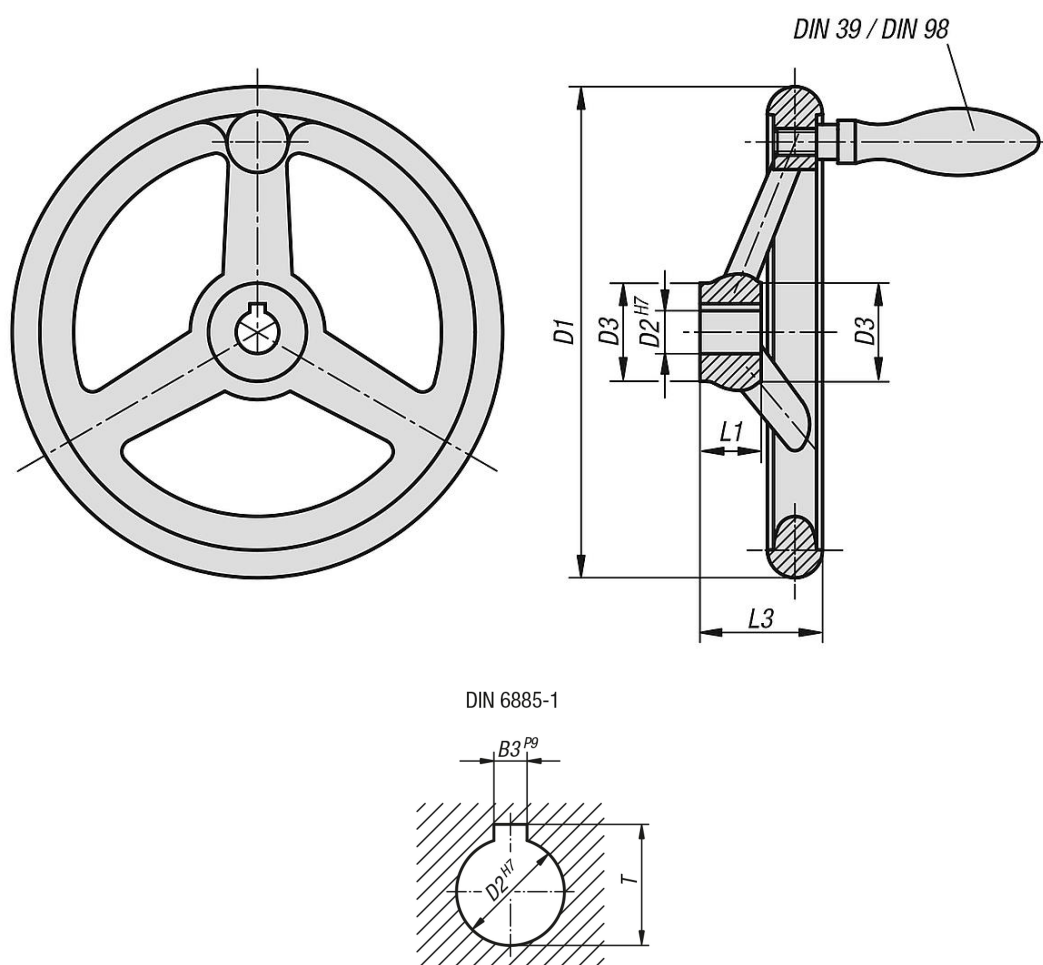
Finition :

Décolleté et poli.

Sur demande :

Les moyeux sont disponibles avec un carré femelle ou avec un revêtement plastique.

Dessins



Aperçu des articles

Volant DIN 950 en fonte grise, sans poignée

Référence alésage sans rainure	Référence alésage avec rainure	D1	D2	D3≈	L1	L3	B3	T	Nombre de rayons
06271-0080X10	06271-1080X10	80	10H7	24	16	29	-/3	-/11,4	3
06271-0080X12	06271-1080X12	80	12H7	24	16	29	-/4	-/13,8	3
06271-0100X10	06271-1100X10	100	10H7	26	17	33	-/3	-/11,4	3
06271-0100X12	06271-1100X12	100	12H7	26	17	33	-/4	-/13,8	3
06271-0125X12	06271-1125X12	125	12H7	28	18	36	-/4	-/13,8	3

Aperçu des articles

Référence alésage sans rainure	Référence alésage avec rainure	D1	D2	D3≈	L1	L3	B3	T	Nombre de rayons
06271-0125X14	06271-1125X14	125	14H7	28	18	36	-/5	-/16,3	3
06271-0140X14	06271-1140X14	140	14H7	30	19	39	-/5	-/16,3	3
06271-0140X16	06271-1140X16	140	16H7	30	19	39	-/5	-/18,3	3
06271-0160X14	06271-1160X14	160	14H7	32	20	40	-/5	-/16,3	3
06271-0160X16	06271-1160X16	160	16H7	32	20	40	-/5	-/18,3	3
06271-0180X16	06271-1180X16	180	16H7	36	22	43	-/5	-/18,3	3
06271-0180X18	06271-1180X18	180	18H7	36	22	43	-/6	-/20,8	3
06271-0200X18	06271-1200X18	200	18H7	38	24	45	-/6	-/20,8	3
06271-0200X22	06271-1200X22	200	22H7	38	24	45	-/6	-/24,8	3
06271-0250X22	06271-1250X22	250	22H7	45	28	50	-/6	-/24,8	5
06271-0250X26	06271-1250X26	250	26H7	45	28	50	-/8	-/29,3	5
06271-0315X26	06271-1315X26	315	26H7	53	33	56	-/8	-/29,3	5
06271-0315X30	06271-1315X30	315	30H7	53	33	56	-/8	-/33,3	5
06271-0400X30	06271-1400X30	400	30H7	65	38	63	-/8	-/33,3	5
06271-0400X34	06271-1400X34	400	34H7	65	38	63	-/10	-/37,3	5
06271-0500X34	06271-1500X34	500	34H7	78	45	72	-/10	-/37,3	5
06271-0500X40	06271-1500X40	500	40H7	78	45	72	-/12	-/43,3	5

Volant DIN 950 en fonte grise, avec poignée fixe

Référence alésage sans rainure	Référence alésage avec rainure	D1	D2	D3≈	L1	L3	B3	T	Nombre de rayons	Poignée fixe DIN 39 Forme E
06271-2080X10	06271-3080X10	80	10H7	24	16	29	-/3	-/11,4	3	ø16 x M6 x 50
06271-2080X12	06271-3080X12	80	12H7	24	16	29	-/4	-/13,8	3	ø16 x M6 x 50
06271-2100X10	06271-3100X10	100	10H7	26	17	33	-/3	-/11,4	3	ø16 x M6 x 50
06271-2100X12	06271-3100X12	100	12H7	26	17	33	-/4	-/13,8	3	ø16 x M6 x 50
06271-2125X12	06271-3125X12	125	12H7	28	18	36	-/4	-/13,8	3	ø20 x M8 x 64
06271-2125X14	06271-3125X14	125	14H7	28	18	36	-/5	-/16,3	3	ø20 x M8 x 64
06271-2140X14	06271-3140X14	140	14H7	30	19	39	-/5	-/16,3	3	ø20 x M8 x 64
06271-2140X16	06271-3140X16	140	16H7	30	19	39	-/5	-/18,3	3	ø20 x M8 x 64
06271-2160X14	06271-3160X14	160	14H7	32	20	40	-/5	-/16,3	3	ø25 x M10 x 80
06271-2160X16	06271-3160X16	160	16H7	32	20	40	-/5	-/18,3	3	ø25 x M10 x 80
06271-2180X16	06271-3180X16	180	16H7	36	22	43	-/5	-/18,3	3	ø25 x M10 x 80
06271-2180X18	06271-3180X18	180	18H7	36	22	43	-/6	-/20,8	3	ø25 x M10 x 80
06271-2200X18	06271-3200X18	200	18H7	38	24	45	-/6	-/20,8	3	ø25 x M10 x 80
06271-2200X22	06271-3200X22	200	22H7	38	24	45	-/6	-/24,8	3	ø25 x M10 x 80
06271-2250X22	06271-3250X22	250	22H7	45	28	50	-/6	-/24,8	5	ø32 x M12 x 100
06271-2250X26	06271-3250X26	250	26H7	45	28	50	-/8	-/29,3	5	ø32 x M12 x 100
06271-2315X26	06271-3315X26	315	26H7	53	33	56	-/8	-/29,3	5	ø32 x M12 x 100
06271-2315X30	06271-3315X30	315	30H7	53	33	56	-/8	-/33,3	5	ø32 x M12 x 100
06271-2400X30	06271-3400X30	400	30H7	65	38	63	-/8	-/33,3	5	ø36 x M16 x 112
06271-2400X34	06271-3400X34	400	34H7	65	38	63	-/10	-/37,3	5	ø36 x M16 x 112
06271-2500X34	06271-3500X34	500	34H7	78	45	72	-/10	-/37,3	5	ø36 x M16 x 112
06271-2500X40	06271-3500X40	500	40H7	78	45	72	-/12	-/43,3	5	ø36 x M16 x 112

Volant DIN 950 en fonte grise, avec poignée tournante

Référence alésage sans rainure	Référence alésage avec rainure	D1	D2	D3≈	L1	L3	B3	T	Nombre de rayons	Poignée tournante DIN 98 Forme E
06271-4080X10	06271-5080X10	80	10H7	24	16	29	-/3	-/11,4	3	ø16 x M6 x 54.5
06271-4080X12	06271-5080X12	80	12H7	24	16	29	-/4	-/13,8	3	ø16 x M6 x 54.5
06271-4100X10	06271-5100X10	100	10H7	26	17	33	-/3	-/11,4	3	ø16 x M6 x 54.5
06271-4100X12	06271-5100X12	100	12H7	26	17	33	-/4	-/13,8	3	ø16 x M6 x 54.5
06271-4125X12	06271-5125X12	125	12H7	28	18	36	-/4	-/13,8	3	ø20 x M8 x 67
06271-4125X14	06271-5125X14	125	14H7	28	18	36	-/5	-/16,3	3	ø20 x M8 x 67
06271-4140X14	06271-5140X14	140	14H7	30	19	39	-/5	-/16,3	3	ø20 x M8 x 67
06271-4140X16	06271-5140X16	140	16H7	30	19	39	-/5	-/18,3	3	ø20 x M8 x 67
06271-4160X14	06271-5160X14	160	14H7	32	20	40	-/5	-/16,3	3	ø25 x M10 x 83
06271-4160X16	06271-5160X16	160	16H7	32	20	40	-/5	-/18,3	3	ø25 x M10 x 83
06271-4180X16	06271-5180X16	180	16H7	36	22	43	-/5	-/18,3	3	ø25 x M10 x 83
06271-4180X18	06271-5180X18	180	18H7	36	22	43	-/6	-/20,8	3	ø25 x M10 x 83

Aperçu des articles

Référence alésage sans rainure	Référence alésage avec rainure	D1	D2	D3≈	L1	L3	B3	T	Nombre de rayons	Poignée tournante DIN 98 Forme E
06271-4200X18	06271-5200X18	200	18H7	38	24	45	-/6	-/20,8	3	ø25 x M10 x 83
06271-4200X22	06271-5200X22	200	22H7	38	24	45	-/6	-/24,8	3	ø25 x M10 x 83
06271-4250X22	06271-5250X22	250	22H7	45	28	50	-/6	-/24,8	5	ø32 x M12 x 105,5
06271-4250X26	06271-5250X26	250	26H7	45	28	50	-/8	-/29,3	5	ø32 x M12 x 105,5
06271-4315X26	06271-5315X26	315	26H7	53	33	56	-/8	-/29,3	5	ø32 x M12 x 105,5
06271-4315X30	06271-5315X30	315	30H7	53	33	56	-/8	-/33,3	5	ø32 x M12 x 105,5
06271-4400X30	06271-5400X30	400	30H7	65	38	63	-/8	-/33,3	5	ø36 x M16 x 117
06271-4400X34	06271-5400X34	400	34H7	65	38	63	-/10	-/37,3	5	ø36 x M16 x 117
06271-4500X34	06271-5500X34	500	34H7	78	45	72	-/10	-/37,3	5	ø36 x M16 x 117
06271-4500X40	06271-5500X40	500	40H7	78	45	72	-/12	-/43,3	5	ø36 x M16 x 117