

## Description de l'article/illustrations du produit



## Description

**Matière :**

Acier à ressort.

**Finition :**

Zingué.

**Nota :**

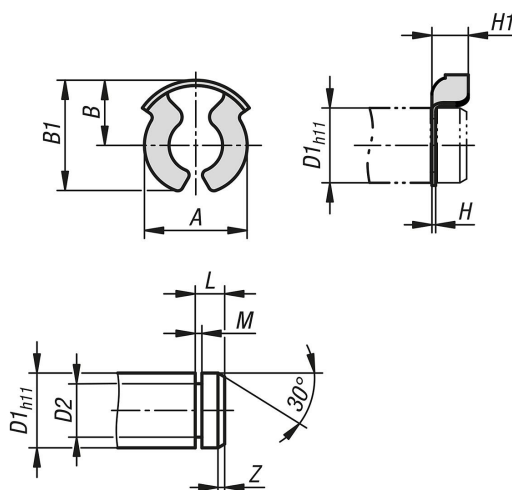
Les fusibles KL empêchent le retrait axial sur les arbres, les axes et les broches à encoche ou à rainure. Pour les raccords qui doivent être défaits plus souvent et rapidement.

Montage et démontage faciles et rapides, avec ou sans outil de montage.

**Accessoires :**

Broche à encoche pour la sécurisation d'arbres adaptée aux chapes 27621-01.

## Dessins



## Aperçu des articles

Référence	A	B	B1	D1	D2	H	H1	L	M	Z
07332-05-0407	6,6	4,3	7,2	4	3,2	0,4	2,8	2	0,64	0,5
07332-05-0508	7,5	5,2	8,4	5	4	0,5	2,8	2,5	0,74	0,5
07332-05-0611	10,6	6,8	11,25	6	5	0,5	3,5	3	0,74	1
07332-05-0812	11,5	7,4	11,9	8	6	0,5	4,5	3,5	0,94	0,5
07332-05-1016	15,5	9,5	16,3	10	8	0,6	5,9	4,5	1,05	1
07332-05-1217	16,8	10,5	18	12	9	0,6	6,3	5,5	1,15	1
07332-05-1419	19,2	12,2	20	14	10	0,7	6,8	5,5	1,25	1,25
07332-05-1623	22,7	14,3	24	16-18	12-13	0,8	7,6	5,5-6	1,35	1,5
07332-05-2434	34	19	34	20-25	16-19	1	9,8	5,5-6,5	1,9	1,5

Aperçu des articles

---